

على المترشح أن يختار أحد الموضوعين التاليين:

الموضوع الأول

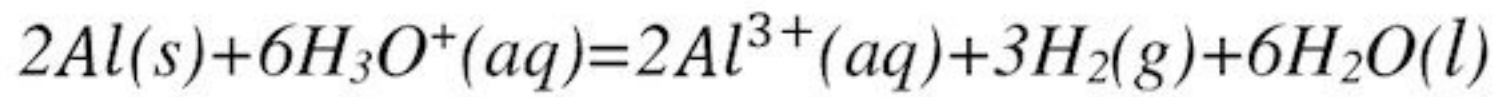
يحتوي الموضوع الأول على 04 صفحات (من الصفحة 1 من 8 إلى 4 من 8)

التمرين الأول: (04 نقاط)

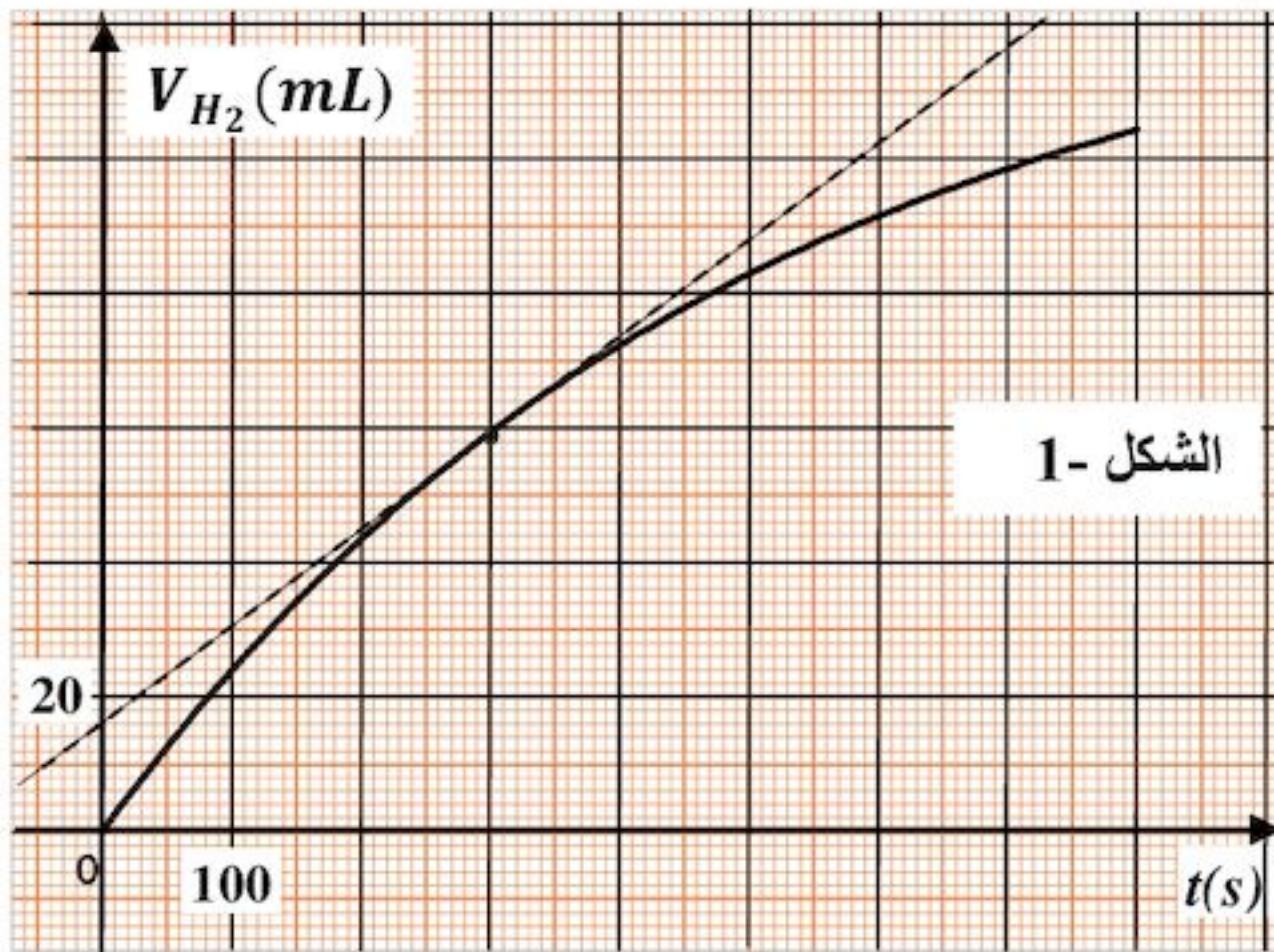
يتفاعل محلول حمض كلور الهيدروجين ( $H_3O^+(aq) + Cl^-(aq)$ ) مع الألمنيوم وفق تفاعل تام منتجا غاز ثنائي الهيدروجين وشوارد الألمنيوم ( $Al^{3+}$ ).

في اللحظة  $t = 0$  ندخل عينة كتلتها  $m = 0,810 g$  من حبيبات الألمنيوم في بالون (دورق) يحتوي على حجم  $V = 60 mL$  من محلول حمض كلور الهيدروجين تركيزه المولي  $c = 0,180 mol \cdot L^{-1}$ . نغلق البالون بسدادة مزودة بأنبوب انطلاق موصول بمقياس غاز مدرج ومنكس في حوض مائي لجمع الغاز الناتج وقياس حجمه في لحظات مختلفة. النتائج المتحصل عليها مكنتنا من رسم البيان الممثل لتطور حجم الغاز المنطلق بدلالة الزمن  $V_{H_2} = f(t)$  (الشكل-1).

نمذج التحول الكيميائي الحادث بالمعادلة الكيميائية التالية:



1- اكتب المعادلتين النصفيتين الإلكترونيتين للأكسدة والإرجاع مع تحديد الثنائيتين Ox/Red المشاركتين في



التفاعل.

2- أ. أنشئ جدولاً لتقدم التفاعل الكيميائي الحادث.

ب. جد قيمة التقدم الأعظمي  $x_{max}$  ثم حدّد

المتفاعل المحد.

3- أ. جد العلاقة بين تقدم التفاعل  $x(t)$  وحجم

غاز ثنائي الهيدروجين الناتج  $V_{H_2}(t)$ .

ب. استنتج حجم غاز ثنائي الهيدروجين المنطلق عند نهاية التفاعل  $V_f(H_2)$ .

ج. بيّن أن حجم غاز ثنائي الهيدروجين المنطلق في زمن نصف التفاعل  $t_{1/2}$  يعطى بالعلاقة:

$$V_{H_2}(t_{1/2}) = \frac{V_f(H_2)}{2}, \text{ ثم استنتج قيمة } t_{1/2}.$$

4- أ. بيّن أن سرعة التفاعل في اللحظة  $t$  تعطى بالعلاقة:  $v = \frac{1}{3V_M} \cdot \frac{dV_{H_2}(t)}{dt}$

ب. احسب قيمة هذه السرعة في اللحظة  $t = 300 s$ .

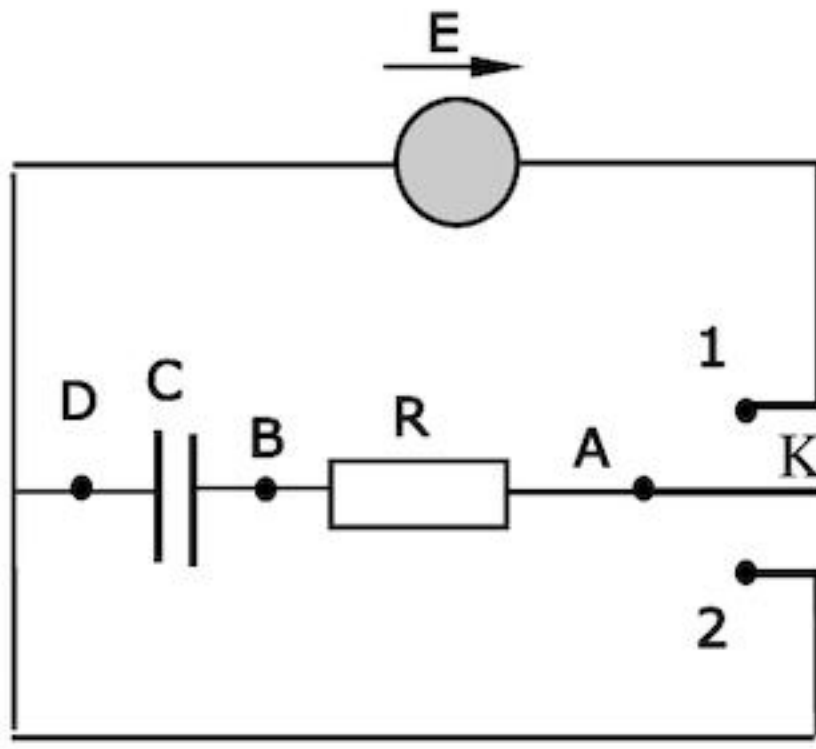
المعطيات:  $M(Al) = 27 g \cdot mol^{-1}$ , الحجم المولي في شروط التجربة  $V_M = 24 L \cdot mol^{-1}$

التمرين الثاني: (04 نقاط)

تتألف الدارة الكهربائية المبينة في الشكل-2 من مكثفة فارغة سعتها  $C = 100 nF$ , ناقل أومي مقاومته

$R = 10 k\Omega$ , مولد مثالي قوته المحركة الكهربائية  $E = 5 V$  و بادلة K.

I- نضع البادلة في الوضع (1) بغية شحن المكثفة.



الشكل-2

1- بيّن على الشكل جهة التيار الكهربائي المار في الدارة ومثل

بسهام كل من التوترين الكهربائيين  $u_{AB}$  و  $u_{BD}$ .

2- باستعمال قانون جمع التوترات الكهربائية، جد المعادلة التفاضلية

لتطور التوتر الكهربائي  $u_{BD}(t)$  بين طرفي المكثفة.

3- المعادلة التفاضلية تقبل حلا من الشكل:  $u_{BD}(t) = E + Ae^{-bt}$ .

جد عبارة كل من الثابتين  $A$  و  $b$ .

4- أعط عبارة ثابت الزمن للدارة المدروسة، ماذا يمثل عمليا؟ احسب قيمته.

5- بيّن على الشكل كيفية ربط راسم اهتزاز ذي ذاكرة بالدارة لمشاهدة تطور التوتر  $u_{BD}(t)$ , ثم مثل

شكلا تقريبا لـ  $u_{BD} = f(t)$ .

II- بعد شحن المكثفة كليا، نضع البادلة K في الوضع (2).

1- احسب قيمة الطاقة الكهربائية المخزنة في المكثفة في بداية التفريغ وعلى أي شكل تستهلك في الدارة؟

2- بعد تفريغ المكثفة كليا، نربط معها مكثفة أخرى فارغة سعتها  $C'$  ثم نعيد البادلة إلى الوضع (1).

أ. كيف يجب ربطها مع المكثفة السابقة حتى تكون قيمة الطاقة الكهربائية المخزنة في مجموعة المكثفتين

عند نهاية الشحن  $3,75 \times 10^{-6} \text{ Joules}$ ؟ برّر إجابتك.

ب. ما قيمة سعتها  $C'$ ؟

يعطى:  $1nF = 10^{-9} F$

**التمرين الثالث: (04 نقاط)**

لنظير البوتاسيوم  $^{40}_{19}K$  نشاط إشعاعي حيث يتفكك إلى كالسيوم  $^{40}_{20}Ca$ .

1- أ. ما هي خصائص ظاهرة النشاط الإشعاعي؟

ب. اكتب معادلة تفكك البوتاسيوم 40 مع تحديد نمط الإشعاع.

2- المنحنيان الممثلان في الشكل-3 يعبران عن تغير عدد أنوية كل من البوتاسيوم 40 والكالسيوم 40 بدلالة الزمن لعينة تحتوي في البداية على البوتاسيوم 40 فقط.

أ. أي المنحنيين يمثل تغيرات عدد أنوية الكالسيوم 40؟ علّل.

ب. ما المقدار الفيزيائي الذي تمثله فاصلة نقطة

تقاطع المنحنيين؟ علّل، حدّد قيمته.

ج. احسب قيمة النشاط الإشعاعي الابتدائي

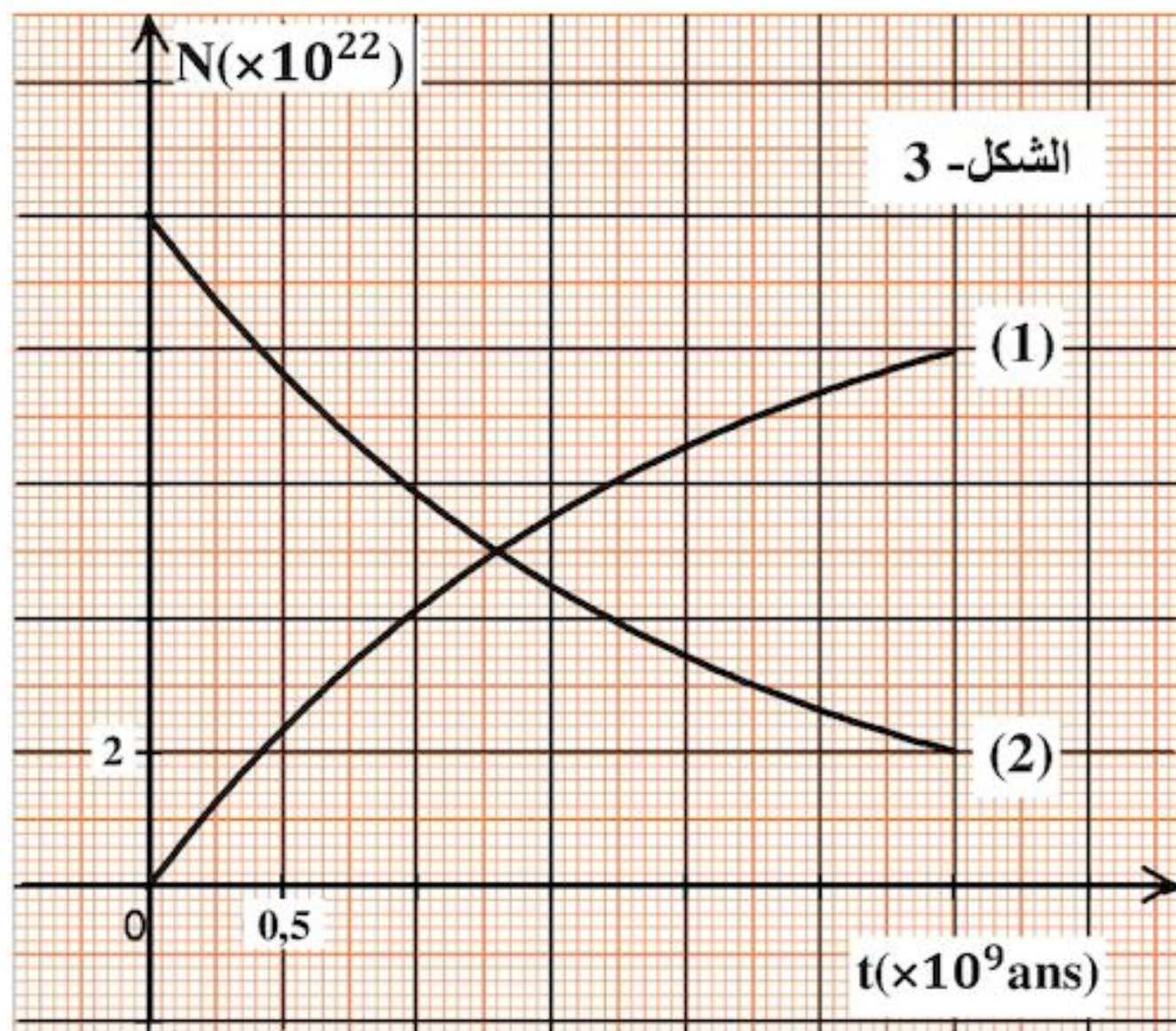
للعينة المشعة.

3- أ. عيّن بيانيا اللحظة  $t_1$  التي يكون فيها عدد أنوية

البوتاسيوم 40 مساويا لربع عدد أنوية الكالسيوم 40.

ب. تأكد من قيمة  $t_1$  حسابيا.

**يعطى:**  $1an = 365,25 \text{ jours}$



**التمرين الرابع: (04 نقاط)**

نهمل تأثير الهواء ونأخذ  $g = 9,8 \text{ m} \cdot \text{s}^{-2}$

شاحنة تسير على طريق مستقيم أفقي، في لحظة نعتبرها مبدأ لقياس الأزمنة  $t=0$  تقذف العجلة الخلفية للشاحنة نحو الورا من نقطة O من سطح الأرض حجرا نعتبره نقطيا بسرعة ابتدائية  $v_0 = 12 \text{ m} \cdot \text{s}^{-1}$  يصنع حاملها زاوية  $\alpha=37^\circ$  مع الأفق فيرتطم بالنقطة M من الزجاج الأمامي لسيارة تسير خلف الشاحنة وفي نفس جهة حركتها بسرعة ثابتة قدرها  $90 \text{ km} \cdot \text{h}^{-1}$ . في اللحظة  $t = 0$  كانت المسافة الأفقية بين النقطة O والنقطة M :  $d = 44 \text{ m}$ . انظر الشكل- 4

1- ادرس حركة الحجر في المعلم  $(O, \vec{i}, \vec{k})$  ثم استخرج العبارتين الحرفيتين للمعادلتين الزمنيتين للحركة

$x(t)$  و  $z(t)$

2- اكتب معادلة مسار الحجر  $z = f(x)$ .

3- اكتب المعادلة الزمنية  $x_M(t)$  لحركة

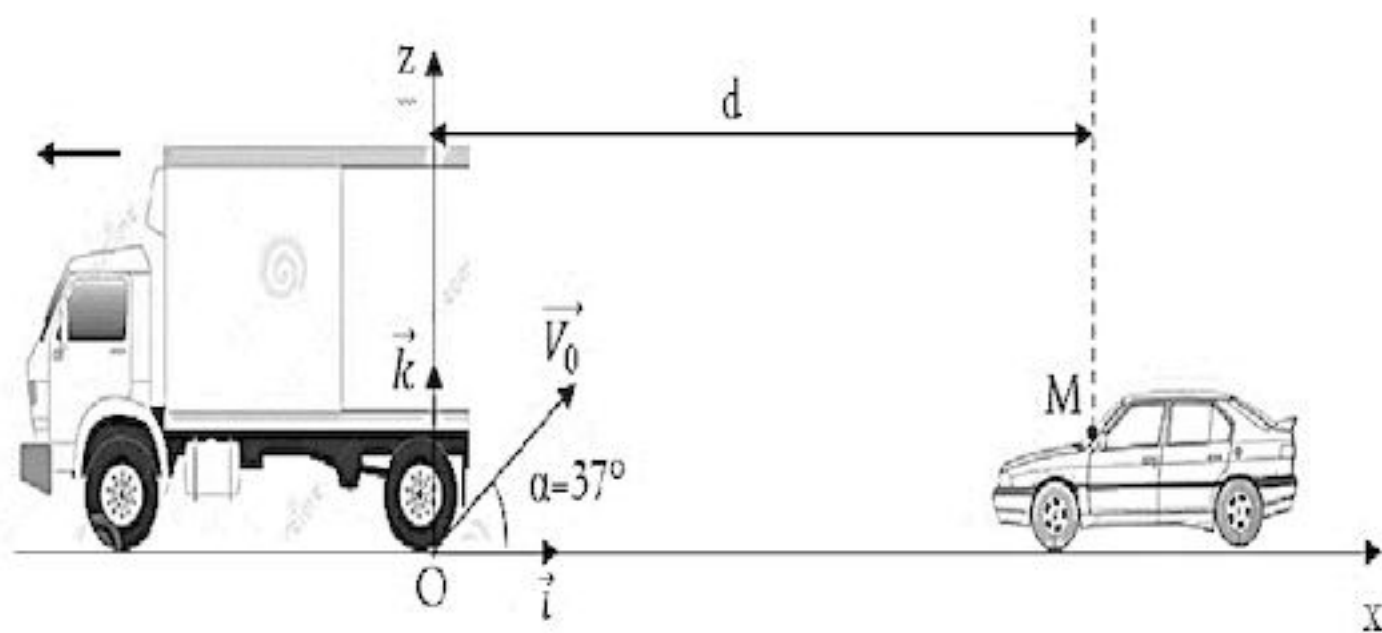
النقطة M في المعلم  $(O, \vec{i}, \vec{k})$ .

4- احسب قيمة  $t_M$  لحظة ارتطام الحجر بالزجاج

الأمامي للسيارة واستنتج الارتفاع h للنقطة M

عن سطح الأرض.

5- باستعمال معادلة انحفاظ الطاقة احسب قيمة سرعة ارتطام الحجر بزجاج السيارة.

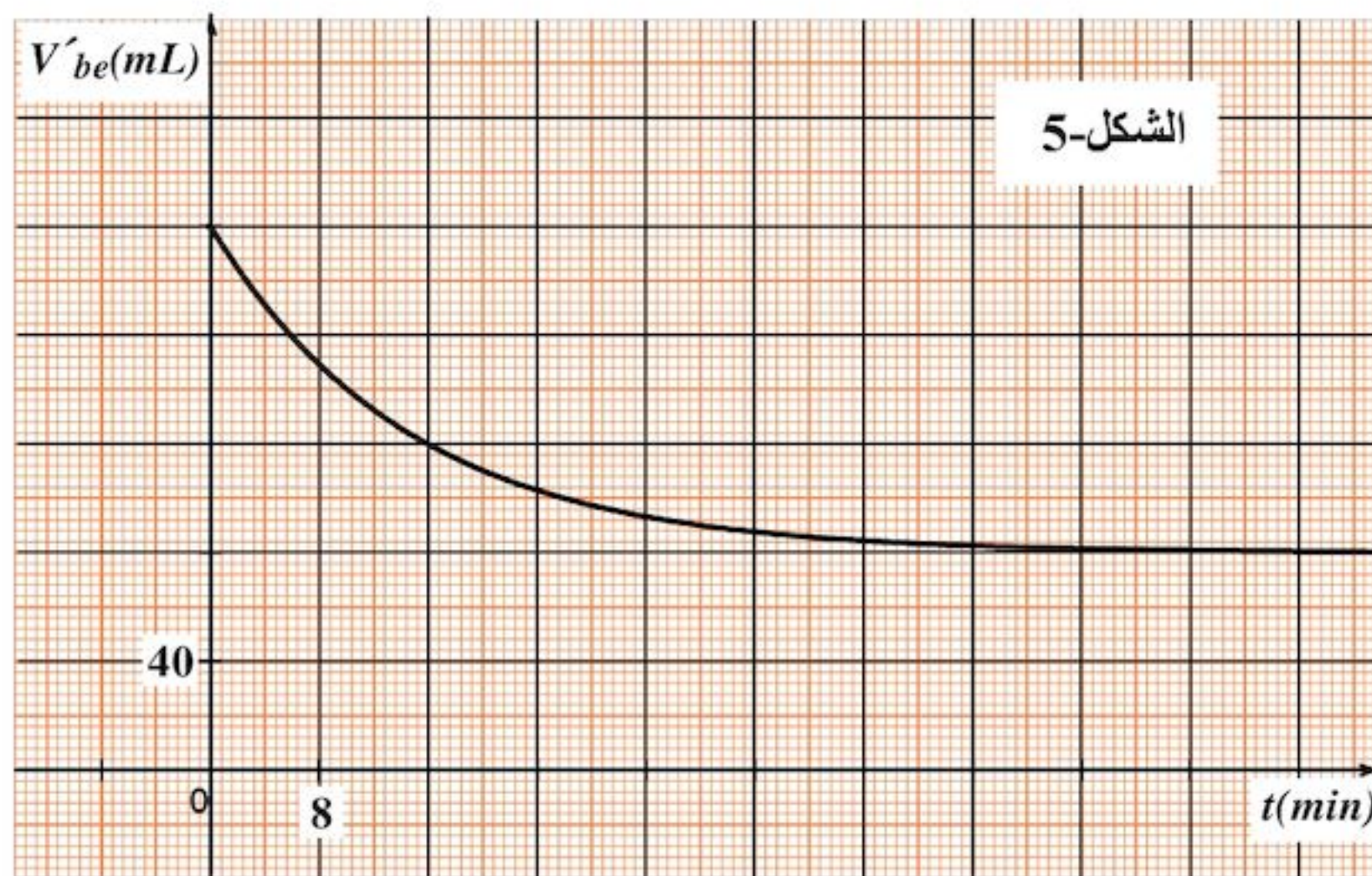


الشكل- 4

**التمرين التجريبي: (04 نقاط)**

لمعرفة صنف كحول A صيغته المجملة  $C_3H_7OH$ ، نشكل في اللحظة  $t=0$  مزيجا متكافئا في كمية المادة يتكون من الكحول A وحمض الإيثانويك صيغته المجملة  $CH_3COOH$  ونسخن المزيج بطريقة التقطير المرتد. في لحظات معينة نأخذ نفس الحجم  $V$  من المزيج التفاعلي ونبرده ثم نعاير الحمض المتبقي بمحلول مائي لهيدروكسيد الصوديوم  $(Na^+(aq) + HO^-(aq))$  تركيزه المولي  $c_b = 1 \text{ mol} \cdot L^{-1}$  فيلزم لبلوغ التكافؤ إضافة حجم  $V_{be}$  ثم نستنتج الحجم  $V'_{be}$  اللازم لمعايرة الحمض المتبقي الكلي. دونا النتائج ورسمنا البيان  $V'_{be} = f(t)$  الممثل في الشكل-5.

- 1- ما الهدف من التسخين بطريقة التقطير المرتد؟
- 2- بالاستعانة بالبيان جد ما يلي:
  - أ. كمية المادة الابتدائية للحمض المستعمل.
  - ب. كمية مادة الحمض المتبقي عند حالة التوازن الكيميائي.
- 3- أ. اكتب معادلة التفاعل الكيميائي المنمذج لتحول الأسترة.
  - ب. أنشئ جدولاً لتقدم التفاعل ثم استنتج التركيب المولي للمزيج عند بلوغ حالة التوازن الكيميائي.
  - ج. احسب ثابت التوازن الكيميائي  $K$  لهذا التفاعل.
- 4- أ. احسب مردود التفاعل واستنتج صنف الكحول المستعمل.
  - ب. أعط الصيغة نصف المفصلة لكل من الكحول A والإستر المتشكل، مع ذكر اسم كل منهما.
- 5- عند بلوغ التوازن، نضيف للمزيج السابق  $0,02 \text{ mol}$  من حمض الإيثانويك و  $0,08 \text{ mol}$  من الإستر السابق.
  - أ. احسب كسر التفاعل الابتدائي.
  - ب. استنتج جهة تطور التفاعل.



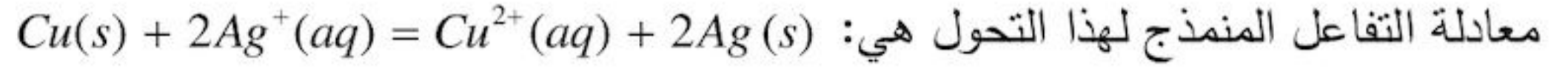
انتهى الموضوع الأول

الموضوع الثاني

يحتوي الموضوع الثاني على 04 صفحات (من الصفحة 5 من 8 إلى 8 من 8)

التمرين الأول: (04 نقاط)

لدراسة حركية تحول كيميائي تام، غمرنا في لحظة  $t=0$  صفيحة من النحاس كتلتها  $m=3,175\text{ g}$  في حجم قدره  $V=200\text{ mL}$  من محلول نترات الفضة  $(Ag^+(aq)+NO_3^-(aq))$  تركيزه المولي  $c_0$ . سمحت لنا متابعة تطور هذا التحول من رسم البيان الممثل في الشكل-1 الذي يعبر عن تغيرات كتلة الفضة المتشكلة بدلالة الزمن  $m_{Ag}=f(t)$ .



1- هل التحول الحادث سريع أم بطيء؟ برر إجابتك.

2- حدد الثنائيتين  $Ox / Red$  المشاركتين في التفاعل واكتب عندئذ المعادلتين النصفيتين للأكسدة والإرجاع.

3- أنشئ جدولاً لتقدم التفاعل واحسب قيمة التقدم الأعظمي  $x_{max}$ .

4- احسب  $c_0$  التركيز المولي الابتدائي لمحلول نترات الفضة.

5- جد التركيب المولي (حصيلة المادة) في الحالة النهائية.

6- عرّف زمن نصف التفاعل  $t_{1/2}$  وحدد قيمته بيانياً.

7- أ. بين أن السرعة اللحظية لتشكل الفضة تعطى بالعلاقة:

$$v_{Ag}(t) = \frac{1}{M_{Ag}} \cdot \frac{dm_{Ag}(t)}{dt}$$

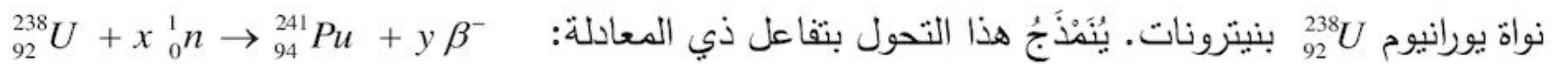
حيث:  $M_{Ag}$  الكتلة المولية للفضة.

ب. احسب سرعة التفاعل في اللحظة  $t=0$ .

يعطى:  $M(Cu) = 63,5\text{ g.mol}^{-1}$  ،  $M(Ag) = 108\text{ g.mol}^{-1}$

التمرين الثاني: (04 نقاط)

البلوتونيوم  $Pu$  عنصر مُشع، نادر الوجود في الطبيعة، يتم اصطناع أحد نظائره  $^{241}_{94}Pu$  في المفاعلات النووية بقذف



1- عرّف ما يلي: النظائر، النواة المشعة، جسيمات  $\beta^-$ .

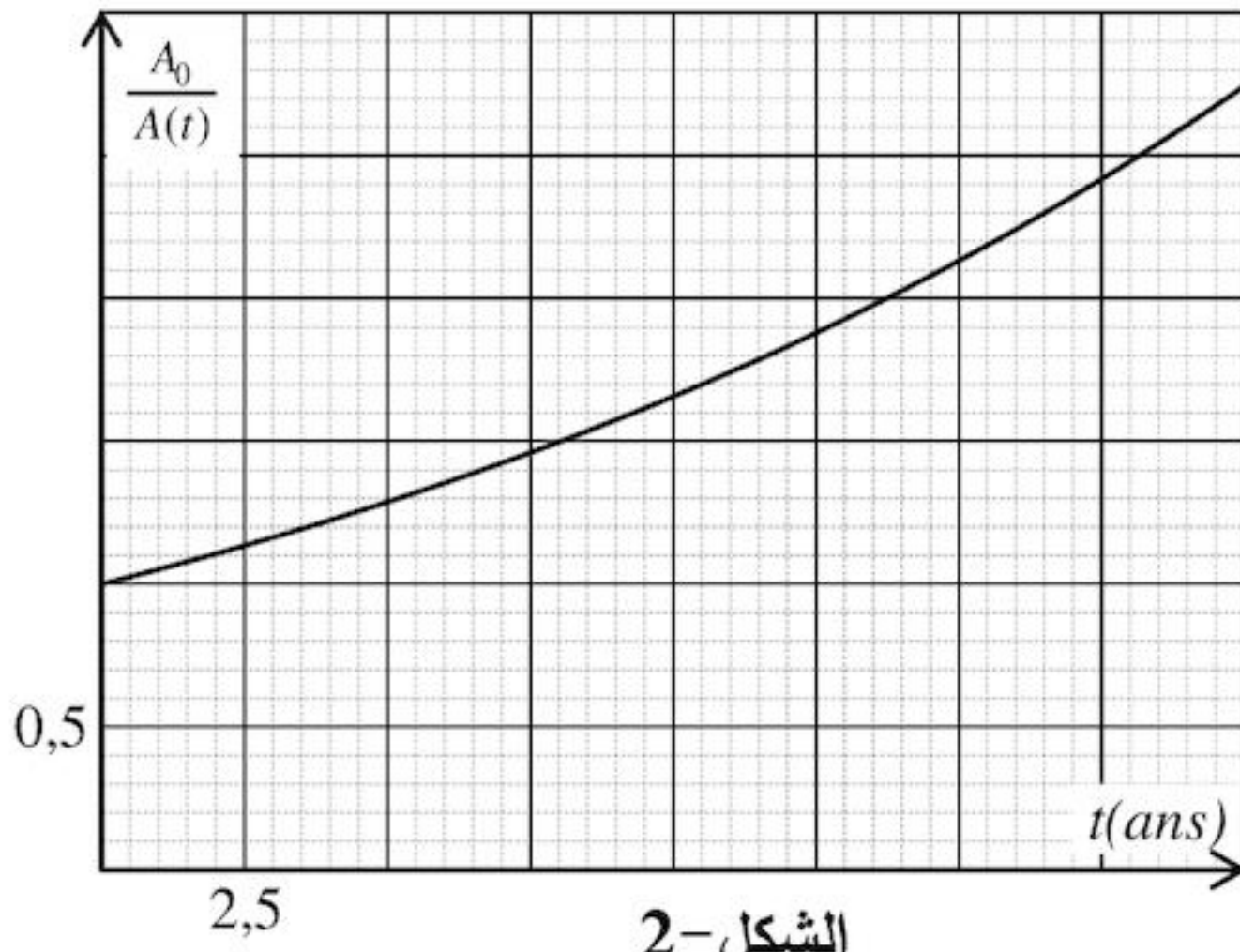
2- جد قيمة كل من  $x$  و  $y$  بتطبيق قانوني الإنحفاظ.

3- تتفك نواة البلوتونيوم  $^{241}_{94}Pu$  تلقائياً معطية نواة أميريكيوم  $^{241}_{95}Am$  وجسيمات  $\beta^-$ .

اكتب معادلة التفكك المنمذج لهذا التحول النووي، وعيّن قيمة كل من  $Z$  و  $A$ .

4- قياس نشاط عينة من هذا النظير  $^{241}_{94}Pu$ ، مكننا من رسم بيان تغيرات النسبة  $\frac{A_0}{A(t)}$  بدلالة الزمن  $f(t) = \frac{A_0}{A(t)}$

حيث:  $A(t)$  يمثل نشاط العينة في اللحظة  $t$ ،  $A_0$  يمثل نشاط العينة في اللحظة  $t=0$ . الشكل-2.



الشكل-2

أ. اكتب عبارة النسبة  $\frac{A_0}{A(t)}$  بدلالة  $\lambda$  و  $t$  حيث:  
 $\lambda$  ثابت التفكك.

ب. حدّد من البيان قيمة  $t_{1/2}$  نصف عمر  $^{241}_{94}Pu$  واستنتج عندئذ قيمة  $\lambda$ .

ج. مثل كيفياً البيان:  $\frac{A(t)}{A_0} = g(t)$ .

**التمرين الثالث: ( 04 نقاط )**

نريد دراسة تأثير مقاومة ناقل أومي على تطور التوتر الكهربائي بين طرفي مكثفة  $u_C(t)$ ، باستخدام راسم اهتزاز بذاكرة. من أجل ذلك نحقق دائرة كهربائية تتألف من العناصر التالية مربوطة على التسلسل: مكثفة فارغة سعتها  $C$  قيمتها مجهولة، ناقل أومي مقاومته  $R$  متغيرة، مولد ذي توتر ثابت  $E$ ، قاطعة  $K$ .

1- ارسم مخطط الدارة موضحا كيفية ربط راسم الاهتزاز لمتابعة تطور التوتر بين طرفي كل من: المكثفة والمولد.

2- نغلق القاطعة  $K$  في اللحظة  $t = 0$  s.

من أجل قيمة معينة لمقاومة الناقل الأومي  $R = R_1$ ، يظهر على شاشة راسم الاهتزاز المنحنيين الموضحين في الشكل-3.

أ. جد المعادلة التفاضلية التي تعبر عن تطور التوتر الكهربائي بين طرفي المكثفة.

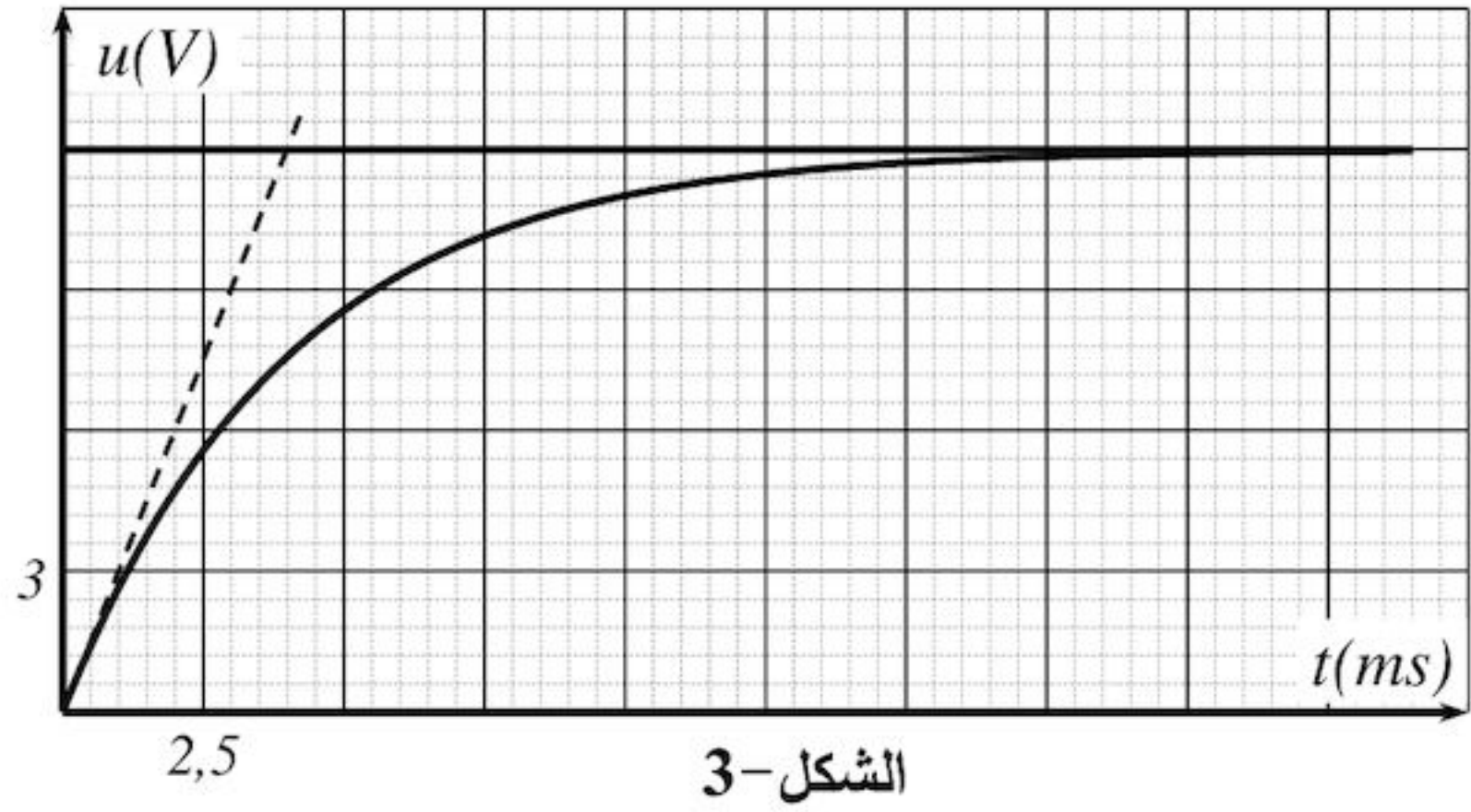
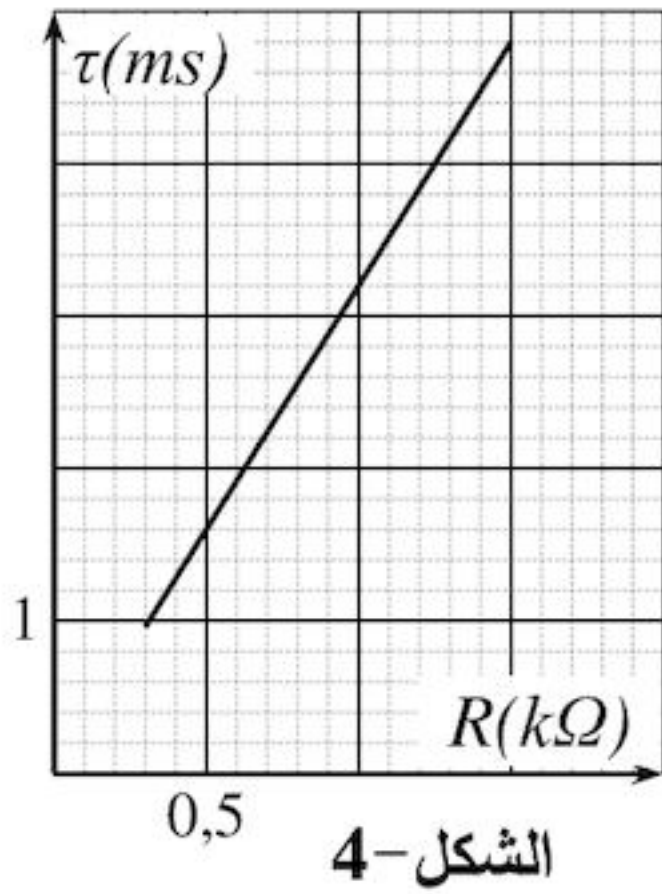
ب. المعادلة التفاضلية السابقة تقبل حلا من الشكل:  $u_C(t) = A(1 - e^{-Bt})$ . جد عبارة كل من:  $A$  و  $B$  واحسب قيمتهما بالاستعانة ببيان الشكل-3.

ج. انقل الشكل-3 إلى ورقة إجابتك ومثل عليه كيفياً  $u_C = f(t)$  من أجل  $R > R_1$ .

3- نغيّر من قيمة  $R$  مقاومة الناقل الأومي ونحسب ثابت الزمن  $(\tau)$  الموافق، باستخدام برمجة مناسبة حصلنا على المنحنى البياني الموضّح بالشكل-4.

أ. بالاعتماد على منحنى الشكل-3 والشكل-4، استنتج قيمة  $C$  سعة المكثفة و  $R_1$  مقاومة الناقل الأومي.

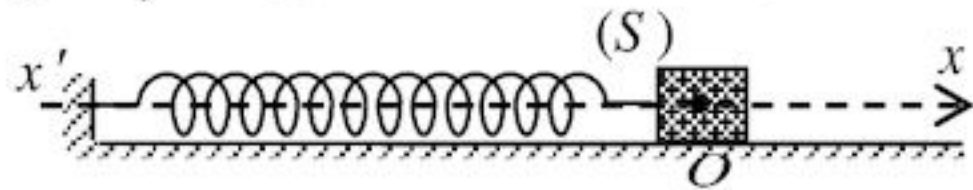
ب. في الحقيقة المكثفة السابقة مكافئة لمكثفتين سعتيهما  $C_1 = 1 \mu F$  و  $C_2$  مجهولة القيمة مربوطين ربطاً مجهولاً. بيّن كيفية الربط واستنتج قيمة  $C_2$ .



التمرين الرابع: (04 نقاط)

نأخذ:  $\pi^2 \approx 10$

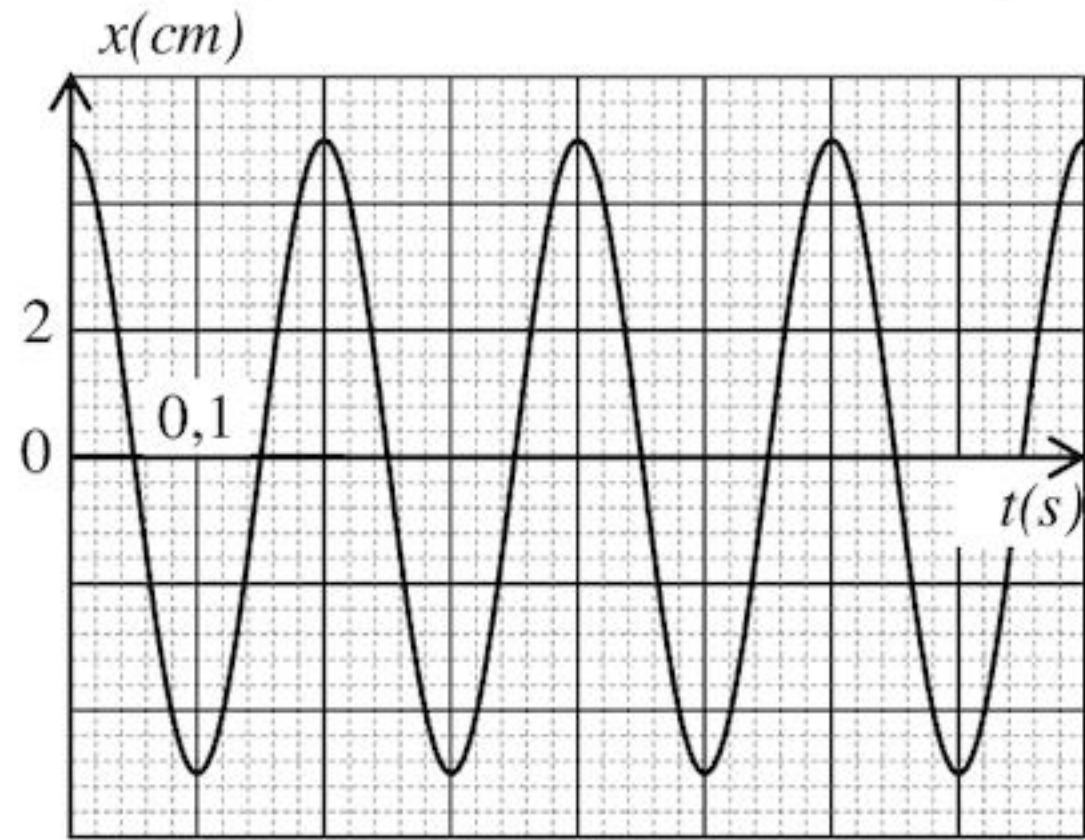
يتكون نواس مرن من نابض حلقاته غير متلاصقة، ثابت مرونته  $k$  وكتلته مهملة، مثبت من إحدى نهايتيه في نقطة ثابتة ومرتبطة من النهاية الأخرى بجسم نقطي ( $S$ ) كتلته  $m = 100\text{ g}$ ، يمكنه الحركة دون احتكاك على مستوى أفقي وفق المحور  $\vec{x}'x$ ، الشكل-5.



الشكل-5

في حالة توازن الجسم ( $S$ ) يكون النابض في وضع الراحة.

I / نزيح الجسم ( $S$ ) عن وضع توازنه ( $O$ ) المختار كمبدأ للفواصل في الاتجاه الموجب بمقدار  $X$ ، ثم نتركه حراً دون سرعة ابتدائية.



1- مثل في لحظة كيفية  $t$  القوى المؤثرة على الجسم ( $S$ ).

2- بتطبيق القانون الثاني لنيوتن، بين أن المعادلة التفاضلية

$$\frac{d^2x(t)}{dt^2} + A x(t) = 0$$

للحركة تكتب على الشكل:

حيث  $A$  مقدار ثابت يُطلبُ تعيين عبارته.

3- سمحت برمجية إعلام آلي برسم المنحنى  $x = f(t)$

الممثل لتغير  $x$  فاصلة مركز عطالة ( $S$ ) بدلالة الزمن  $t$

الموضح في الشكل-6.

أ. اعتماداً على البيان عين قيمة كل من:

$X$  سعة الحركة،  $T_0$  الدور الذاتي للحركة،  $\varphi$  طور الابتدائي،  $\omega_0$  نبض الحركة،  $k$  ثابت مرونة النابض.

ب. اكتب المعادلة الزمنية للحركة.

II / في حالة وجود احتكاكات ضعيفة، مثل كيفيا البيان  $x = g(t)$ .

**التمرين التجريبي: (04 نقاط)**

كل القياسات مأخوذة في الدرجة  $25^{\circ}\text{C}$  وتعطى:  $M(\text{C}_6\text{H}_5\text{COOH}) = 122 \text{ g/mol}$

1- حمض البنزويك جسم صلب أبيض اللون يستعمل كحافظ للمواد الغذائية صيغته  $\text{C}_6\text{H}_5\text{COOH}$  أساسه المرافق شاردة البنزوات  $\text{C}_6\text{H}_5\text{COO}^-$ .

نحضر منه محلولاً مائياً ( $S_1$ ) حجمه  $V_1 = 50 \text{ mL}$ ، تركيزه المولي  $c_1 = 0,01 \text{ mol/L}$  انطلاقاً من محلوله التجاري ذي التركيز  $c_0 = 0,025 \text{ mol/L}$ .

أ. ما هو حجم المحلول التجاري  $V_0$  الواجب استعماله للتحضير؟

ب. اكتب البروتوكول التجريبي لتحضير المحلول ( $S_1$ ) مبينا الزجاجيات المستعملة من بين ما يلي:

- حوجلات عيارية ( $50 \text{ mL}$  ,  $100 \text{ mL}$  ,  $500 \text{ mL}$ )

- ماصات عيارية ( $5 \text{ mL}$  ,  $10 \text{ mL}$  ,  $20 \text{ mL}$ )

ج. ماذا يعني مصطلح "عيارية" المقترن بالماصات والحوجلات المذكورة في السؤال 1-ب؟

2- إن قياس  $\text{pH}$  المحلول ( $S_1$ ) أعطى القيمة 3,12.

أ. اكتب معادلة تشرد حمض البنزويك في الماء موضحاً الثنائيتين أساس/حمض المشاركتين في هذا التحول.

ب. احسب كسر التفاعل النهائي  $Q_{r,f}$ .

3- نسكب  $10 \text{ mL}$  من المحلول ( $S_1$ ) في بيشر ونضع هذا الأخير فوق مخلوط مغناطيسي ونضيف له كل مرة حجماً

من الماء ثم نقيس  $\text{pH}$  المحلول الناتج فنحصل على النتائج المدونة في الجدول التالي:

حجم الماء المضاف $V_{\text{H}_2\text{O}}(\text{mL})$	0	10	40
$c (\text{mol/L})$			
$\text{pH}$	3,12	3,28	3,49
$\tau_f$			

أ. ما الفائدة من استعمال المخلوط المغناطيسي في هذه العملية؟

ب. اكمل الجدول أعلاه واستنتج تأثير إضافة الماء للمحاليل الحمضية على  $c$  و  $\tau_f$ .

انتهى الموضوع الثاني