



على المترشح أن يختار أحد الموضوعين الآتيين:

الموضوع الأول

نظام آلي لتحويل القطع

يحتوي الموضوع على ملفين:

I- ملف تقني - صفحات : 22\1 - 22\2 - 22\3 - 22\4 - 22\5.

II- ملف الأجوبة - صفحات : 22\6 - 22\7 - 22\8 - 22\9 - 22\10 - 22\11.

ملاحظة:

- لا يسمح باستعمال أية وثيقة خارجية عن الاختبار.
- يسلم ملف الأجوبة بكامل صفحاته {22\6 - 22\7 - 22\8 - 22\9 - 22\10 - 22\11}.

### I. الملف التقني

#### 1- وصف وتشغيل:

يمثل الشكل (1) على الوثيقة 22/2 نظام آلي لتحويل القطع من المخزن الى ورشة العمل.

تتم عملية تحويل القطع كما يلي:

- تصل القطع أمام الدافعة A بانحدار على مستوي مائل ويكشف عن حضورها الملتقط p.
- الكشف عن وجود القطعة بواسطة الملتقط p والضغط على زر انطلاق الدورة (Dcy)، يؤدي إلى خروج ساق الدافعة A لتحويل القطعة إلى الوضعية العلوية (أمام الدافعة B).
- الضغط على الملتقط a<sub>1</sub> يؤدي الى خروج ساق الدافعة B لتحويل القطعة على البساط المتحرك.
- الضغط على الملتقط b<sub>1</sub> يؤدي إلى رجوع ساق الدافعتين A و B في نفس الوقت.
- تنتهي الدورة عند الضغط على الملتقطين a<sub>0</sub> و b<sub>0</sub>.

2- الجهاز محل الدراسة: نقترح دراسة المحرك - المخفض (صفحة 22/3) المستعمل لجر البساط المتحرك.

3- سير الجهاز:

تنقل الحركة الدورانية من العمود الترس المحرك (7) إلى عمود الخروج (12) بواسطة العجلة المسننة

المخروطية (19) ومنه الى طبل جر البساط المتحرك (الغير ممثل في الشكل)

4- معطيات تقنية: - استطاعة المحرك الكهربائي  $P_m = 750 \text{ w}$  :  $Mt$

- سرعة دوران المحرك  $N_m = 450 \text{ tr/mn}$  :  $Mt$



5- العمل المطلوب:

1.5. دراسة الإنشاء: (14 نقطة)

أ- تحليل وظيفي و تقنولوجي: أجب مباشرة على الصفحتين 22\6 و 22\7.

ب- تحليل بنيوي:

\* دراسة تصميمية جزئية: أتمم الدراسة التصميمية الجزئية مباشرة على الصفحة 22\8.

نظرا لوجود جهود محورية كبيرة ناتجة عن المسننات المخروطية نقترح التعديلات التالية:

- عوض المدرجات ذات صف واحد من الكريات بتماس نصف قطري (29) بمدرجات ذات دحارج مخروطية.

- حقق وصلة كاملة قابلة للفك بين العجلة المخروطية ذات الأسنان القائمة (19) والعمود (12).

- ركب غطاء على يمين الهيكل (6) مع ضمان الكتامة باستعمال فاصل ذو شفتين.

- ركب غطاء على يسار الهيكل (6).

- سجل التوافقات المناسبة لتركيب المدرجات وفاصل الكتامة.

\* دراسة تعريفية جزئية: مباشرة على الصفحة 22\8، أتمم الرسم التعريفي الجزئي للعبة حاملة

المدرجات (8) حسب ما يلي:

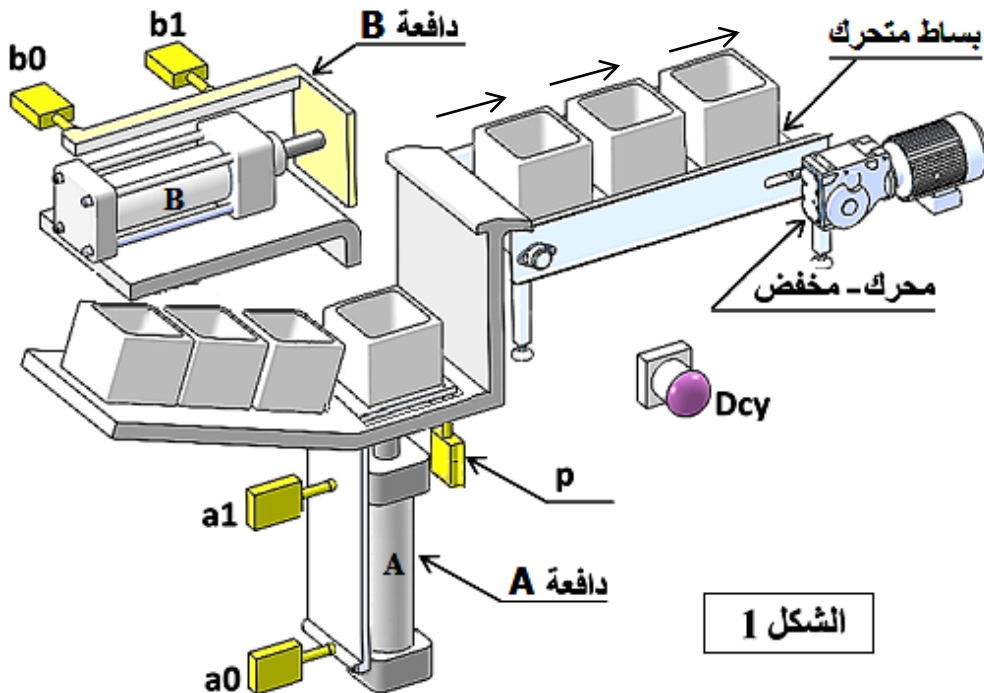
الأقطار الوظيفية، السماحات الهندسية وحالة السطوح المحددة على الرسم.

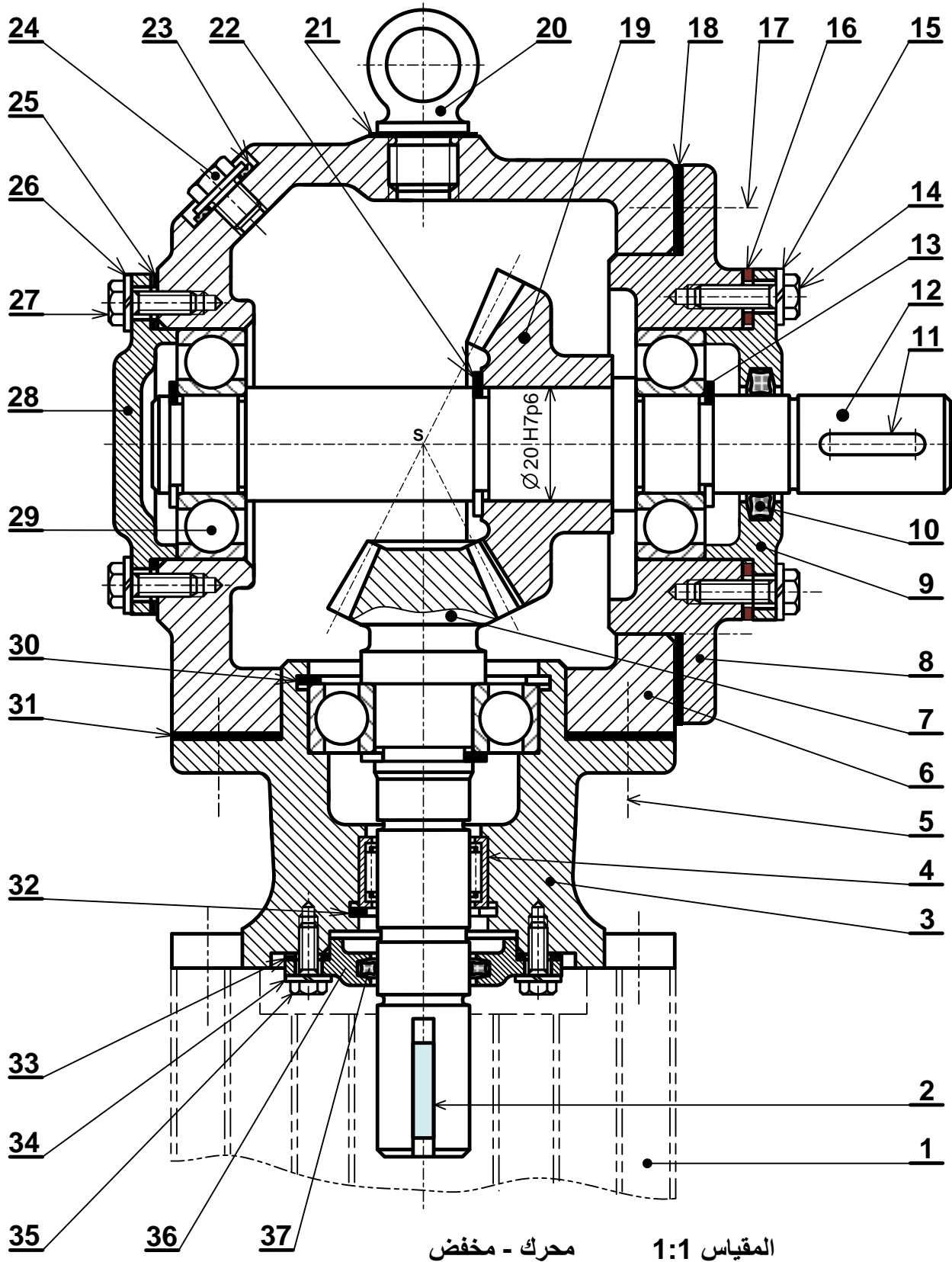
2.5. دراسة التحضير: (6 نقاط)

أ - تكنولوجيا وسائل الصنع: أجب مباشرة على الصفحة 22\9.

ب- تكنولوجيا طرق الصنع: أجب مباشرة على الصفحة 22\10.

ج- آليات: أجب مباشرة على الصفحة 22\11.







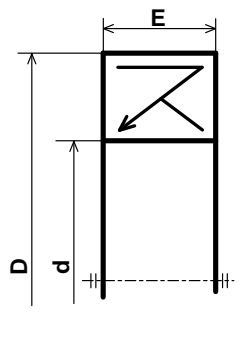
اختبار في مادة: التكنولوجيا (هندسة ميكانيكية) // الشعبة: تقني رياضي // بكالوريا 2019

تجارة		فاصل كتامة ذات أربعة فصوص	1	37
	S 235	غطاء	1	36
تجارة		برغي ذو رأس سداسي	4	35
تجارة		حلقة W	4	34
تجارة		فاصل كتامة مسطح	1	33
تجارة		حلقة مرنة للجوف	1	32
تجارة		فاصل كتامة مسطح وسندات الضبط	1	31
تجارة		حلقة مرنة للجوف	1	30
تجارة		مدحرجة ذات صف واحد من الكريات بتماس نصف قطري	3	29
	S 235	غطاء	1	28
تجارة		برغي ذو رأس سداسي	4	27
تجارة		حلقة W	4	26
تجارة		فاصل كتامة مسطح وسندات الضبط	1	25
تجارة		سدادة الملاء	1	24
تجارة		فاصل كتامة	1	23
تجارة		حلقة مرنة للعمود	1	22
تجارة		فاصل كتامة مسطح	1	21
		معلق	1	20
	C 22	عجلة مخروطية ذات اسنان قائمة	1	19
تجارة		سندات ضبط	1	18
تجارة		برغي ذو رأس سداسي	5	17
تجارة		فاصل كتامة مسطح وسندات الضبط	1	16
تجارة		حلقة W	4	15
تجارة		برغي ذو رأس سداسي	4	14
تجارة		حلقة مرنة للعمود	3	13
	31 Cr Mo 12	عمود الخروج	1	12
تجارة		خابور متوازي شكل A	1	11
تجارة		فاصل كتامة ذات أربعة فصوص	1	10
	S 235	غطاء	1	9
	S 235	علبة حاملة المدحرجات	1	8
	C 22	عمود ترس محرك	1	7
	EN-GJL 250	هيكل	1	6
تجارة		برغي ذو رأس سداسي	4	5
تجارة		غمد ذات ابر	1	4
	S 235	علبة حاملة المدحرجات	1	3
تجارة	S 185	خابور متوازي شكل B	1	2
تجارة		محرك كهربائي	1	1
ملاحظات	المادة	تعيينات	عدد	رقم
	محرك - مخفض		المقياس: 1:1	

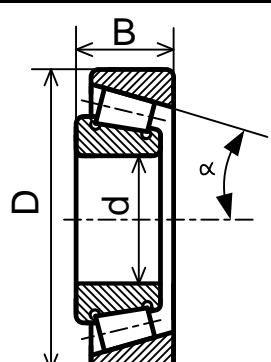
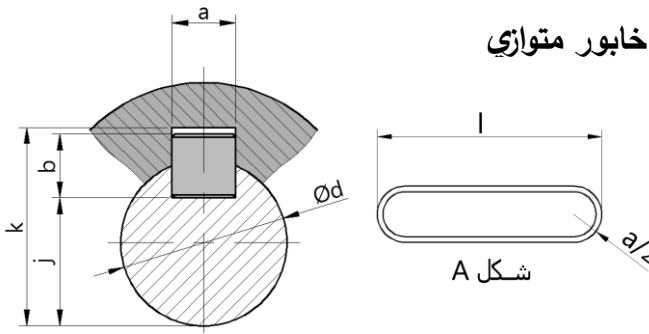


### ملف الموارد

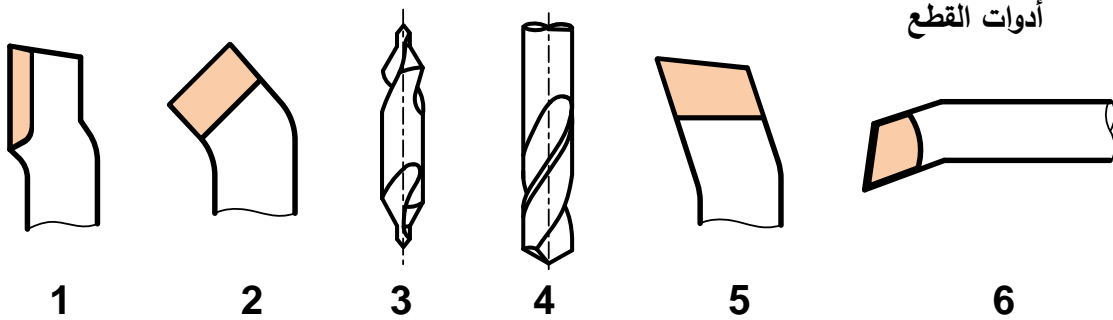
فاصل كتامة ذو شفتين		
d	D	E
17	28	7
	30	
	32	
	35	



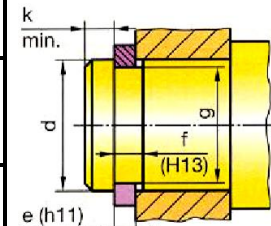
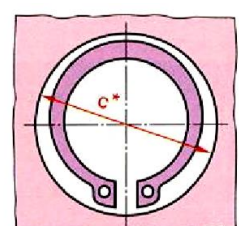
مدحرجة ذات دحاريج مخروطية		
d	D	B
17	40	13.25
17	47	15.25
17	47	20.25

K	j	s	b	a	d
d+2.8	d-3.5	0.25	6	6	22 إلى 17
d+3.3	d-4	0.25	7	8	30 إلى 22
d+3.3	d-5	0.4	8	10	38 إلى 30



حلقة مرنة للأعمدة NF E22 - 163			
d	e	c	g
17	1	25.6	16,2
20	1,2	29	19

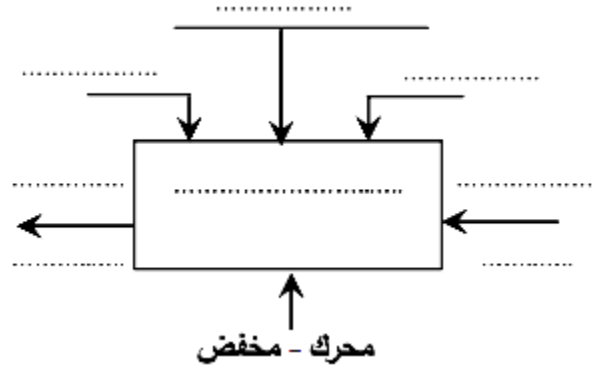


## II. ملف الأجوبة

1.5. دراسة الإنشاء:

أ- تحليل وظيفي وتكنولوجي.

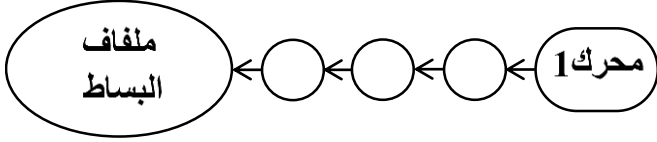
1- أكمل مخطط الوظيفة الاجمالية للمحرك المخفض  
(A-0)



2- أتمم جدول الوصلات الحركية.

القطع	اسم الوصلة	الوسيلة
3/7		
12/19		
(8-6)/12		

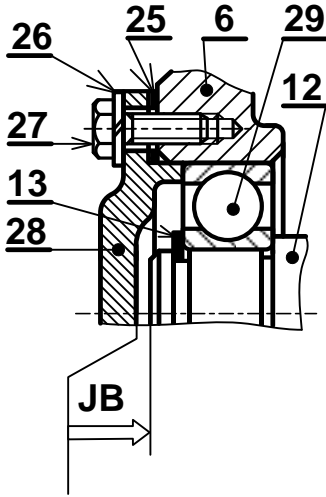
4- أتمم الرسم التخطيطي للدورة الوظيفية.



5- التحديد الوظيفي للأبعاد.

1-5: أنجز سلسلة الأبعاد الخاصة بالشرط

الوظيفي JB على الشكل التالي.



5-2- حساب التوافق: ركبت العجلة 19 مع العمود 12

بالتوافق  $\varnothing 20H7/p6$ .

$$20 H7 = 20 \begin{matrix} +0.021 \\ 0 \end{matrix} \quad | \quad 20 p6 = 20 \begin{matrix} +0.035 \\ +0.022 \end{matrix}$$

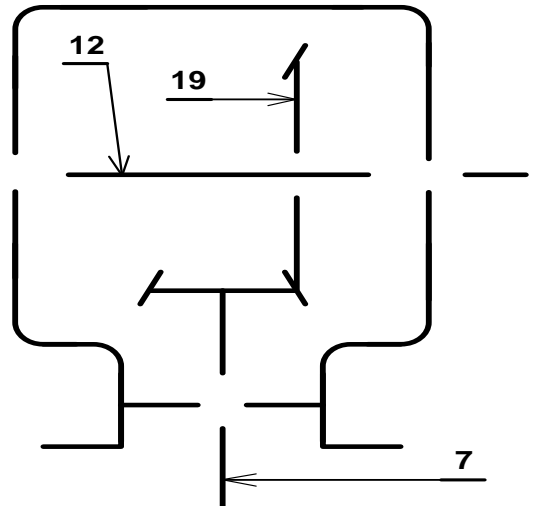
احسب الخلوص الأقصى والخلوص الأدنى

Jmax = .....

Jmin = .....

ما نوع التوافق .....

3- أكمل الرسم التخطيطي الحركي للجهاز





### 8-مقاومة المواد

8-أ: عند نقل العزم من المحرك الكهربائي الى العمود

الترس (7) يتعرض الخابور (2) للقص.

إذا كانت القوة المماسية المطبقة  $\vec{F} = 1950 \text{ N}$

والمقاومة التطبيقية للانزلاق  $R_{pg} = 46 \text{ N/mm}^2$

الخابور (2) من الشكل B بالأبعاد  $(3 \times 3 \times L)$

- احسب الطول الأدنى للخابور L.

$$L = \dots\dots\dots$$

### 8-ب:

العمود (12) ذو مقطع دائري قطره  $d = 14 \text{ mm}$  خاضع

للالتهواء تحت تأثير عزم أقصى  $M_{t_{max}} = 30 \text{ N.m}$

علما أن العمود مصنوع من مادة ذات مقاومة تطبيقية

للانزلاق  $R_{pg} = 80 \text{ N/mm}^2$ .

- تحقق من شرط المقاومة لهذا العمود علما أن

$$I_0 = \frac{\pi \cdot d^4}{32}$$

### 6- تعيين المواد: اشرح تعيين مادة الهيكل (6):

EN-GJL 250

### 7-دراسة المسننات (7) و(19):

1-7 أتم جدول المميزات مع إعطاء العلاقات:

r	h	$\delta$	d	z	m	
				20	1.5	(7)
			60			(19)

العلاقات :

### 2-7 احسب سرعة الخروج $N_{12}$ ؟

$$N_{12} = \dots\dots\dots$$

3-7 إذا كان مردود الجهاز  $\eta = 0.90$ ، احسب

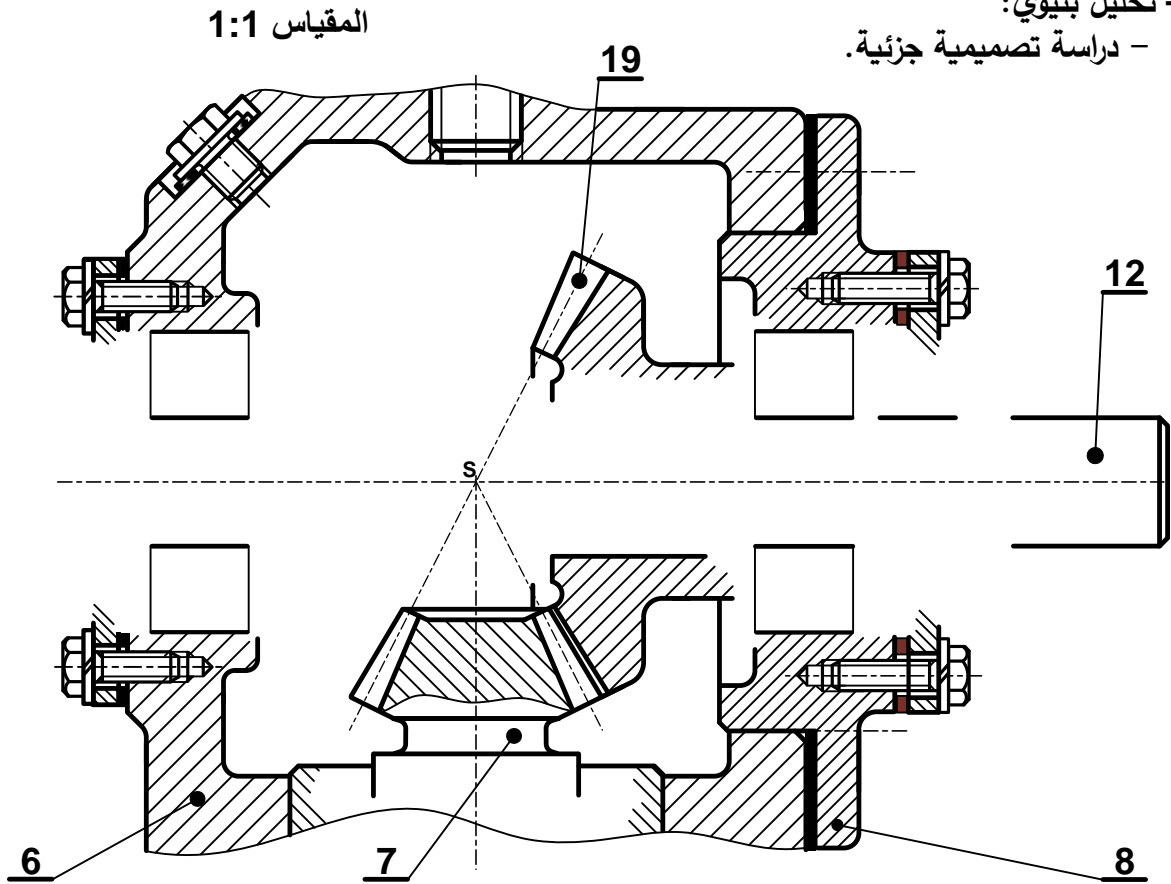
استطاعة الخروج للعمود (12).

$$P_s = \dots\dots\dots$$

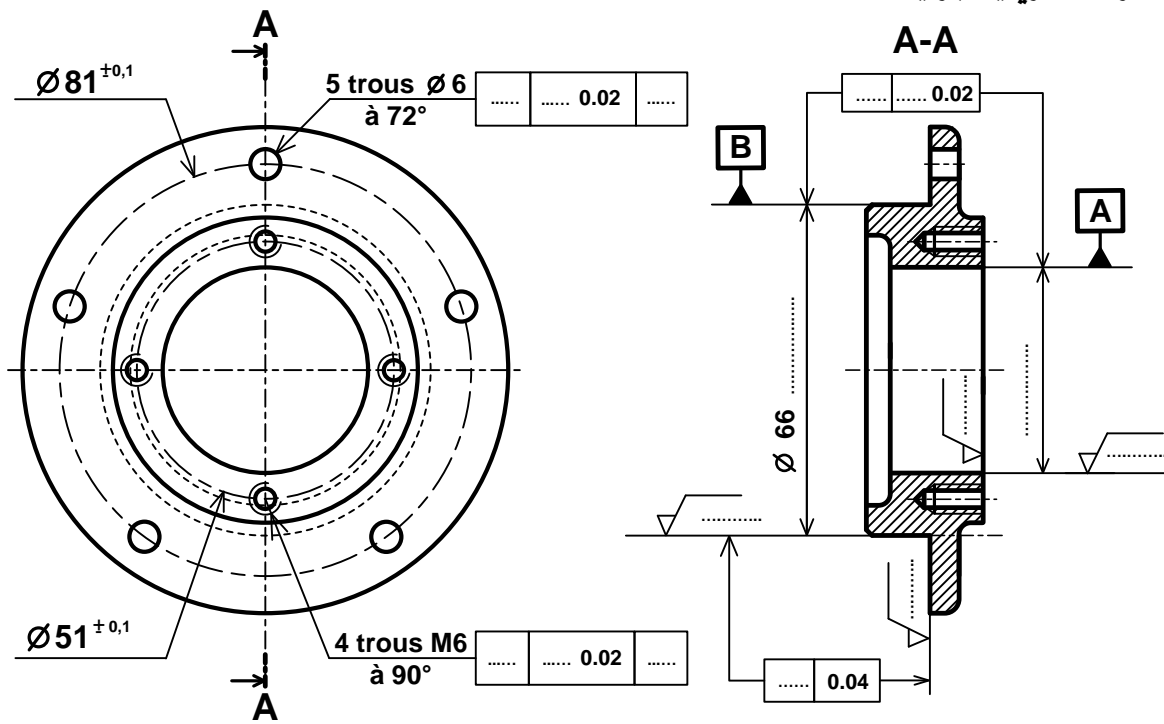


ب - تحليل بنيوي:

- دراسة تصميمية جزئية.



- دراسة تعريفية جزئية.



المقياس 2:3

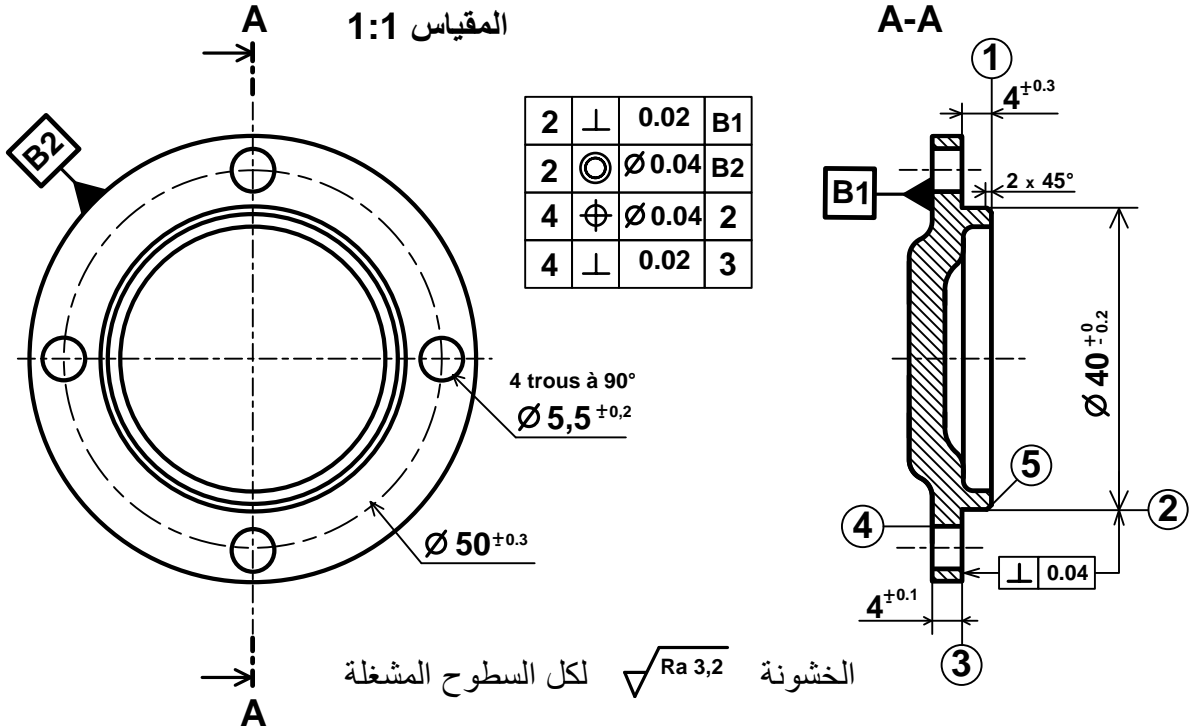




2.5. دراسة التحضير: (6 نقاط)

أ-تكنولوجيا وسائل الصنع:

نريد دراسة وسائل الصنع من حيث الآلات وأدوات القطع للغطاء الأيسر (28) المصنوع من المادة S 235 في ورشة الهندسة الميكانيكية بسلسلة صغيرة.



مستعينا بالرسم التعريفي للغطاء الأيسر (28) وملف الموارد (صفحة 22/5):

1- اعط اسم وحدات التصنيع والعمليات ورقم الأدوات الملائمة لإنجاز السطوح التالية:

السطوح	الوحدة	اسم العملية	رقم الأداة
(1)	.....	.....	.....
(2)، (3)	.....	.....	.....
(5)	.....	.....	.....
(4)	.....	.....	.....



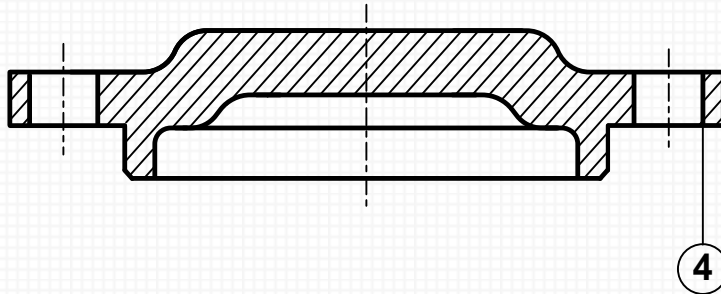
ب-تكنولوجيا طرق الصنع:

السير المنطقي للصنع

المرحلة	السطوح المشغلة	منصب العمل
100	مراقبة الخام	المراقبة
200	(1)، (2)، (3)، (5)	خراطة
300	(4)	تنقيب
400	مراقبة نهائية	المراقبة

نريد إنجاز الثقوب (4) من المرحلة 300، أتم رسم المرحلة مبينا ما يلي:

- الوضعية الإيزوستاتية.
- أدوات القطع المناسبة.
- حركة القطع وحركة التقدم.
- أبعاد الصنع و السماحات الهندسية.

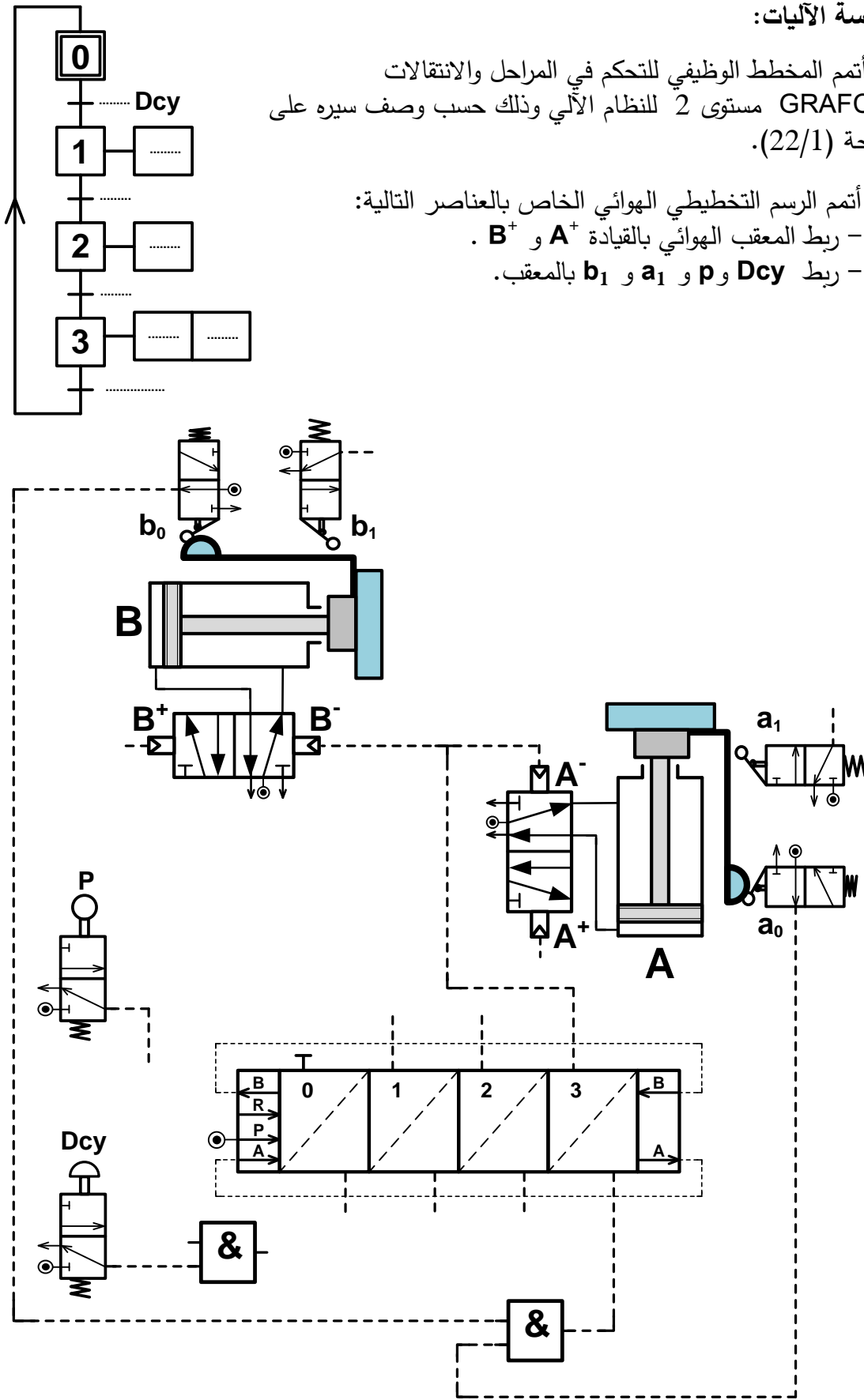




ج - دراسة الآليات:

1 - أتمم المخطط الوظيفي للتحكم في المراحل والانتقالات  
GRAFCET مستوى 2 للنظام الآلي وذلك حسب وصف سيره على  
الصفحة (22/1).

2 - أتمم الرسم التخطيطي الهوائي الخاص بالعناصر التالية:  
- ربط المعقب الهوائي بالقيادة  $A^+$  و  $B^+$ .  
- ربط  $Dcy$  و  $p$  و  $a_1$  و  $b_1$  بالمعقب.



انتهى الموضوع الأول



## الموضوع الثاني

### نظام آلي لحفر المجاري على قطع أسطوانية

يحتوي الموضوع على ملفين:

I. الملف التقني: الصفحات {22/16 – 22/15 – 22/14 – 22/13 – 22/12}

II. ملف الأجوبة: الصفحات {22/22 – 22/21 – 22/20 – 22/19 – 22/18 – 22/17}

ملاحظة:

- لا يسمح باستعمال أية وثيقة خارجية عن الاختبار.
- يسلم ملف الأجوبة بكامل صفحاته {22/22 – 22/21 – 22/20 – 22/19 – 22/18 – 22/17}.

### I. الملف التقني

#### 1- وصف وتشغيل النظام:

- يمثل الشكل (1) الموجود على الصفحة 22/13 نظام آلي لحفر مجاري على قطع أسطوانية. يضع العامل القطعة يدويا على الطاولة ثم يضغط على زر انطلاق الدورة «Dcy» فتبدأ عملية التشغيل كالتالي:
- خروج ساق الدافعة «A» لتثبيت القطعة.
  - الضغط على الملتقط  $a_1$  يؤدي إلى اشتغال المحرك «Mt<sub>1</sub>» لتدوير أداة التفريز (حركة القطع Mc) وتقدم الطاولة بواسطة خروج ساق الدافعة «B» لإنجاز المجرى.
  - الضغط على الملتقط  $b_1$  يؤدي إلى توقف المحرك «Mt<sub>1</sub>» ورجوع الطاولة بواسطة دخول ساق الدافعة «B».
  - الضغط على الملتقط  $b_0$  يؤدي إلى دخول ساق الدافعة «A» لتحرير القطعة.
  - الضغط على الملتقط  $a_0$  يؤدي إلى خروج ساق الدافعة «C» لإجلاء القطعة على البساط المتحرك.
  - الضغط على الملتقط  $c_1$  يؤدي إلى رجوع ساق الدافعة «C».
  - تنتهي الدورة عند الضغط على الملتقط  $c_0$ .

#### 2- المنتج محل الدراسة:

نقترح دراسة المحرك-المخفض (صفحة 22/14) المستعمل لجر البساط، معطياته التقنية كالتالي:

➤ استطاعة المحرك الكهربائي «Mt<sub>2</sub>»:  $P_m = 0,75 \text{ KW}$

➤ سرعة دوران المحرك «Mt<sub>2</sub>»:  $N_m = 750 \text{ tr/mn}$

#### 3- سير الجهاز:

تنقل الحركة الدورانية من عمود الدخول (2) إلى عمود الخروج (6) بواسطة المتسنيات المخروطية ذات الأسنان القائمة (2 - 3) والمتسنيات الأسطوانية ذات الأسنان القائمة (4 - 5).



4- العمل المطلوب:

1.4-دراسة الإنشاء: (14 نقطة)

أ - تحليل وظيفي وتكنولوجي: أجب مباشرة على الصفحات 22/17 و 22/18.

ب - تحليل بنيوي:

• دراسة تصميمية جزئية: أتم الدراسة التصميمية الجزئية مباشرة على الصفحة 22/19.

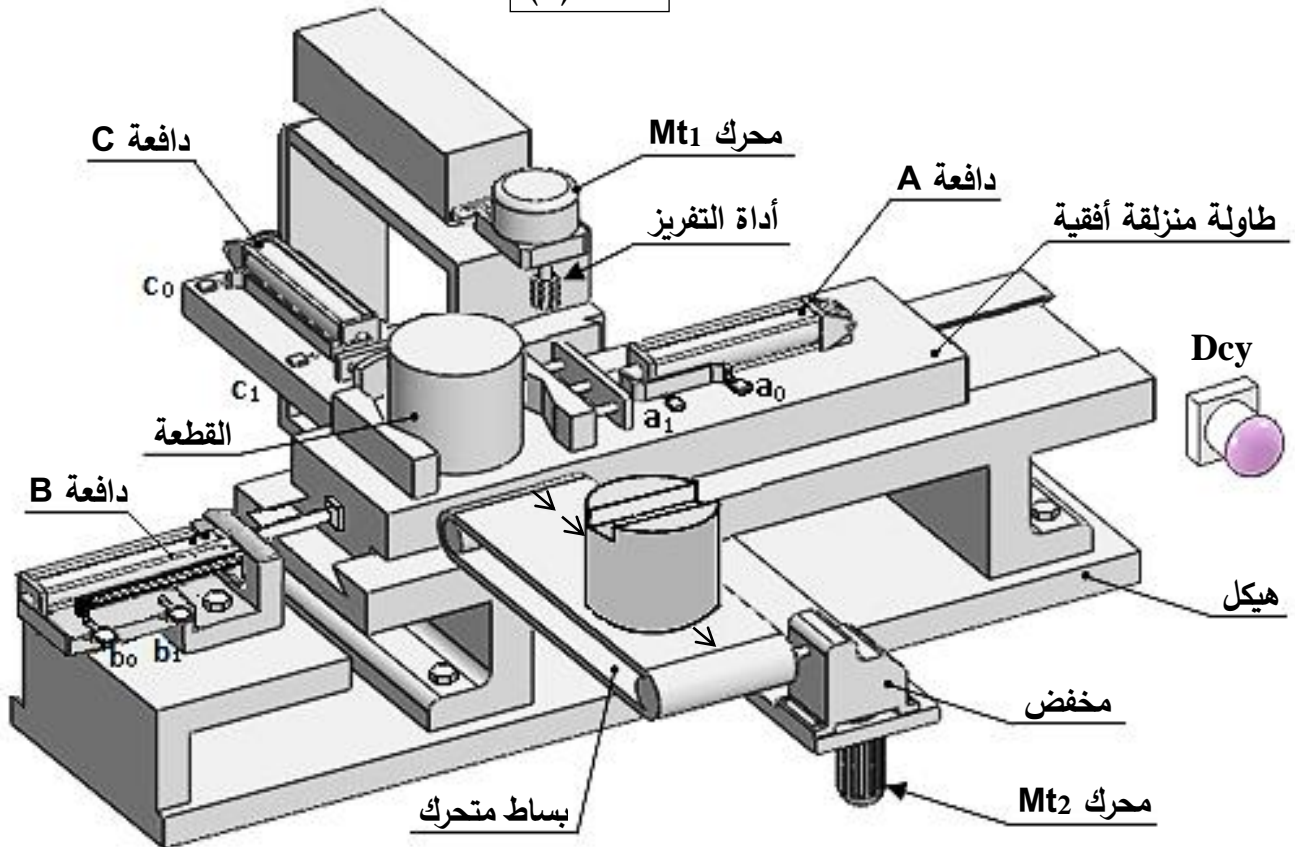
• دراسة تعريفية جزئية: أتم الدراسة التعريفية الجزئية مباشرة على الصفحة 22/19.

2.4-دراسة التحضير: (6 نقاط)

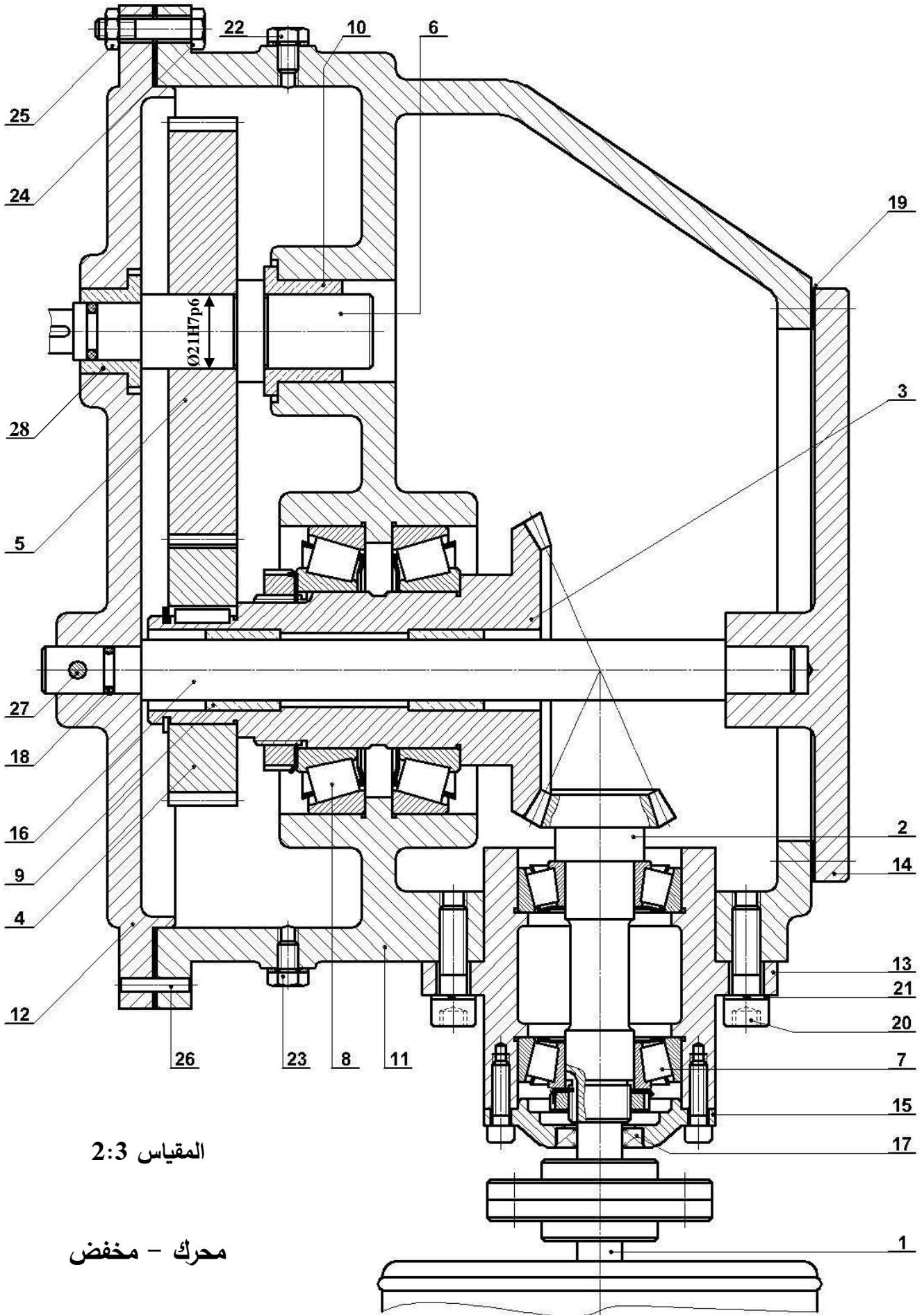
أ - تكنولوجية وسائل وطرق الصنع: أجب مباشرة على الصفحة 22/20 و 22/21.

ب - دراسة الآليات: أجب مباشرة على الصفحة 22/22.

الشكل (1)



نظام آلي لحفر المجاري على قطع أسطوانية





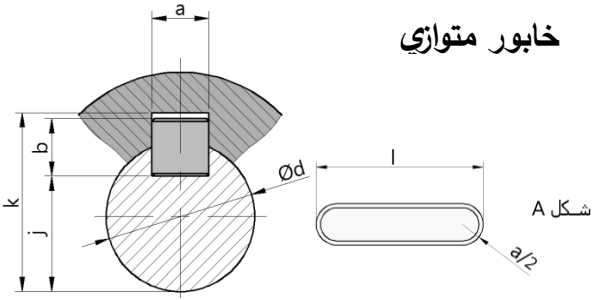
الرقم	العدد	التعيينات	المادة	الملاحظات
28	1	وسادة بكتف	Cu Sn 10 P	
27	1	مرزة	S 235	ISO 8734 - 5 x 18 - A
26	1	مرزة مركزة	S 235	ISO 8734 - 4 x 14 - A
25	7	صامولة سداسية	C 60	ISO 4032 - M6 - 08
24	7	برغي ذو رأس سداسي	C 60	ISO 4014 - M6 - 28
23	1	برغي التفرغ		تجارة
22	1	برغي التزبييت		تجارة
21	4	حلقة - W8	S 235	
20	4	برغي ذو رأس أسطواني وتجويف سداسي	C 60	ISO 4762 - M8 x 28
19	1	فاصل مسطح	مطاط اصطناعي (NBR)	تجارة
18	1	فاصل طوقي 9,52 x 1,78	مطاط اصطناعي (NBR)	
17	1	فاصل الكتامة نوع AS, 12 x 24 x 7	مطاط اصطناعي (NBR)	
16	1	محور	C 60	
15	1	غطاء	EN - GJL 250	
14	1	غطاء	EN - GJL 250	
13	1	علبة	EN - GJL 250	
12	1	هيكل	EN - GJL 250	
11	1	هيكل	EN - GJL 250	
10	1	وسادة بكتف	Cu Sn 10 P	
9	2	وسادة	Cu Sn 10 P	
8	2	مدرجة ذات دحاريج مخروطية	X 100 Cr Mo 17	
7	2	مدرجة ذات دحاريج مخروطية	X 100 Cr Mo 17	
6	1	عمود الخروج	31 Cr Mo 12	
5	1	عجلة أسطوانية مسننة	31 Cr Mo 12	
4	1	عجلة أسطوانية مسننة	31 Cr Mo 12	
3	1	عجلة مخروطية مسننة	31 Cr Mo 12	
2	1	عمود مسنن	31 Cr Mo 12	
1	1	عمود المحرك	31 Cr Mo 12	
الرقم	العدد	التعيينات	المادة	الملاحظات
				المقياس 2:3
			محرك - مخفض	
				اللغة Ar



### ملف الموارد

فاصل كتامة ذو شفتين		
d	D	E
20	30	7
	32	
	35	
	40	

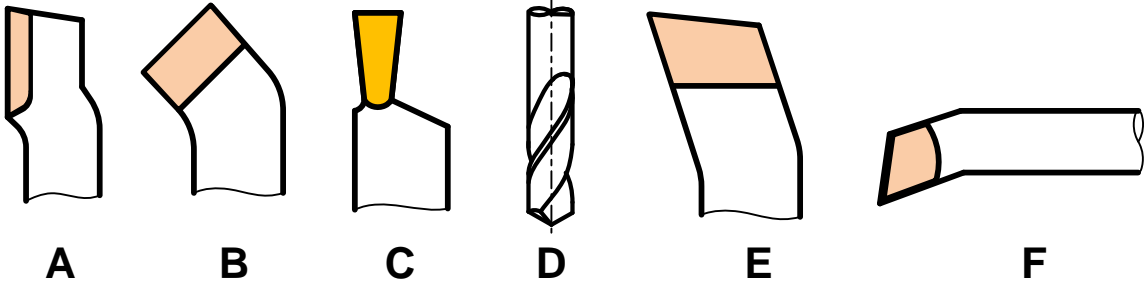
مدرجات ذات صف واحد من الكريات بتماس نصف قطري						
d	D	B	r	D	B	r
17	40	12	0,6	47	14	1
20	42	12	0,6	52	15	1,1
25	47	12	0,6	62	17	1,1



K	j	s	b	a	d
d + 2.8	d - 3.5	0.25	6	6	17 إلى 22
d + 3.3	d - 4	0.25	7	8	22 إلى 30
d + 3.3	d - 5	0.4	8	10	30 إلى 38

حلقة مرنة للأعمدة NF E22 - 163			
d	e	c	g
17	1	25.6	16,2
20	1,2	29	19
22	1,2	31,421	21

### أدوات القطع





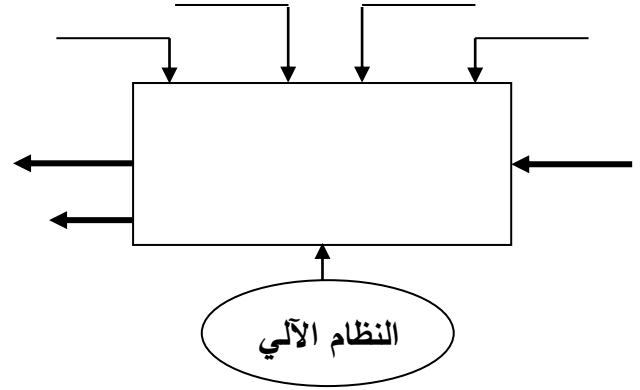


## II. ملف الأجوبة

1.4-دراسة الإنشاء:

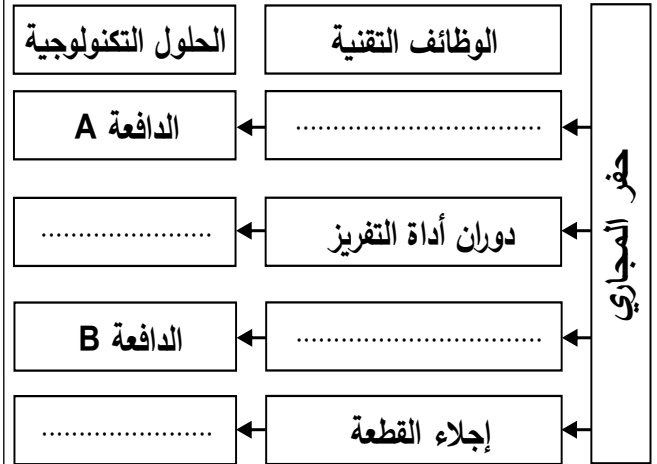
أ - التحليل الوظيفي والتكنولوجي:

1 - أتمم مخطط الوظيفة الإجمالية (A-0) للنظام.



2 - مستعينا بالملف التقني، أتمم المخطط (FAST)

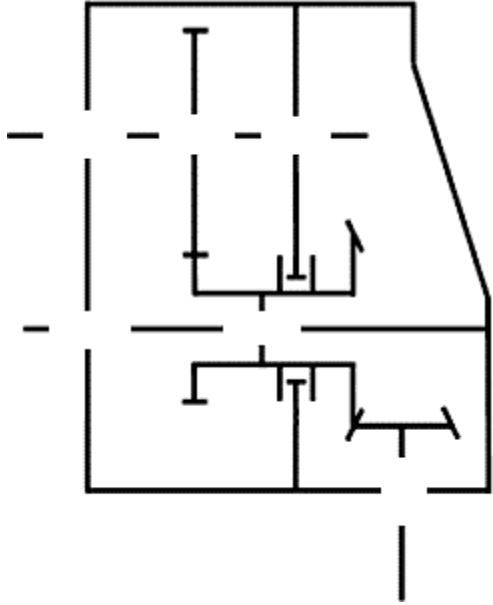
أدناه لوظيفة الخدمة FS حفر المجاري:



3 - أتمم جدول الوصلات الحركية التالي:

القطع	اسم الوصلة	الوسيلة
11/3		
6/5		
(12-11)/6		

4 - أكمل الرسم التخطيطي الحركي للمخفض.



5 - التحديد الوظيفي للأبعاد:

1.5-العجلة (4) مركبة على العجلة (3) بتوافق

$\varnothing 30H7g6$  (صفحة 22/14).

احسب هذا التوافق ثم استنتج نوعه، علما أن:

$$\varnothing 30H7 = 30^{+0,021}_0 ; \varnothing 30g6 = 30^{-0,007}_{-0,020}$$

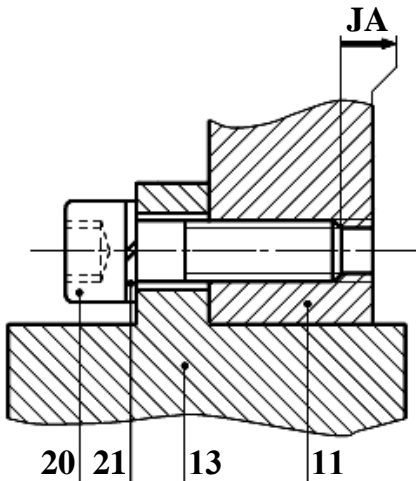
$$J_{max} = \dots\dots\dots$$

$$J_{min} = \dots\dots\dots$$

الاستنتاج: .....

2.5 - أنجز سلسلة الأبعاد الخاصة بالشرط الوظيفي

«JA».





2.8 - احسب عزوم الانحناء.

.....

.....

.....

.....

.....

.....

.....

.....

.....

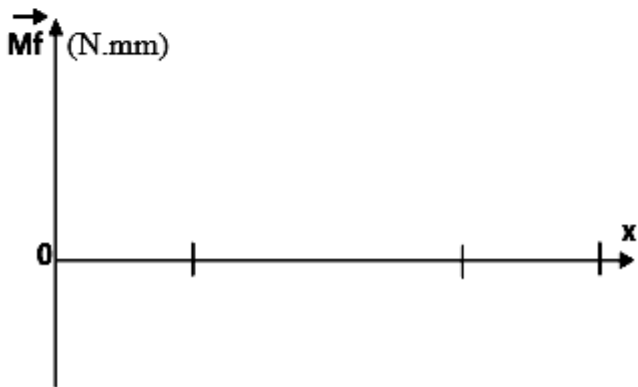
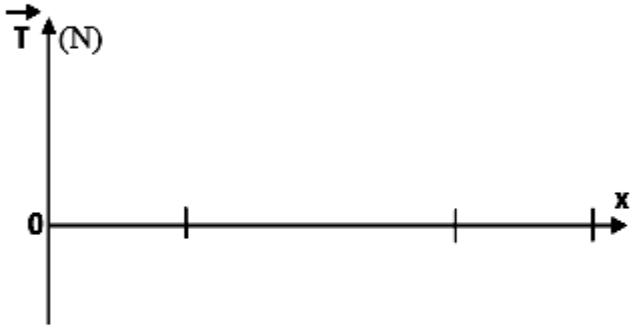
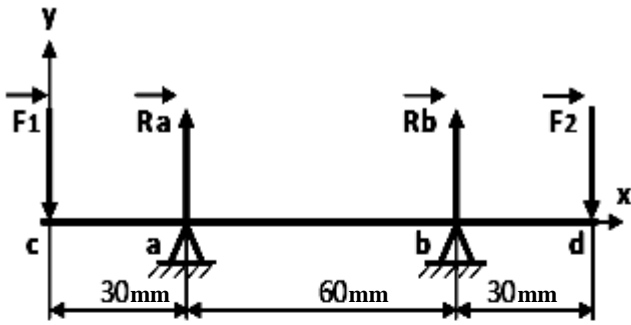
.....

.....

3.8 - ارسم المنحنيات البيانية للجهود القاطعة وعزوم الانحناء.

سلم الجهود القاطعة:  $1\text{mm} \rightarrow 80\text{N}$

سلم عزوم الانحناء:  $1\text{mm} \rightarrow 1200\text{N.mm}$



6 - هل المدرجات (7) المستعملة لتوجيه العمود (2)

مناسبة؟

\* برر إجابتك: .....

7 - دراسة مميزات عناصر النقل:

1.7 - أكمل جدول مميزات المسنن الأسطواني (4-5)

ذو السن القائم.

r	a	d	z	m	
			49	1,5	4
			79		5

العلاقات:

2.7 - احسب نسبة النقل الإجمالية rg للمخفض علما

أن:  $d_2 = 39\text{mm}$  ;  $d_3 = 87\text{mm}$

3.7 - احسب سرعة دوران عمود الخروج (6).

8 - دراسة مقاومة المواد:

نفرض أن العمود (2) عبارة عن عارضة أفقية مرتكزة

على سندانين a و b تعمل تحت تأثير الانحناء المستوي

البسيط وخاضعة للجهود التالية:

$$\|\vec{R}_a\| = 1200\text{N} ; \|\vec{R}_b\| = 1200\text{N}$$

$$\|\vec{F}_1\| = 1200\text{N} ; \|\vec{F}_2\| = 1200\text{N}$$

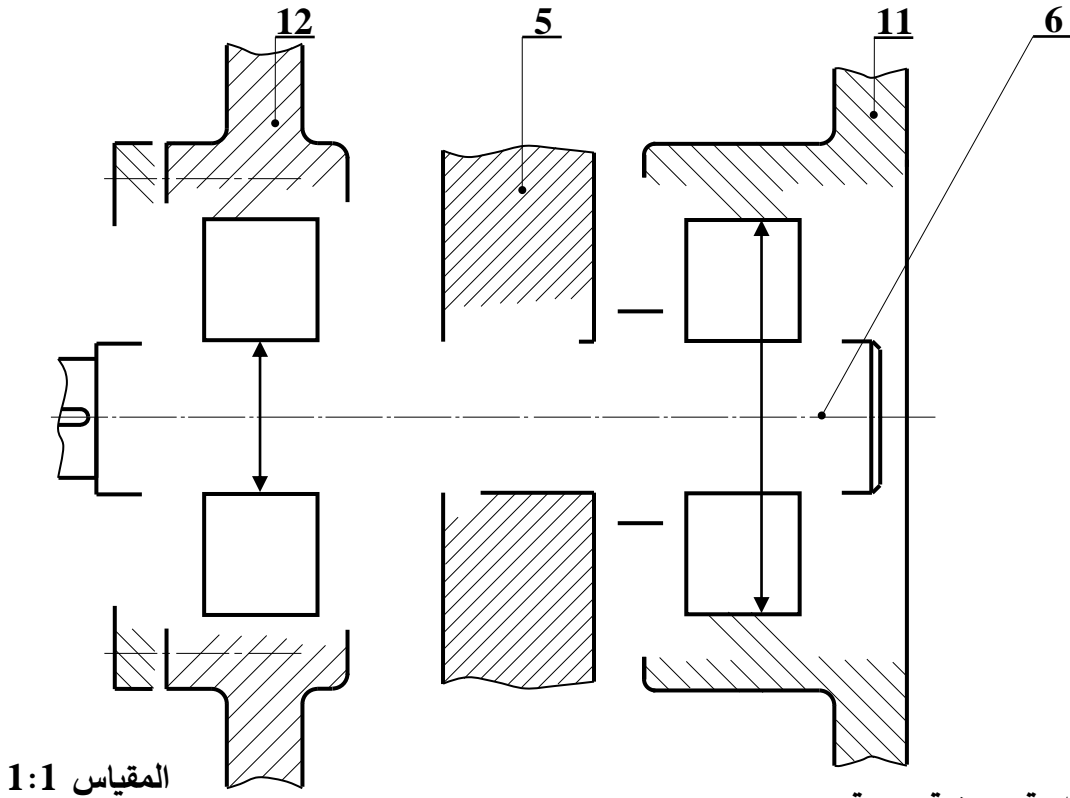
1.8 - احسب الجهود القاطعة.



ب - التحليل البنوي:

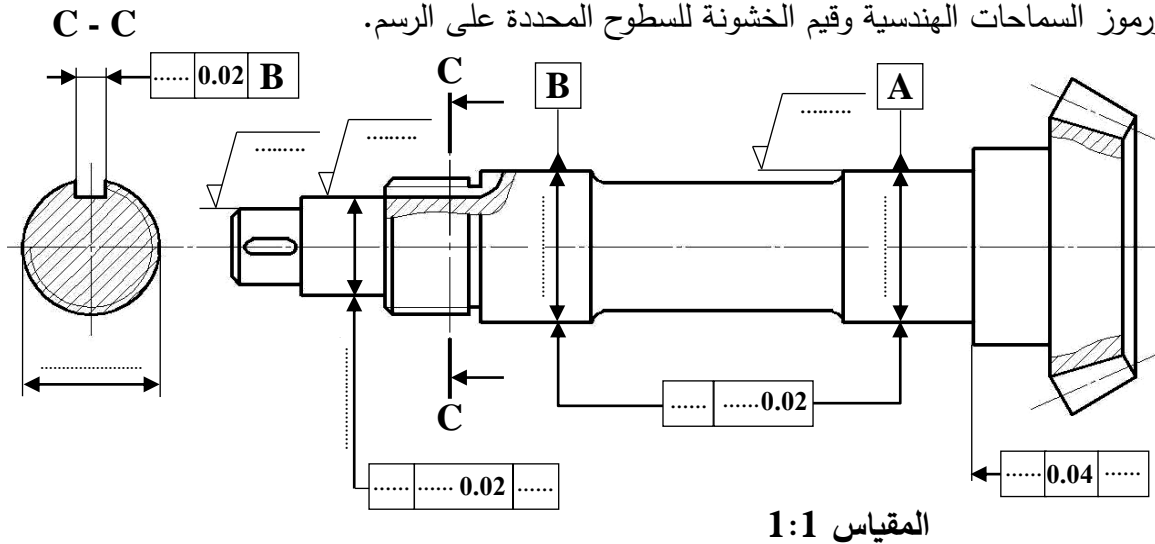
• دراسة تصميمية جزئية:

- أثناء استعمال الجهاز لاحظنا بعض العيوب، من بينها تآكل سريع للوسادتين (10) و (28) مما جعل عملية تبديلهما ضرورية وكذا انفصال العجلة (5) عن عمود الدوران (6) لذا نقتح التعديلات التالية:
- غير الوسادتين (10) و (28) بمدحرجتين ذات صف واحد من الكريات والتماس نصف قطري.
  - حقق وصلة اندماجية قابلة للفك بين العجلة (5) والعمود (6).
  - ركب غطاء على يسار الهيكل (12) مع ضمان الكتامة باستعمال فاصل ذو شفتين.
  - سجل التوافقات الخاصة بتركيب المدحرجات.



• دراسة تعريفية جزئية:

مستعينا بالرسم التجميعي (الصفحة 22/14)، أتمم الرسم التعريفي الجزئي للعمود (2) وذلك بتسجيل قيم الأقطار الوظيفية ورموز السماحات الهندسية وقيم الخشونة للسطوح المحددة على الرسم.





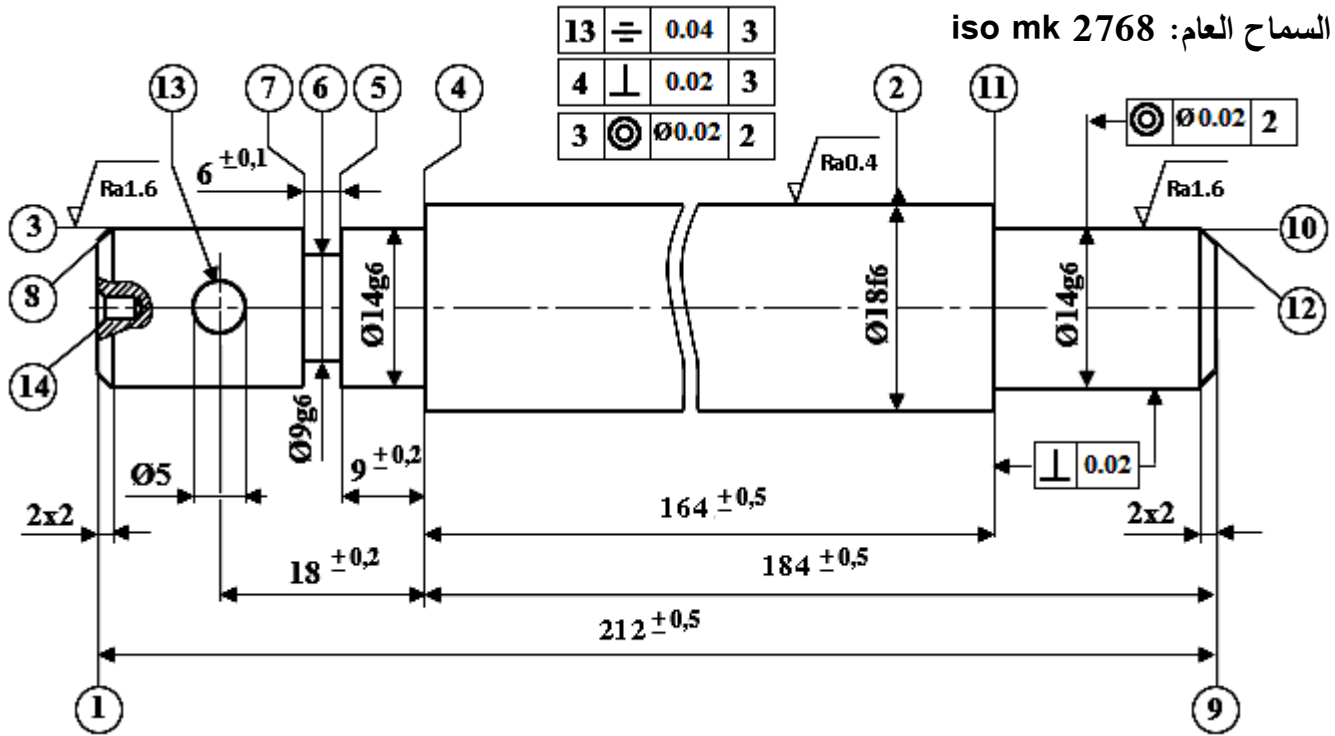
## 2.4-دراسة التحضير:

أ - **تكنولوجية وسائل وطرق الصنع:** نريد دراسة وسائل الصنع اللازمة من حيث الآلات، أدوات القطع للمحور (16) كما يبينه الرسم التعريفي الموالي في ورشة صناعية ميكانيكية مجهزة بآلات عادية ونصف أوتوماتيكية وفق سلسلة تصنيع متوسطة وقابلة للتجديد.

الخشونة العامة: Ra = 3,2 ما عدا المؤشرات

المقياس 3:2

السماح العام: iso mk 2768



1. تم الحصول على خام المحور انطلاقا من قضيب أسطواني تم تحضيره بالمنشار الميكانيكي بسمك إضافي 2mm، حدد أبعاد الخام الضرورية واللازمة للحصول على الشكل النهائي للعمود.

(L : طول العمود ، Ø : قطر العمود) L..... × Ø.....

2. مستعينا بملف الموارد (صفحة 22/16)، ضع الحرف المناسب الممثل للأداة لإنجاز السطوح التالية:

13	(11 - 10)	(7 - 6 - 5)	السطوح
.....	.....	.....	الحرف الممثل للأداة

3. أكمل جدول المواصفة الهندسية التالي:

نوع المواصفة		السطح المرجعي	مجال السماح IT	10 ⊙ Ø0,02 2
الوضع والتوجيه	الشكل			
.....	.....	.....	.....	



4. لقد تم تصنيع المحور (16) حسب التجميعات التالية:

{(2)} ، {(8-7-6-5-4-3)} ، {(14 - 1)} ، {(13)} ، {(12-11-10-9)}

أكمل السير المنطقي للصنع.

المرحلة	السطوح المشغلة	المنصب
100		
200	14 - 1 (ثقب مركزة)	
300	(2)	
400		
500	(12 - 11 - 10 - 9)	
600		
700	(2)	التصحيح الأسطواني
800		

5. أتم الرسم الجزئي للمرحلة 500 الخاص بتشغيل السطحين (10) و(11) مبينا ما يلي:

➤ أبعاد الصنع و السماحات الهندسية.

➤ أداة القطع.

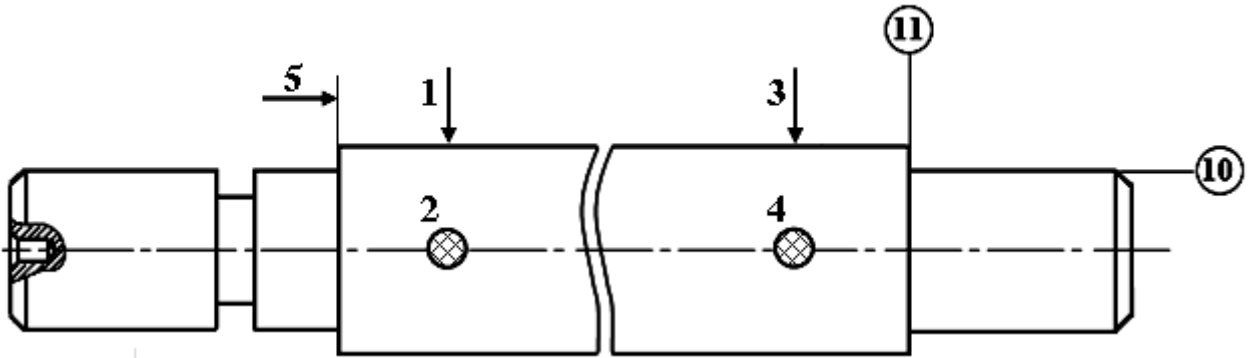
➤ حركة القطع و حركة التقدم.

➤ احسب سرعة الدوران  $N$  و سرعة التغذية  $V_f$  علما أن  $V_c = 100m/mn$  و  $f = 0,1mm/tr$ .

.....	.....	.....	.....
11	.....	.....	10

$N =$  .....

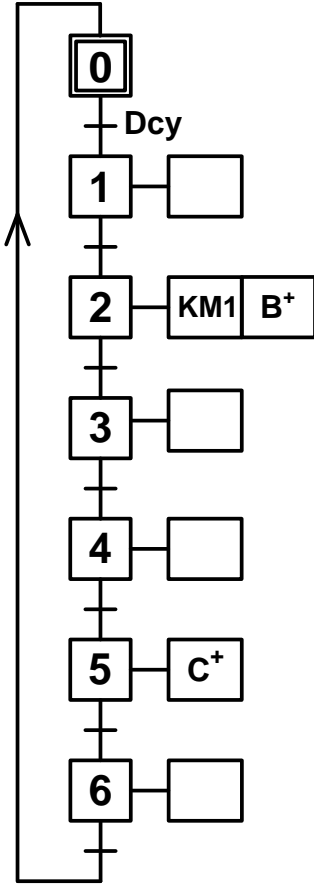
$V_f =$  .....



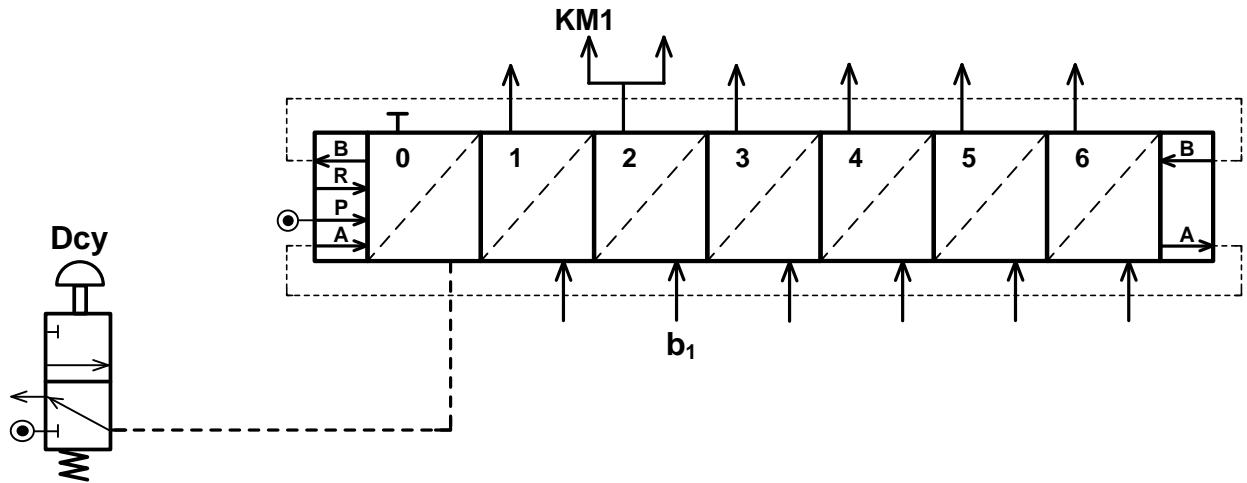


ب - دراسة الآليات:

1 - أتمم المخطط الوظيفي للتحكم في المراحل والانتقالات GRAFCET مستوى 2 للنظام الآلي وذلك حسب وصف سيره على الصفحة (22/12).



2 - أتمم المعقب الهوائي التالي:



انتهى الموضوع الثاني