

سلم تنقيط الموضوع الأول: نظام آلي لقطع القضبان المعدنية

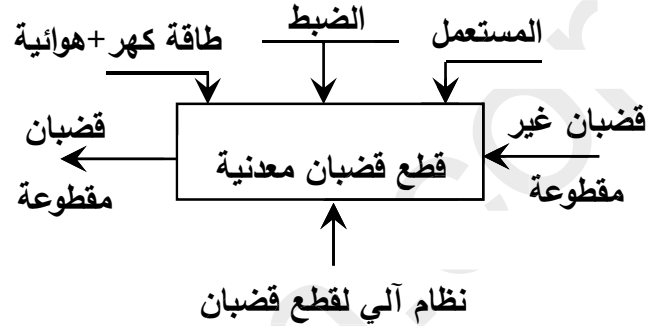
العلامة		عناصر الإجابة
مجموع	مجزأة	
	14	1.5-دراسة الإنشاء
	8.9	أ-تحليل وظيفي وتكنولوجي
0,6	(0.1×6)	1-مخطط الوظيفة الإجمالية A-0
0,3	(0.1×3)	2-المخطط الجزئي (FAST) ft1 نقل الحركة بين (12) و (23)
0,6	(0.1×6)	3-جدول الوصلات الحركية
0,5	(0.1×5)	4-الرسم التخطيطي الحركي
		5-التحديد الوظيفي للأبعاد
0,6	(0.1×6)	1.5- حساب التوافق
0,6	(0.6)	2.5-سلسلة الأبعاد الخاصة بالشرط "JA"
0,3	(2×0.15)	6- تعيين المواد
0,8	(0.1×8)	7-1 حساب مميزات المتسنيات (الجدول)
0,8	(0.1×8)	- العلاقات
0,4	(0.2×2)	7-2 نسبة النقل r_g
0,4	(0.2×2)	7-3 سرعة الخروج
		8-دراسة مقاومة المواد
0,6	(0.1×6)	8-1 حساب الجهود القاطعة
1,8	(0.2×9)	8-2 حساب عزوم الانحناء
0,3	(0.1×3)	8-3 -منحنى الجهود القاطعة
0,3	(0.1×3)	- منحنى عزوم الانحناء

5.1		ب- تحليل بنيوي
3.5		- دراسة تصميمية جزئية
0,4	(0.2×2)	- تمثيل المدرجات
1,5	(6×0.25)	- تركيب المدرجات
0,6	(3×0.2)	- الوصلة الإندماجية بين (23) / (16)
0,4	(4×0.1)	- الغطاء والكتامة
0,6	(0.1×6)	- التوافقات
1,6		- دراسة تعريفية جزئية
0,8	(0.2×4)	- السمحات الهندسية
0,2	(0.1×2)	- حالة السطوح
0,6	(0.2×3)	- الأقطار الوظيفية
06		2.5-دراسة التحضير
2,5		أ-تكنولوجيا وسائل وطرق الصنع
0,8	(0.2×4)	1-إسم العملية والأداة
1,4	(0.1×14)	2-جدول السير المنطقي للصنع
0,3	(0.15×2)	3-وسائل المراقبة
3,5		ب-الاليات
1,6	(0.1×16)	1-جدول كارنوغ لـ V و W
0,5	(0.25×2)	2-معادلات W و V
1,4	(0.2×7)	3-اللوجرام

1.5. دراسة الإنشاء:

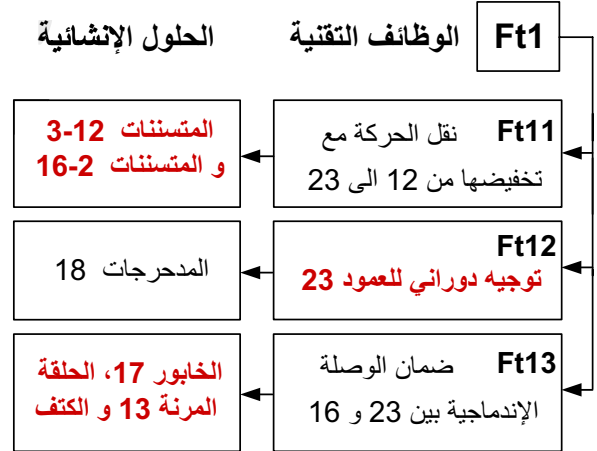
أ- تحليل وظيفي وتكنولوجي.

1- أكمل مخطط الوظيفة الاجمالية للنظام: (A-0)



2- أكمل مخطط الوظائف التقنية (FAST) الجزئي

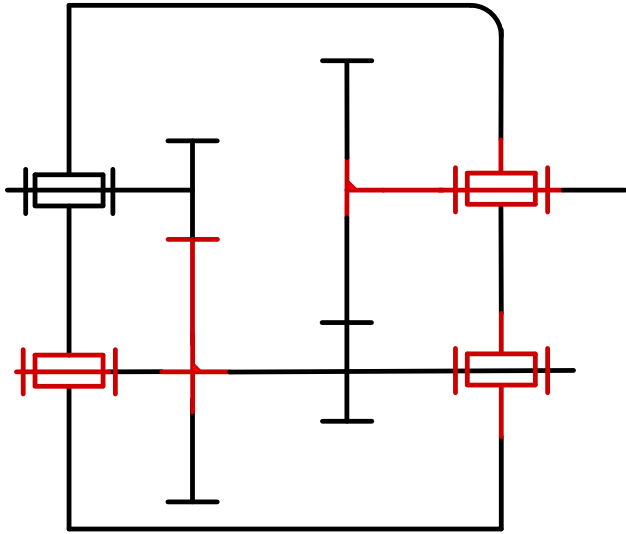
الخاص بالوظيفة Ft1 التي تمثل نقل الحركة بين العمود (12) و (23):



3- أتمم جدول الوصلات الحركية.

القطع	اسم الوصلة	الوسيلة
(3)/(2)	وصلة اندماجية	الخابور (4)، المدرجة (28) والكتف
(5-1)/2	وصلة متمحورة	مدرجات ذات دحارج مخروطية (28)
(23)/(16)	وصلة اندماجية	الخابور (17)، الحلقة المرنة (13) والكتف

4- أكمل الرسم التخطيطي الحركي للجهاز.



5- التحديد الوظيفي للأبعاد:

5-1 حساب التوافقات: إذا علمنا ان العجلة المسننة

(3) مركبة على العمود (2) بتوافق Ø26H7g6

احسب الخلوص الأقصى والخلوص الأدنى علما ان:

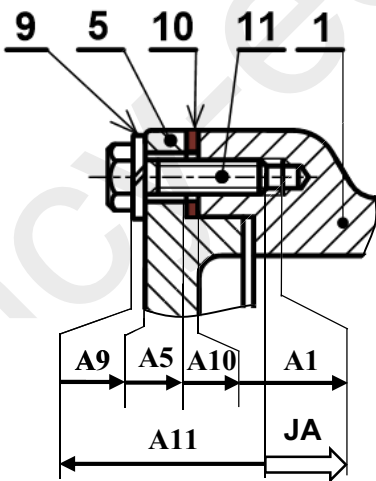
$$\text{Ø } 26g6 = \text{Ø } 26_{-0.020}^{-0.007} \text{ و } \text{Ø } 26H7 = \text{Ø } 26_0^{+0.021}$$

$$J_{\max} = Es - ei = 0.021 - (-0.020) = +0.041 \text{ mm}$$

$$J_{\min} = Ei - es = 0 - (-0.007) = +0.007 \text{ mm}$$

ما نوع التوافق: بخلوص

5-2 انجز سلسلة الأبعاد الخاصة بالشرط JA



6- اشرح تعيين مادة القطعة (6): S 295

S : صلب الاستعمال العام

295 : مقاومة دنيا لحد المرونة 295 MPa(N/mm²)

7-دراسة مميزات عناصر النقل

1-7 اكمل جدول المميزات المتسنتات التالية:

(16)/(2) و (3)/(12)

r	a	d	Z	m	
1/5	81	27	18	1.5	(12)
		135	90		(3)
2/7	81	36	18	2	(2)
		126	63		(16)

العلاقات:

$$d_{12} = m_{12} \cdot Z_{12}$$

$$a_{12-3} = \frac{d_{12} + d_3}{2} \Rightarrow d_3 = 2a_1 - d_{12}$$

$$Z_3 = \frac{d_3}{m_3}$$

$$d_{16} = m_{16} \cdot Z_{16}$$

$$a_{2-16} = \frac{d_{16} + d_2}{2} \Rightarrow d_2 = 2a_2 - d_{16}$$

$$Z_2 = \frac{d_2}{m_2}$$

$$r_{12-3} = \frac{Z_{12}}{Z_3}, \quad r_{2-16} = \frac{Z_2}{Z_{16}}$$

2-7 احسب نسبة النقل الإجمالية للمخفض: r_g

$$r_{12-3} = \frac{d_{12}}{d_3} = \frac{27}{135} = \frac{1}{5}$$

$$r_{2-16} = \frac{d_2}{d_{16}} = \frac{36}{126} = \frac{2}{7}$$

$$r_g = r_{12-3} \cdot r_{2-16} = \frac{1}{5} \cdot \frac{2}{7} = \frac{2}{35}$$

$$r_g = \frac{2}{35}$$

3-7 أحسب سرعة الخروج للعمود (23)

$$r_g = \frac{N_{23}}{N_{12}} = \frac{N_{23}}{N_m} \Rightarrow N_{23} = r_g \cdot N_m = \frac{2}{35} \cdot 700$$

$$N_{23} = 40 \text{ tr/mn}$$

8-دراسة المقاومة:

$$\vec{F}_C = 1500 \text{ N} ; \vec{F}_B = 400 \text{ N}$$

$$\vec{R}_D = 1020 \text{ N} ; \vec{R}_A = 880 \text{ N}$$

1-8 احسب الجهود القاطعة

$$T = +R_A = +880 \text{ N} \quad \text{المنطقة AB} :$$

$$T = +R_A - F_B = +480 \text{ N} \quad \text{المنطقة BC} :$$

$$T = +R_A - F_B - F_C = -1020 \text{ N} \quad \text{المنطقة CD} :$$

2-8 احسب عزوم الانحناء

$$M_f = -R_A \cdot x \quad \text{المنطقة AB} : 0 \leq x \leq 30$$

$$x = 0 \Rightarrow M_f = 0 ; x = 30 \Rightarrow$$

$$M_f = -26400 \text{ N.m}$$

المنطقة BC : $30 \leq x \leq 60$

$$M_f = -R_A \cdot x + F_B \cdot (x - 30)$$

$$x = 30 \Rightarrow M_f = -26400 \text{ N.m}$$

$$x = 60 \Rightarrow M_f = -40800 \text{ N.m}$$

المنطقة CD : $60 \leq x \leq 100$

$$M_f = -R_A \cdot x + F_B \cdot (x - 30) + F_C \cdot (x - 60)$$

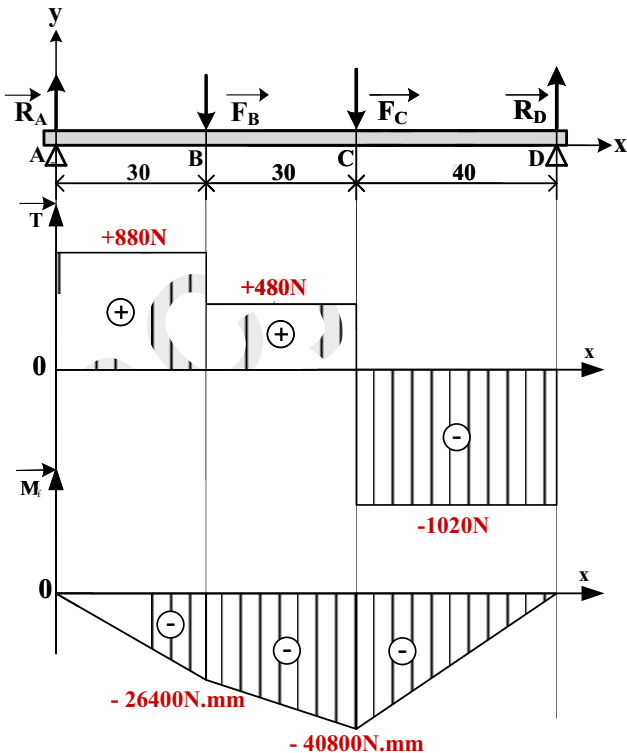
$$x = 60 \Rightarrow M_f = -40800 \text{ N.m}$$

$$x = 100 \Rightarrow M_f = 0 \text{ N.m}$$

3-8 المنحنيات البيانية

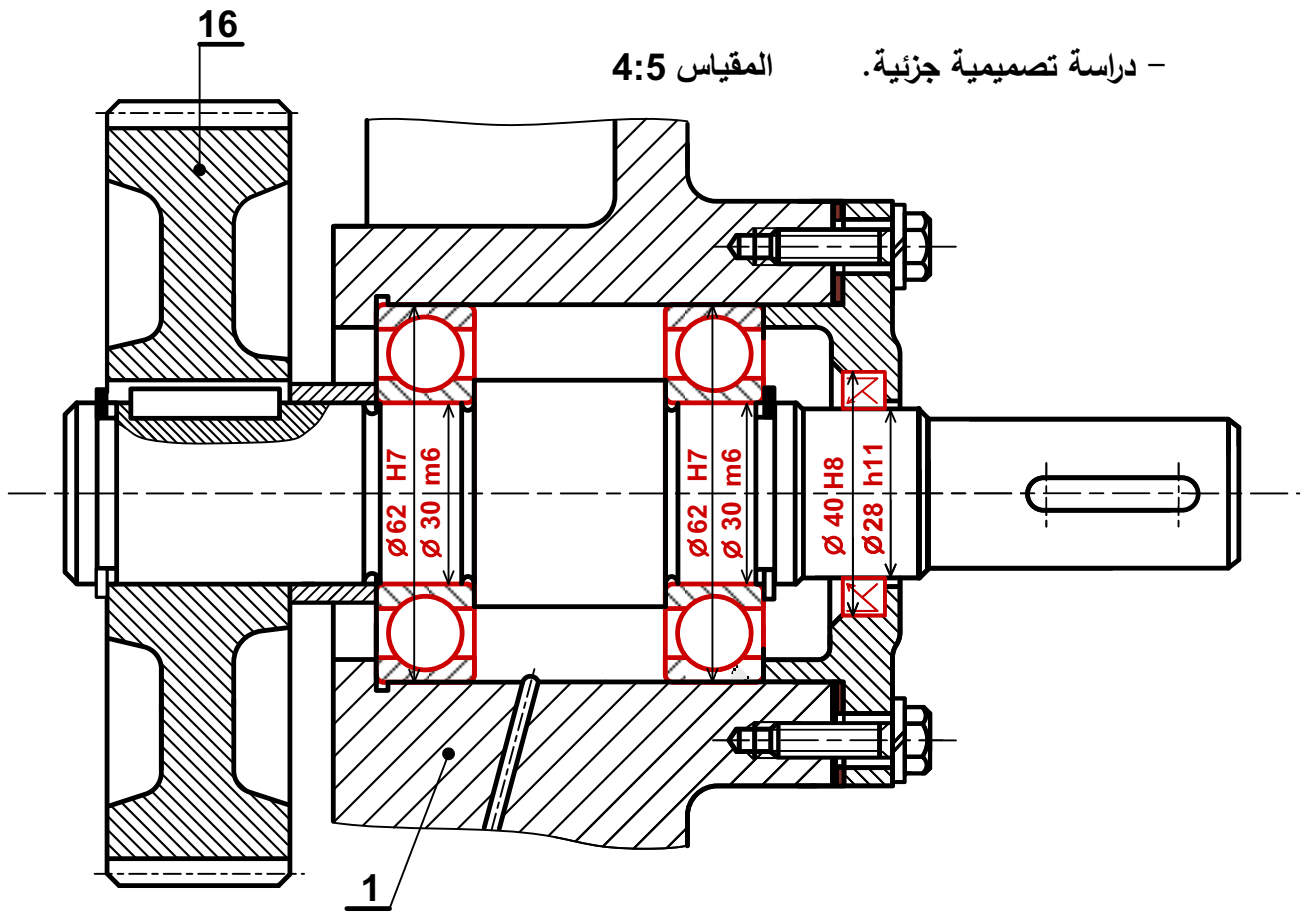
سلم الجهود القاطعة: 1mm \rightarrow 50N

سلم عزوم الانحناء: 1mm \rightarrow 2000N.mm



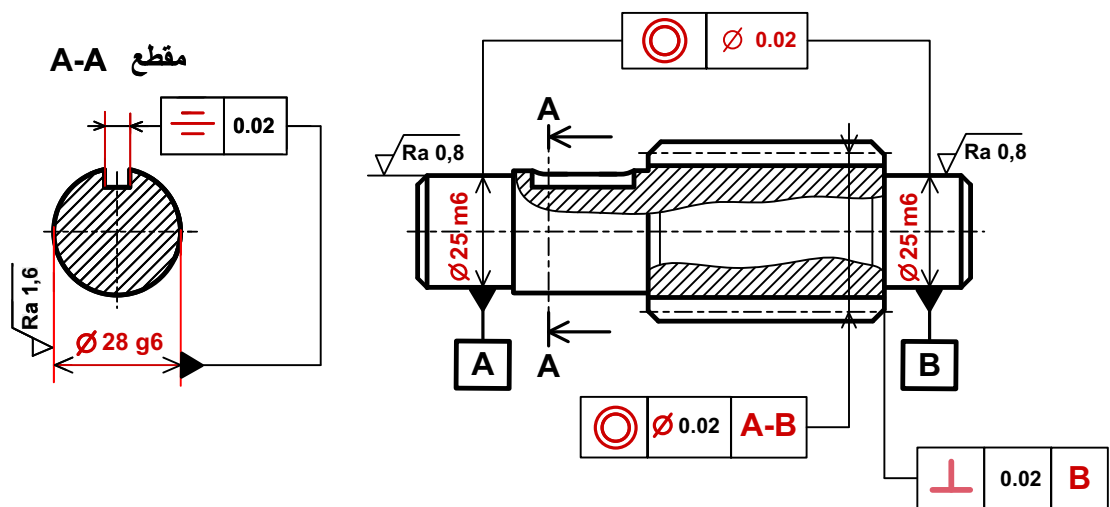
ب - تحليل بنيوي:

دراسة تصميمية جزئية. المقياس 4:5



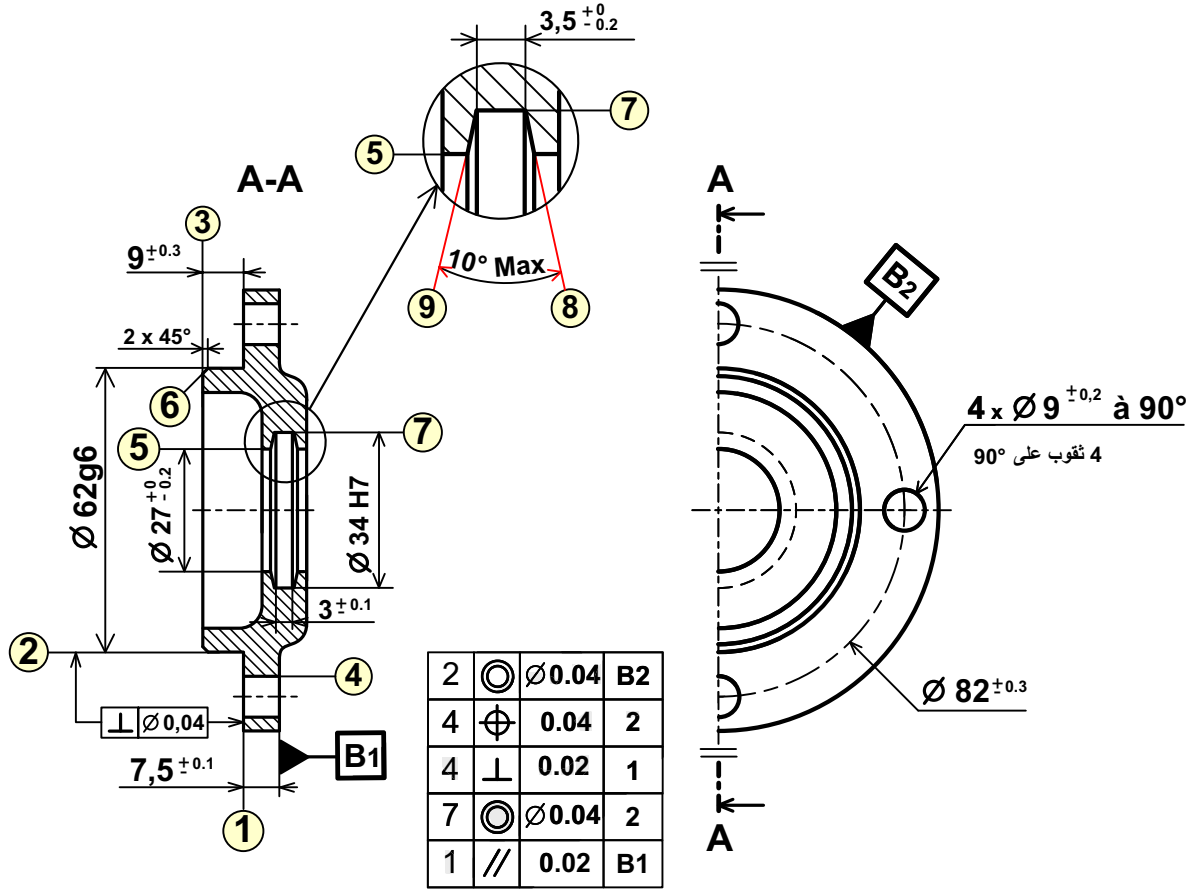
دراسة تعريفية جزئية.

المقياس 3:5



2.5-دراسة التحضير:

أ-تكنولوجيا وسائل الصنع: نقوم بدراسة وسائل الصنع من حيث الآلات وأدوات القطع والمراقبة للغطاء الأيمن (27) المصنوع من المادة S 235، في ورشة الصناعة الميكانيكية بوتيرة تصنيع 200 قطعة شهريا لمدة ثلاثة سنوات. يتم تصنيع هذه القطعة وفق مراحل حسب التجميعات التالية: {(1)،(2)،(3)،(6)} ، {(5)،(7)،(8)،(9)} ، {(4)}



المقياس 3:5

الخشونة $\sqrt{Ra 1,6}$ للسطوح ⑨ ⑧ ⑦

الخشونة $\sqrt{Ra 3,2}$ لكل باقي السطوح المشغلة

2-أتمم جدول السير المنطقي للصنع:

المرحلة	العمليات	منصب العمل
100	مراقبة الخام	المراقبة
200	(1)،(2)،(3)،(6)	خرطة
300	(5)،(7)،(8)،(9)	خرطة
400	(4)	تنقيب
500	مراقبة نهائية	المراقبة

1-اعط اسم كل عملية والأداة المناسبة لها:

السطوح	اسم العملية	الأداة
(1)، (2)	جر وتسوية أو خرط وتسوية	أداة خرط قائم أو أداة جر وتسوية
(5)	تجوف	أداة تجوف

3-ما هي الوسائل المستعملة لمراقبة البعدين التاليين:

Ø62g6 : معيار فكي مزدوج أو ميكرومتر

7,5±0.1 : قدم قنوية أو منزلقة

لتحقيق تركيب أنسب وأمثل للأجهزة المستعملة في الدارة الهوائية وانطلاقا من جدول الحقيقة:

جدول الحقيقة				
a	b	c	V	W
0	0	0	0	0
0	0	1	0	1
1	1	1	1	1
1	1	0	0	0
0	1	1	0	1
1	0	1	0	1
0	1	0	0	0
1	0	0	0	0

1- املأ جداول كارنوغ لـ V و W .

2- استخرج المعادلات المبسطة من جداول كارنوغ لـ V و W .

3- أتمم المخطط المنطقي (اللوجيغرام) المناسب للمعادلتين.

جدول كارنوغ لـ V

ab \ c	00	01	11	10
0	0	0	0	0
1	0	0	1	0

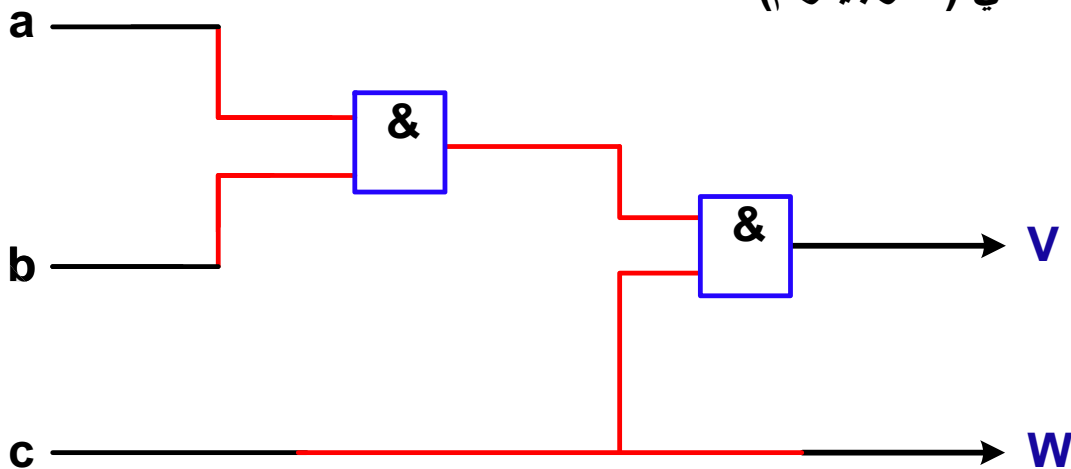
المعادلة المبسطة لـ: $V = a.b.c$

جدول كارنوغ لـ W

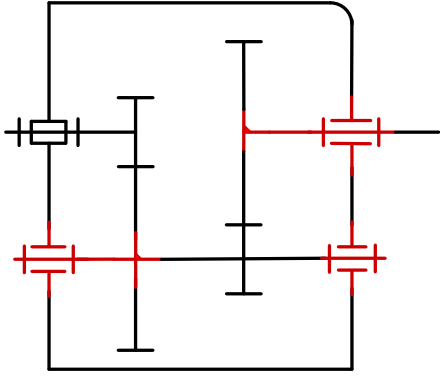
ab \ c	00	01	11	10
0	0	0	0	0
1	1	1	1	1

المعادلة المبسطة لـ: $W = c$

المخطط المنطقي (اللوجيغرام)



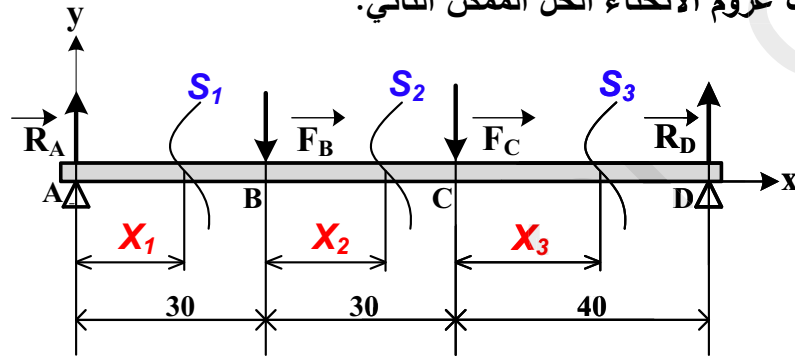
تأخذ بعين الاعتبار الحلول الممكنة الآتية:



4-1-5 الحل الثاني الممكن الخاص بالرسم التخطيطي

الحركي للجهاز:

1.5 أ: 2.8 حساب عزوم الانحناء الحل الممكن الثاني:



المرجع O في النقطة A :

$$\checkmark 0 \leq X_1 \leq 30$$

$$Mf = -R_A \cdot X_1$$

$$X_1 = 0 : Mf = 0 \quad ; \quad X_1 = 30 : Mf = -26400 \text{ N} \cdot \text{mm}$$

نقل المرجع O إلى النقطة B :

$$\checkmark 0 \leq X_2 \leq 30$$

$$Mf = -R_A (30 + X_2) + F_B \cdot X_2$$

$$X_2 = 0 : Mf = -26400 \text{ N} \cdot \text{mm} \quad ; \quad X_2 = 30 : Mf = -40800 \text{ N} \cdot \text{mm}$$

نقل المرجع O إلى النقطة C :

$$\checkmark 0 \leq X_3 \leq 40$$

$$Mf = -R_A (60 + X_3) + F_B (30 + X_3) + F_C \cdot X_3$$

$$X_3 = 0 : Mf = -40800 \text{ N} \cdot \text{mm} \quad ; \quad X_3 = 40 : Mf = 0$$

5-1 ب - التحليل البنيوي:

تقبل كل الحلول التي تحترم قواعد تركيب المدرجات ذات صف واحد من الكريات وتماس نصف قطري الخاصة بعمود دوار (4 حواجز على العمود وحاجزين على الجوف) والتي تضمن إمكانية التركيب والتفكيك السليم.

- يقبل استعمال الخابور شكل A أو شكل B لتحقيق الوصلة الاندماجية بين العمود 23 والعجلة المسننة 16.

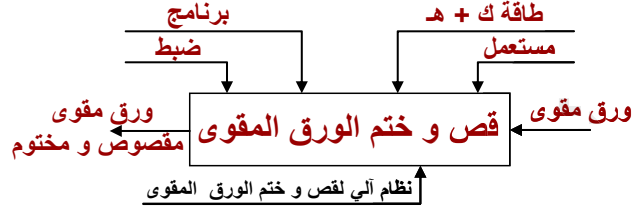
العلامة		عناصر الإجابة
مجموع	مجزأة	
13		1.4-دراسة الإنشاء
08.2		أ-تحليل وظيفي وتكنولوجي
0,7	7x0.1	1 -مخطط الوظيفة للنظام الآلي العلبة (A-0)
0,5	5x0.1	2 -المخطط FAST للمخفض محل الدراسة
1	10x0.1	3 -جدول الوصلات الحركية
0,3	3x0.1	4 -الرسم التخطيطي الحركي
0,4	4x0.1	5- تعيين مادة الوسادة Cu Sn 9P
0.5	0.5	6 - سلسلة الأبعاد JA
0.8	8x0.1	7 - خصائص المسننات الأسطوانية
0.6	3x0.2	- العلاقات
0.4	2x0.2	8-حساب نسبة النقل الاجمالية
0.4	2x0.2	9-سرعة دوران عمود الخروج N ₃ .
0.4	2x0.2	10-حساب استطاعة عمود الخروج
0.4	2x0.2	11 -المزدوجة المطبقة على العمود(3)
0.2	2x0.1	12 -قيمة المشوار C للمساعد (21)
		دراسة مقاومة المواد
0.4	2x0.2	1.13.أ / حساب قيمة الاجهاد الناظمي
0.4	2x0.2	1.13.ب / التحقق من شرط المقاومة
0.4	2x0.2	1.2.13.أ / حساب القوة المماسية T
0.4	2x0.2	1.2.13.ب / حساب طول الخابور
4.8		ب -التحليل البنوي
		دراسة تصميمية جزئية
0.2	0.2	تمثيل المدحرجات
2	2	تركيب المدحرجات
0.5	0.5	تحقيق الوصلة الاندماجية بين (19) و(3)
0.5	0.5	ضمان الكتامة للجهاز
0.4	4x0.1	تسجيل التوافقات
		دراسة تعريفية جزئية
1.2	12x0.1	الاقطار+ السماحات + حالة السطوح

07	2.4 -دراسة التحضير	
2.4	أ-تكنولوجيا وسائل الصنع	
1.5	1.5	1- شرح مبدأ حدادة القالب مع ذكر اجابياتها
0.6	6x0.1	2- اسم العمليات و أدوات القطع
0.3	3x0.1	3- شرح المواصفة الهندسية
2.2	ب-تكنولوجيا طرق الصنع	
0.4	4x0.1	1-سير الصنع
0.5	0.5	2-الإيزوستاتية
0.4	2x0.2	3-أبعاد الصنع
0.2	0.2	4-أدوات القطع
0.3	3x0.1	5-تمثيل حركة القطع والتغذية
0.4	2x0.2	6-حساب N و V_f
2.4	ج - دراسة الآليات	
1.2	4x0.3	1-إتمام الرسم التخطيطي الهوائي
1.2	2x0.6	2-ربط الدافعة بالموزع $5/2$ والمعقب بالموزعات

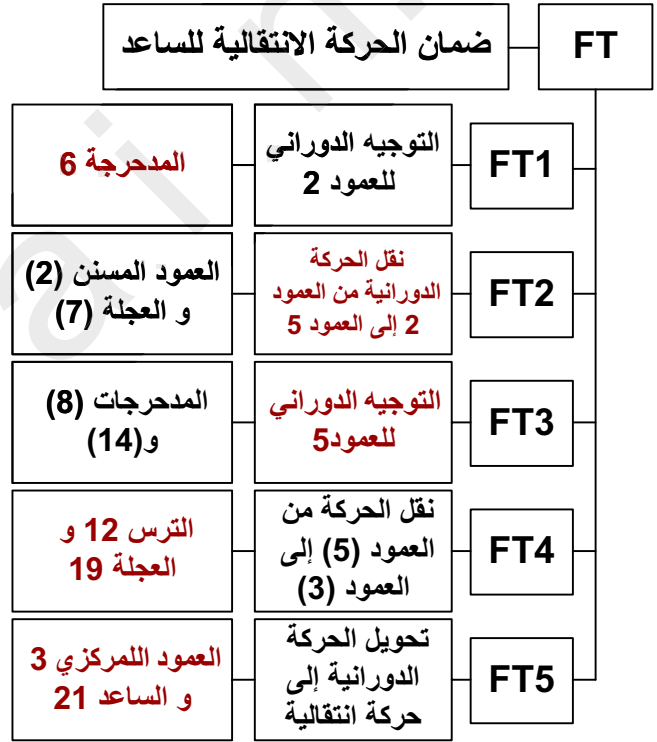
1.4-دراسة الإنشاء

أ-التحليل الوظيفي والتكنولوجي:

1-أتمم مخطط الوظيفة للنظام الآلي العبة (A-0):



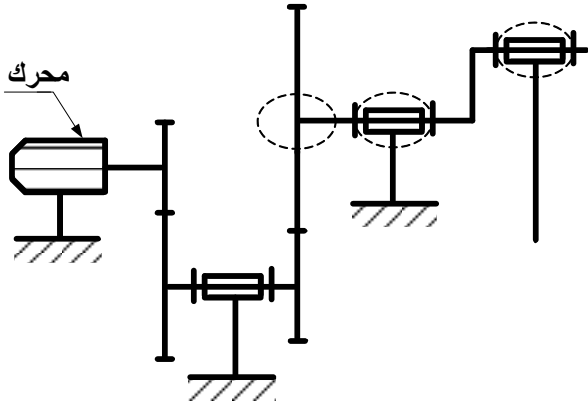
2- أتمم المخطط FAST للمخفض محل الدراسة:



3-أتمم جدول الوصلات الحركية:

العناصر	نوع الوصلة	الرمز
3 \ (20-1)	متمحورة	أو
3 \ 19	اندماجية	
5 \ 7	اندماجية	
21 \ 3	متمحورة	أو
5 \ (20-1)	متمحورة	أو

4- أتمم الرسم التخطيطي الحركي للمخفض.

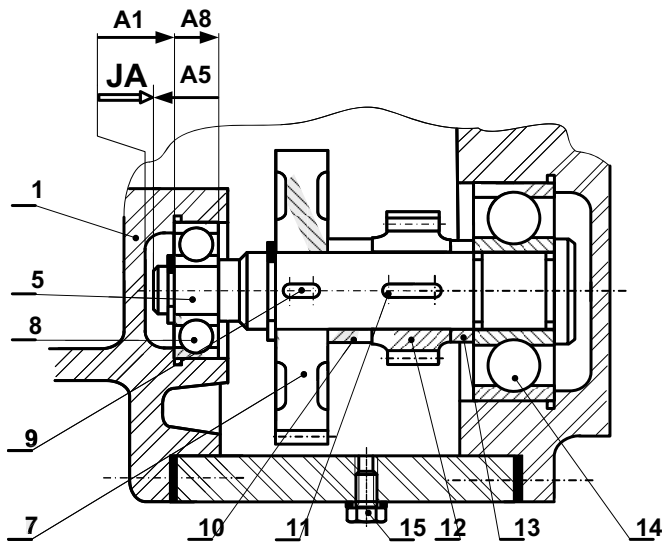


5 - اشرح تعيين مادة الوسادة CuSn9P (23)

Cu النحاس - Sn قصدير

9% من القصدير - نسبة قليلة من الفسفور

6- أنجز سلسلة الأبعاد الخاصة بالشرط "JA"



الإجابة النموذجية لموضوع اختبار مادة: التكنولوجيا (هندسة ميكانيكية) / الشعبة: تقني رياضي/بكالوريا: 2018
7- أتم جدول خصائص المسننات الأسطوانية ذات

الأسنان القائمة علما أن:

$$\text{سرعة المحرك } N_m = 750 \text{ tr/mn}$$

r	a	d	z	m	
1/6	70	20	16	1.25	(2)
		120	96		(7)
13/51	128	52	26	2	(12)
		204	102		(19)

العلاقات:

$$d_{12} = m_{12} \times z_{12} \quad ; \quad d_2 = m_2 \times z_2$$

$$a_{12-19} = (d_{12} + d_{19}) / 2 \quad ; \quad a_{2-7} = (d_2 + d_7) / 2$$

$$r_{12-19} = d_{12} / d_{19} \quad ; \quad r_{2-7} = d_2 / d_7$$

8- احسب النسبة الإجمالية للنقل:

$$R_g = r_{2-7} \times r_{12-19} = 1/6 \times 13/51$$

$$R_g = 13/306 = (0.042)$$

9- أحسب سرعة دوران عمود الخروج N_3 .

$$r_g = N_3 / N_m$$

$$N_3 = N_m \times r_g$$

$$N_3 = 750 \times 13/306 = 31,86 \text{ tr/mn ou } (31.5)$$

10- احسب استطاعة عمود الخروج (3) علما أن

استطاعة المحرك $P_m = 1.5 \text{ KW}$ ومردود المخفض

$$\eta = 0.95$$

$$P_s = P_m \times \eta$$

$$P_s = 1.5 \times 10^3 \times 0.95 = 1425 \text{ W}$$

11- احسب المزدوجة المطبقة على عمود الخروج (3).

$$P_s = C_s \times \omega_s$$

$$C_s = P_s / \omega_s = (1425 \times 30) / (3.14 \times 31.86)$$

$$C_s = 427,3 \text{ N.m ou } (432.2)$$

12- مستعينا بالرسم التجميعي (صفحة 20/13) احسب

قيمة المشوار C لانتقال الساعد (21).

$$C = 2 \times e = (32 \times 2) \text{ ou } (30 \times 2)$$

$$C = 64 \text{ mm ou } 60 \text{ mm}$$

13- دراسة مقاومة المواد:

1.13 / يخضع الساعد (21) أثناء عملية قص الورق

$$\vec{F} = 2500 \text{ N}$$

أ/ احسب قيمة الإجهاد الناظمي المطبق على الساعد

علما أن مقطعه مربع ذو ضلع يساوي $a = 20 \text{ mm}$.

$$\sigma = N/S = 2500 / a^2$$

$$\sigma = 6.25 \text{ N/mm}^2$$

ب/ تحقق من شرط المقاومة علما أن الساعد متميز بمقاومة

حد للمرونة $Re = 285 \text{ N/mm}^2$ ومعامل الأمن $s = 3$

$$\sigma \leq R_p$$

$$\sigma \leq Re/s \rightarrow 6.25 \leq 95$$

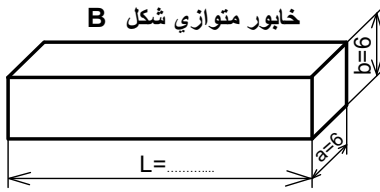
نستنتج أن شرط المقاومة محقق بأمان

2.13 / نقل الحركة الدورانية من العمود (5) إلى العجلة

(12) يتم بواسطة خابور متوازي شكل B كما هو مبين

على الشكل، حيث قيمة المزدوجة المنقولة $C = 92 \text{ N.m}$

وقطر العمود $d = 32 \text{ mm}$.



أ/ احسب قيمة القوة المماسية المطبقة على مقطع الخابور.

$$C = T \times d/2 \rightarrow T = 2 \times C / d$$

$$T = 2 \times 92 \times 10^3 / 32$$

$$T = 5750 \text{ N}$$

ب/ احسب الطول الأدنى لهذا الخابور علما أن المقاومة

$$R_{pg} = 40 \text{ N/mm}^2$$

$$\tau \leq R_{pg} \rightarrow T/S \leq R_{pg}$$

$$S \geq T / R_{pg}$$

$$a \times L \geq T / R_{pg} \rightarrow L \geq T / (R_{pg} \times a)$$

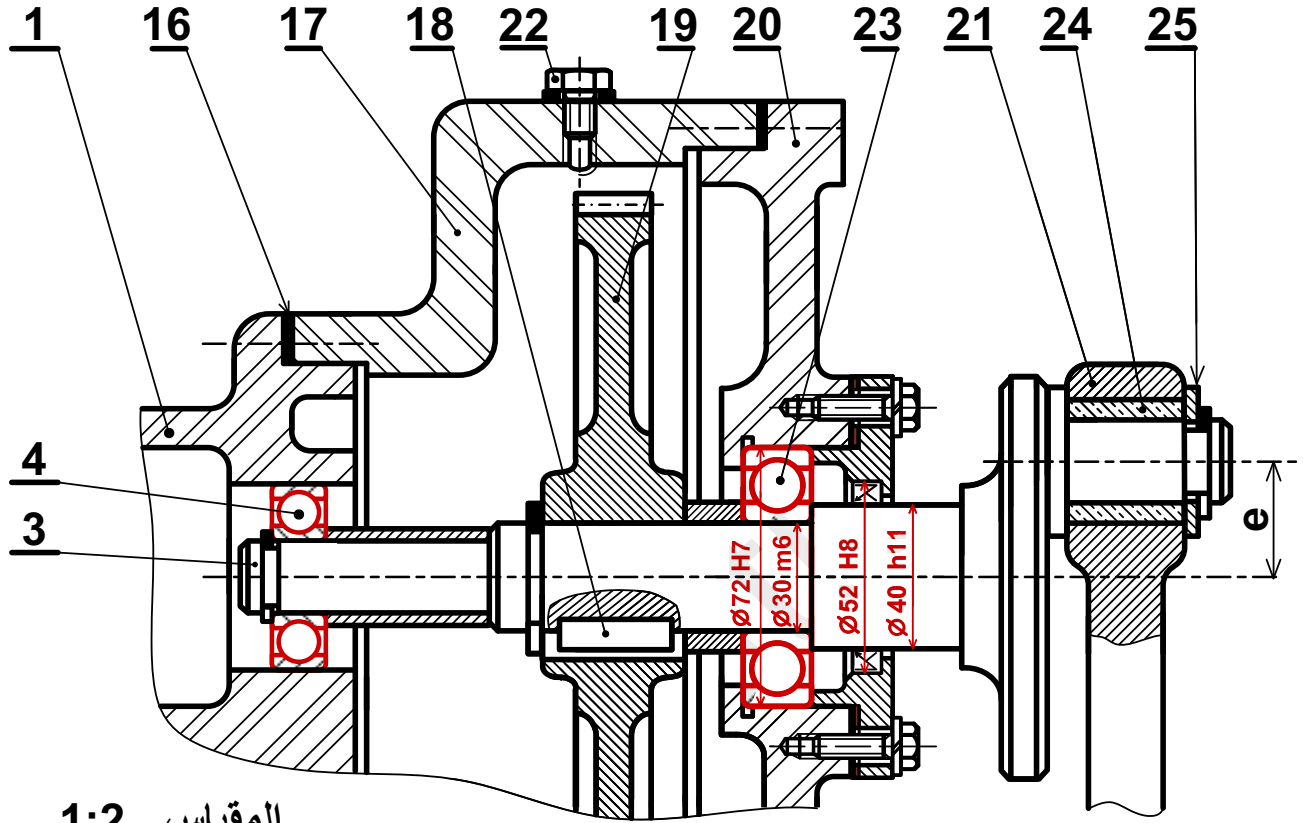
$$L \geq 5750 / 40 \times 6$$

$$L \text{ min } \geq 23.95 \text{ mm ou } L = 24 \text{ mm}$$

ب - تحليل بنوي:

- دراسة تصميمية جزئية.

المقياس 1:2

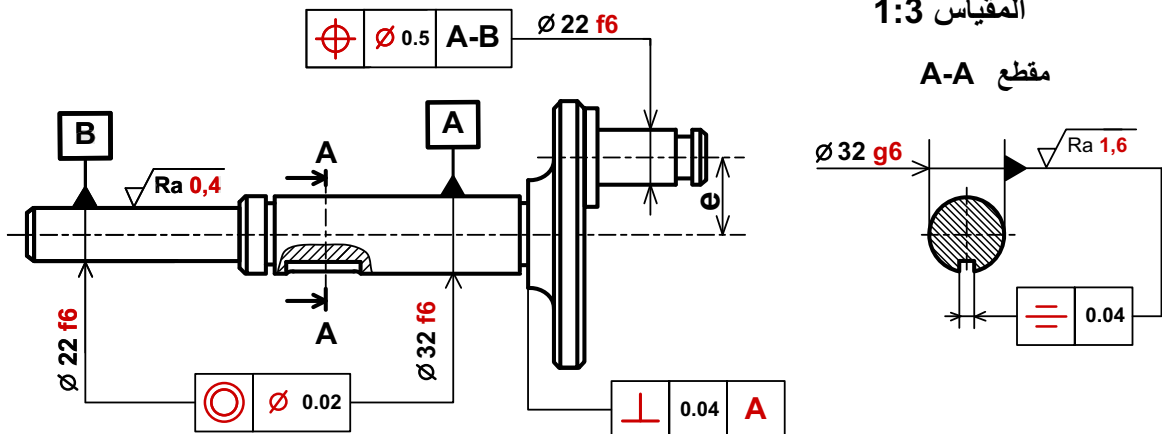


المقياس 1:2

- دراسة تعريفية جزئية:

المقياس 1:3

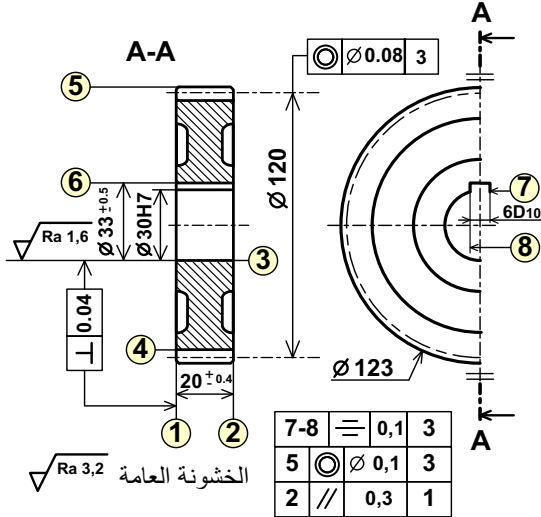
مقطع A-A



4-دراسة التحضير

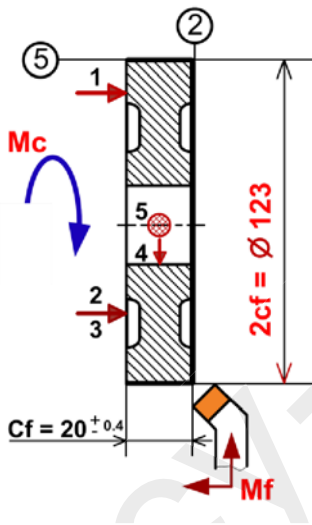
أ - تكنولوجيا وسائل الصنع:

نريد دراسة وسائل وطرق صنع العجلة (7) المنجزة من مادة 36 Ni Cr 16 كما يبينه الرسم التعريفي الموالي مع العلم أن السطوح المرقمة هي السطوح المشغلة وأن سلسلة التصنيع متوسطة وقابلة للتجديد.



2-ضع العجلة (7) في وضعية سكونية (إيزوستاتية)

لإنجاز السطحين (2-5) مع تمثيل أدوات القطع المناسبة وتسجيل أبعاد الصنع مع تحديد حركة القطع وحركة التغذية.



3-احسب سرعة الدوران (N) وسرعة التغذية (Vf)

للعجلة (7) لإنجاز السطح (2) علما أن:

$$f = 0.15 \text{ mm/tr} \text{ و } Vc = 100 \text{ m/mn}$$

$$N = (1000 \times Vc) / (\pi \times D) = (1000 \times 100) / (3.14 \times 123)$$

$$N = 258.91 \text{ Tr/mn}$$

$$Vf = N \times f = 258.91 \times 0.15 = 38.83 \text{ mm/mn}$$

1- تم الحصول على خام العجلة عن طريق حداة القالب، اشرح مبدأ هذه الطريقة واذكر ماهي ايجابياتها. هي أسلوب التشويه على الساخن بطرق المعدن المسخن عن طريق الصدمات بين قالبين يحتويان على شكل القطعة المراد الحصول عليها. ايجابياتها المحافظة وتحسين الخصائص الميكانيكية اقتصاد في المادة وفي زمن التشغيل.

2- حدد اسم العمليات وأدوات القطع لإنجاز السطوح التالية:

السطوح	العملية	الأداة
1	تسوية	أداة منحنية أو أداة تسوية
3	تجويف	أداة تجويف
5	خرط أو جر	أداة سكين أو أداة جر

3-أكمل الجدول التالي:

نوع المواصفة	السطح المرجعي	مجال السماح	المواصفة	
			وضع وتوجيه	شكل
x	1	0.3	2 // 0,3	1

ب-تكنولوجيا طرق الصنع:

1- أتمم جدول سير صنع العجلة (7) وفق

المجموعات التالية: {8-7-6}، {4}، {3-1}، {5-2}

المرحلة	العمليات	المنصب
100	مراقبة الخام	مركز المراقبة
200	3 - 1	خراطة
300	5 - 2	خراطة
400	8 - 7 - 6	تخليق
500	4	نحت الأسنان
600	مراقبة نهائية	مركز المراقبة

ج -دراسة الآليات:

دراسة تألية جزئية لنظام الختم

نريد دراسة الرسم التخطيطي الجزئي الهوائي الخاص بالتحكم في الدافعة المزدوجة المفعول (C).

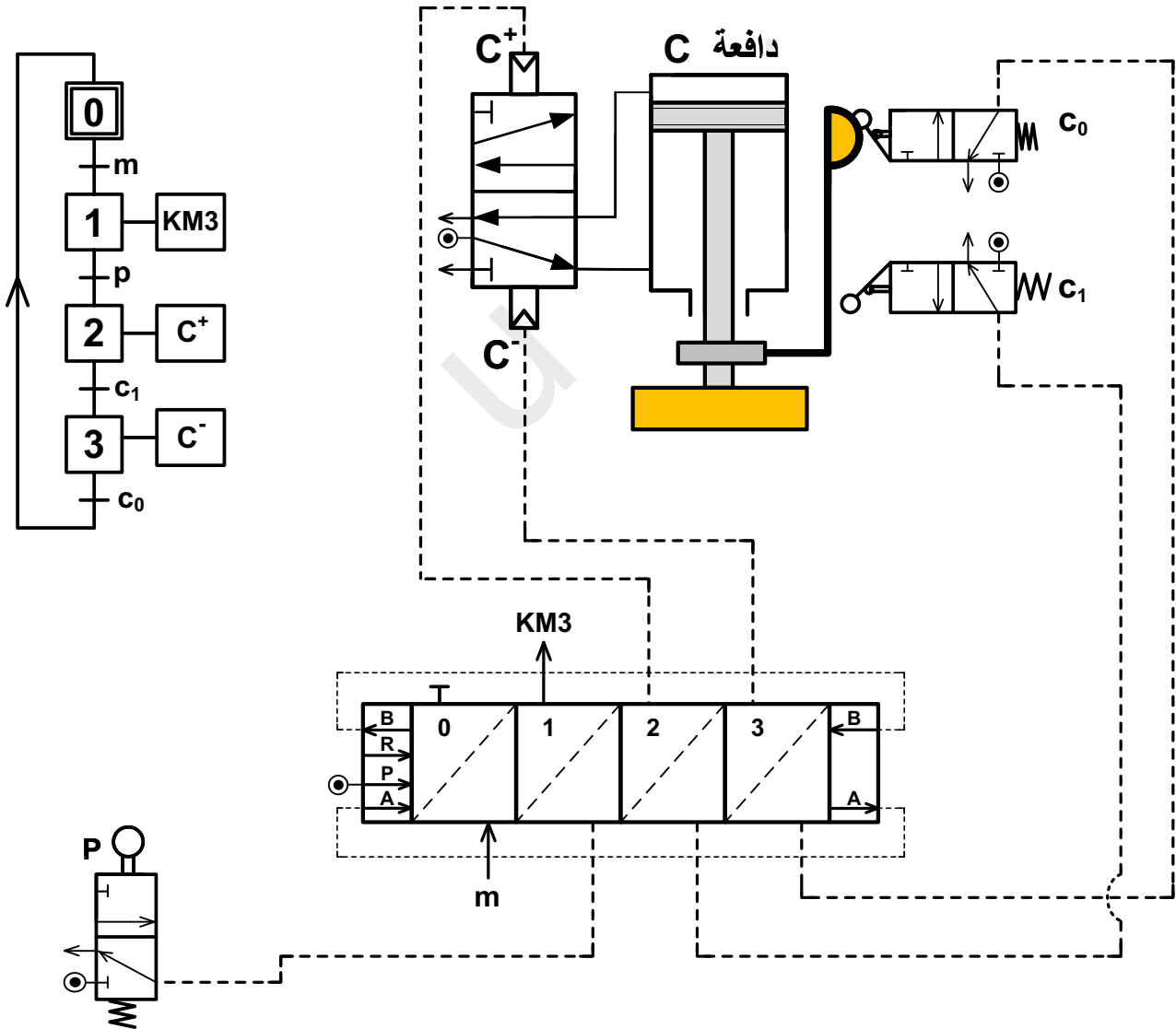
اعتمادا على المخطط الوظيفي للتحكم في المراحل والانتقالات (GRAFCET) التالي:

1- أتم الرسم التخطيطي الهوائي الخاص بالعناصر التالية:

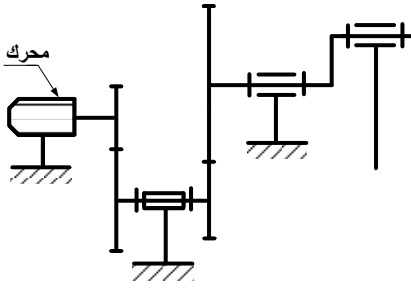
- الموزعات الهوائية (3/2 NF) أحادية الاستقرار (c_0)، (c_1) و (p) والمزج الهوائي 5/2 ثنائي الاستقرار.

2- ربط الدافعة المزدوجة المفعول (C) بالموزع 5/2 ثنائي الاستقرار وربط المعقب الهوائي بالموزعات.

ملاحظة: الجزء الخاص بالتحكم في المحرك الكهربائي والملامس الكهرومغناطيسي KM3 غير معنيان بالدراسة.



تأخذ بعين الاعتبار الحلول الممكنة الآتية:

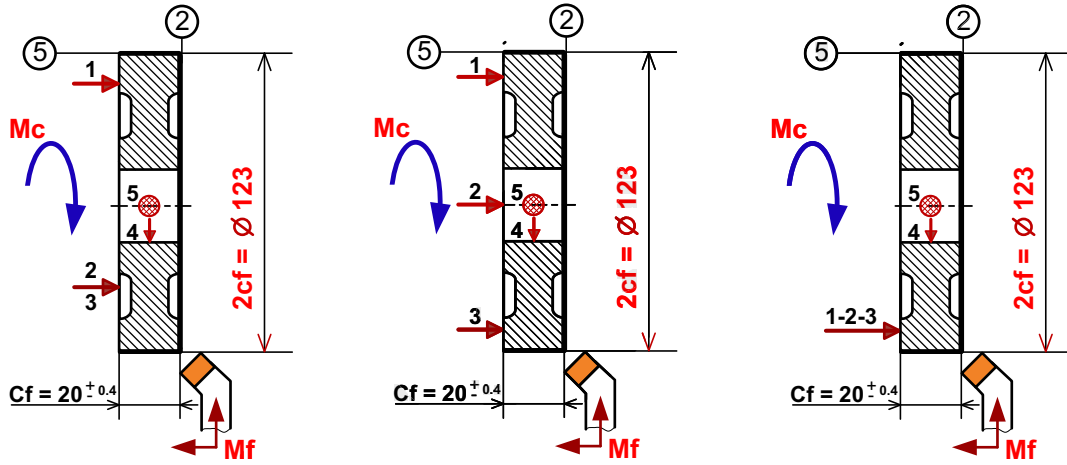


4-1-4 الحل الثاني الممكن الخاص بالرسم التخطيطي الحركي للجهاز:

4-1-4 ب- التحليل البنيوي: تقبل كل الحلول التي تحترم قواعد تركيب المدرجات ذات صف واحد من الكريات وتماس نصف قطري الخاصة بعمود دوار (4 حواجز على العمود وحاجزين على الجوف) والتي تضمن إمكانية التركيب والتفكيك السليم.

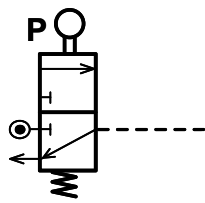
2.4- دراسة التحضير: الحلول الممكنة الخاصة ب: ب-تكنولوجيا طرق الصنع:

2- ضع العجلة (7) في وضعية سكونية (ايزوستاتية) لإنجاز السطحين (2-5)

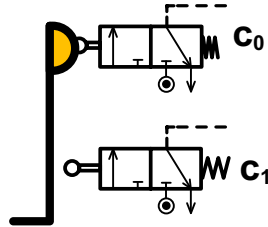


ج- دراسة الآليات:

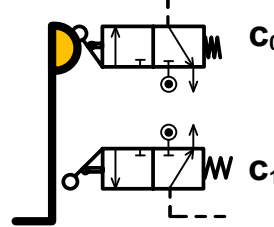
مختلف الحلول الممكنة الخاصة بدراسة تألية جزئية لنظام الختم والمتضمن التمثيل التخطيطي للموزعات الهوائية (3/2 NF) أحادية الاستقرار (C₀), (C₁) و (p)



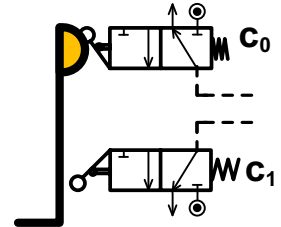
حسب تمثيل في برمجية
Automation Studio



حسب البرمجية
Automation Studio
بأكرة متناظرة



حسب تمثيل في برمجية
Automation Studio
(في وضعية تقابل)



حسب دليل الرسام
Chevalier
(في وضعية تقابل)