



## الجمهورية الجزائرية الديمقراطية الشعبية

الديوان الوطني للامتحانات والمسابقات

دورة: جوان 2015

وزارة التربية الوطنية

امتحان بكالوريا التعليم الثانوي

الشعبة: تقني رياضي

المدة: 04 سا و 30 د

اختبار في مادة: التكنولوجيا (هندسة ميكانيكية)

على المترشح أن يختار أحد الموضوعين التاليين:

### الموضوع الأول

الموضوع: نظام آلي لتشكيل، تعبئة، غلق، قص و إجلاء علب حلوى قشدية

يحتوي الموضوع على ملفين:

أ- الملف التقني : الصفحات : { 21/5 - 21/4 - 21/3 - 21/2 - 21/1 } .

ب- ملف الأجوبة : الصفحات : { 21/10 - 21/9 - 21/8 - 21/7 - 21/6 } .

ملاحظة: - لا يسمح باستعمال أية وثيقة خارجية عن الاختبار.

- يسلم ملف الأجوبة بكامل صفحاته { 21/10 - 21/9 - 21/8 - 21/7 - 21/6 } داخل الورقة المزدوجة للاختبار.

### أ- الملف التقني

1- تقديم عام للنظام: يسمح النظام الممثل في الشكل 1 (صفحة 21/2) بتشكيل، تعبئة، غلق، قص و إجلاء علب حلوى قشدية بمجموعة 06 علب.

2- اشتغال النظام:

1.2- شروط ابتدائية:

- في حالة راحة تكون سيقان الدافعات في حالة دخول ( كما هو مبين في الصفحة 21/2 ).

- يكون المحرك «  $Mt_1$  » في حالة راحة.

- يكون بساط الإجراء في حالة راحة.

- حضور المكب «  $B_1$  »، يكشف عنه الملتقط «  $p_1$  ».

- حضور الحلوى القشدية في الخزان، يكشف عنه الملتقط «  $p_2$  ».

- حضور المكب «  $B_2$  »، يكشف عنه الملتقط «  $p_3$  ».

2.2- وصف الدورة:

عند توفير الشروط الابتدائية والضغط على زر انطلاق الدورة «  $Dcy$  » يشغل النظام الآلي لتشكيل، تعبئة،

غلق، قص و إجلاء علب حلوى قشدية حسب العمليات التالية:

العملية 01: تشكيل العلب (مجموعة تحتوي على 06 علب).

- صعود القالب السفلي بواسطة الدافعة «  $V_2$  » حتى الضغط على الملتقط  $b_1$ . ( الملتقطات غير ممثلة في النظام ) .

- بعد نهاية الصعود تتم عملية تسخين القالب السفلي بواسطة مقاومة (غير معنية بالدراسة) تدوم هذه العملية 5 ثواني.

- بعد نهاية التسخين تتم عملية تشكيل أول مجموعة من العلب بواسطة نزول القالب العلوي المتحكم فيه بالدافعة

«  $V_1$  » .

- بعد عملية التشكيل يتم الضغط على الملتقط  $a_1$  ، يتم رجوع الدافعتين «  $V_1$  و  $V_2$  » إلى غاية الضغط على

الملتقطين  $a_0$  و  $b_0$ .

- يتم دوران المحرك «  $Mt_1$  » الذي يعمل على تقدم الشريط البلاستيكي بمسافة مضبوطة إلى غاية الضغط على

الملتقط «  $p_4$  » (غير ممثل)، ثم تنتهي العملية 01.

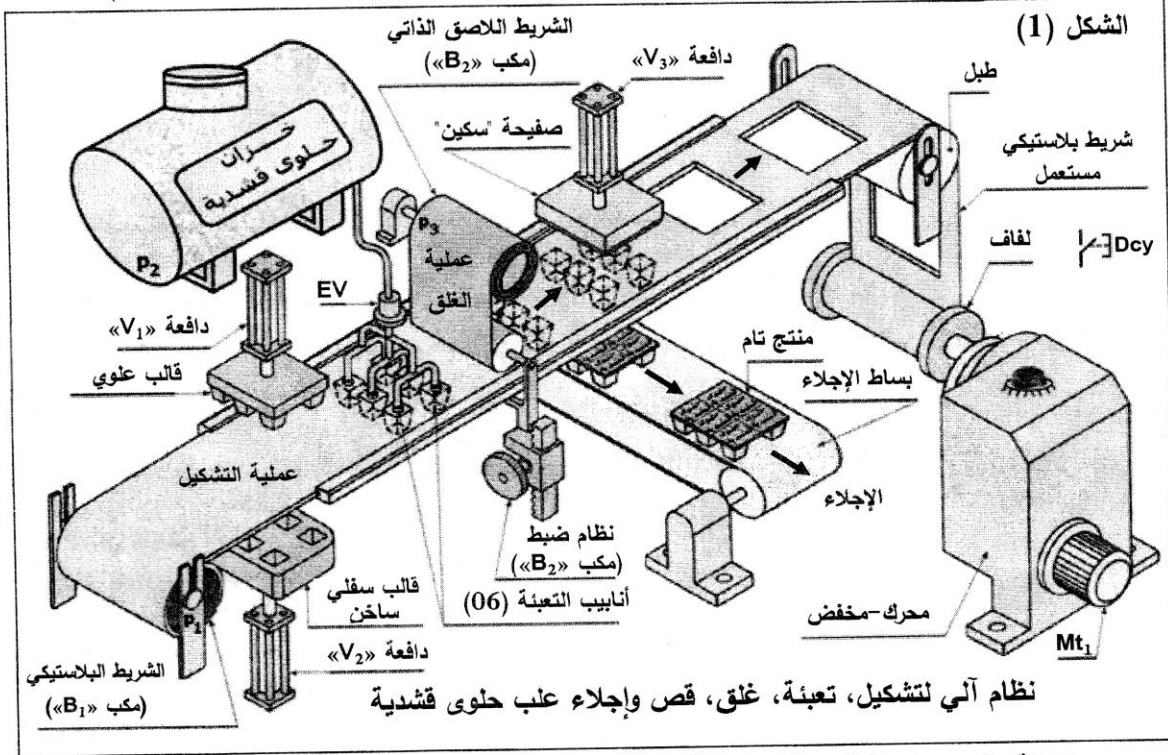


**العملية 02: تعبئة العلب:** عند تشكيل المجموعة الثانية، يتم تعبئة المجموعة الأولى بفتح الكهروصمام «EV». تستغرق هذه العملية 5 ثواني.

**العملية 03: غلق العلب:** عند تشكيل المجموعة الثالثة وملء المجموعة الثانية تتم عملية غلق المجموعة الأولى بواسطة شريط لاصق ملتف حول المكب «B<sub>2</sub>» تستغرق هذه العملية 5 ثواني.

**العملية 04: القص و الإجراء:** نزول السكين المتحكم فيه بواسطة الدافعة «V<sub>3</sub>» مزدوجة المفعول لقص المجموعة الأولى المعبئة والمغلقة، عند الضغط على الملتقط C<sub>1</sub> يتم رجوع ساق الدافعة «V<sub>3</sub>» ودوران المحرك «Mt<sub>2</sub>» غير ممثل يؤدي إلى انتقال بساط الإجراء. عند الضغط على الملتقط C<sub>0</sub> يتوقف «Mt<sub>2</sub>» وتنتهي الدورة

❖ **ملاحظة:** تقتصر دراسة جزء الآليات (GRAFSET) الصفحة 21/10 على العملية 01 (تشكيل العلب)



- ملاحظة: شرح معنى كلمة "مكب": ما يُثَق عليه الشريط.

3- منتج محل الدراسة: نقتراح دراسة محرك مخفض (الصفحة 21/3).

يتم نقل الحركة من عمود المحرك (5) إلى العمود (14) بواسطة مجموعة متسفنات أسطوانية ذات أسنان قائمة.

4- معطيات تقنية: انظر الصفحة (21/3).

5- العمل المطلوب:

1-5- دراسة الإنشاء: (14 نقطة)

أ - تحليل وظيفي: أجب مباشرة على الصفحتين 21/6 - 21/7.

ب - تحليل بنيوي:

1- دراسة تصميمية جزئية: أتمم الدراسة التصميمية الجزئية مباشرة على الصفحة 21/8.

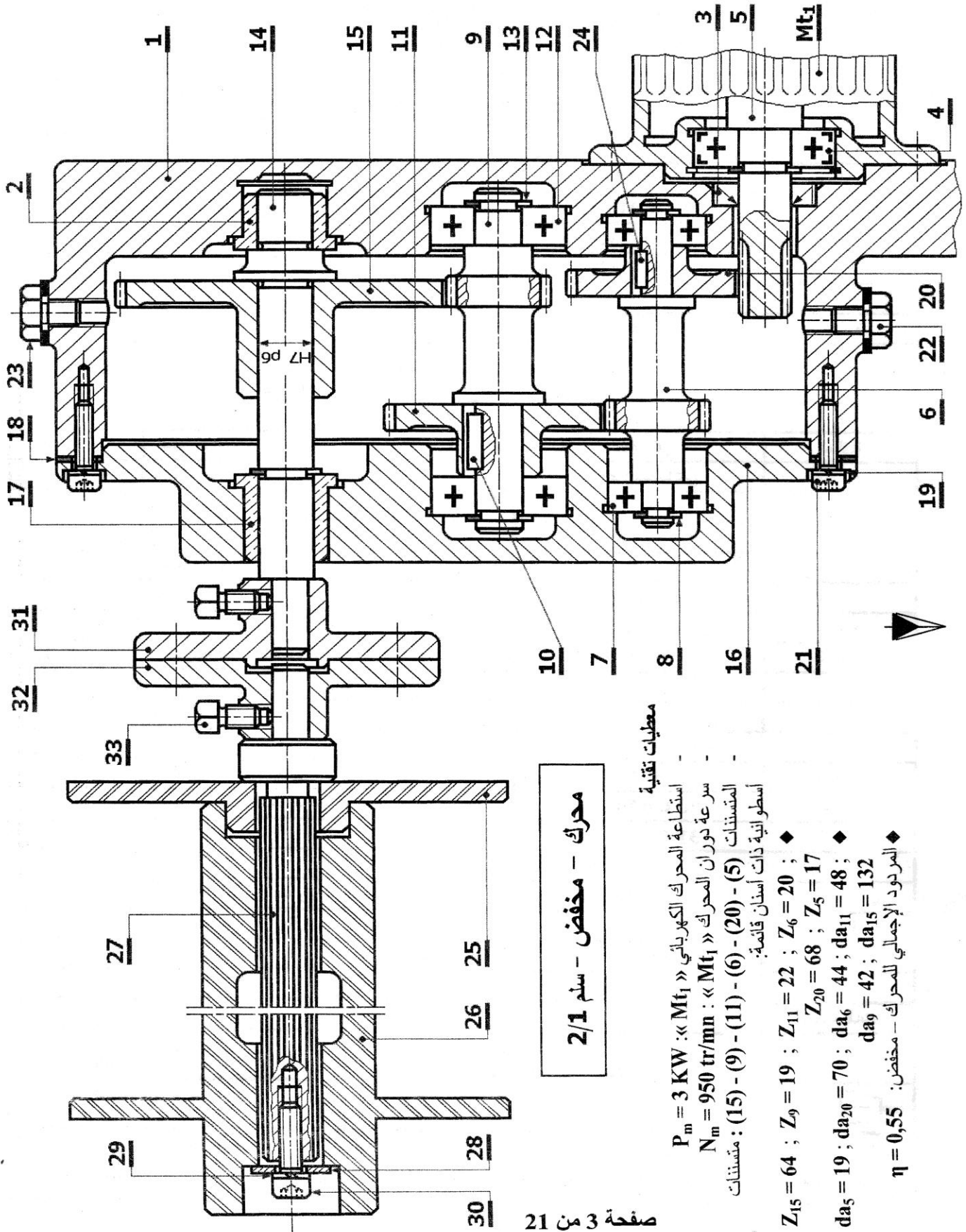
2- دراسة تعريفية جزئية: أتمم الدراسة التعريفية الجزئية مباشرة على الصفحة 21/8.

2-5- دراسة التحضير: (06 نقاط)

أ - تكنولوجية وسائل الصنع: أجب مباشرة على الصفحة 21/9.

ب - تكنولوجية طرق الصنع: أجب مباشرة على الصفحتين 21/9 - 21/10.

ج - دراسة الآليات: أجب مباشرة على الصفحة 21/10.



محرك - مخفض - سلم 2/1

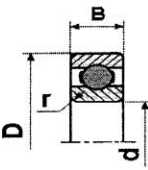
معطيات تقنية

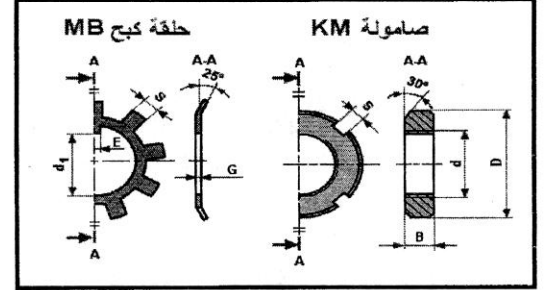
- استطاعة المحرك الكهربائي «  $Mt_1$  » :  $P_m = 3 \text{ KW}$
- سرعة دوران المحرك «  $Mt_1$  » :  $N_m = 950 \text{ tr/mn}$
- المتسنيات (5) - (20) - (6) - (11) - (9) - (15) :  
أسطوانية ذات أسنان قائمة:
- ♦  $Z_{15} = 64$  ;  $Z_9 = 19$  ;  $Z_{11} = 22$  ;  $Z_6 = 20$  ;  
 $Z_{20} = 68$  ;  $Z_5 = 17$
- ♦  $da_5 = 19$  ;  $da_{20} = 70$  ;  $da_6 = 44$  ;  $da_{11} = 48$  ;  
 $da_9 = 42$  ;  $da_{15} = 132$
- ♦ المرود الإجمالي للمحرك - مخفض :  $\eta = 0,55$



تجارة	25 Cr Mo 4	برغي الضغط ذو طرف Q M10x20 - 6g TL	2	33
	E 335	صينية مستقبلة	1	32
	E 335	صينية محرقة	1	31
تجارة	C 45	برغي CHe M10 - 32	1	30
تجارة	C 60	حلقة كبح W10	1	29
تجارة	S 235	حلقة استناد نوع d10 - L	1	28
	31 Cr Mo 12	عمود حامل اللفاف	1	27
	Al Si 7 Mg	أسطوانة لفافة	1	26
	Al Si 7 Mg	غشاء	1	25
	C 45	خابور متوازي شكل A	1	24
تجارة	C 45	برغي ملء الزيت	1	23
تجارة	C 45	برغي تفريغ الزيت	1	22
تجارة	C 45	برغي CHe M8 - 32	8	21
	31 Cr Mo 12	عجلة مسننة	1	20
تجارة	C 60	حلقة كبح W8	8	19
تجارة	مطاط إصطناعي	صفائح	1	18
	Cu Sn 10 P	محمل أملس	1	17
	EN GJL 250	غطاء	1	16
	31 Cr Mo 12	عجلة مسننة	1	15
	31 Cr Mo 12	عمود خروج المخفض	1	14
تجارة	C 60	حلقة مرنة للأعمدة	4	13
تجارة	30 Cr Mo 16	مدرجة ذات صف واحد من الكريات	2	12
	31 Cr Mo 12	عجلة مسننة	1	11
	C 45	خابور متوازي شكل A	1	10
	31 Cr Mo 12	عمود مسنن	1	9
تجارة	C 60	حلقة مرنة للأعمدة	2	8
تجارة	30 Cr Mo 16	مدرجة ذات صف واحد من الكريات	2	7
	31 Cr Mo 12	عمود مسنن	1	6
	31 Cr Mo 12	عمود محرك	1	5
تجارة	30 Cr Mo 16	مدرجة ذات صف واحد من الكريات	2	4
تجارة		فاصل الكتامة نوع AS	1	3
	Cu Sn 10 P	محمل أملس	1	2
	EN GJL 250	هيكل	1	1
الملاحظات	المادة	التعيينات	العدد	الرقم
	<b>محرك - مخفض</b>		اللغة	
	(نظام آلي لتشكيل ، تعبئة ، غلق ، قص وإجلاء علب حلوى)		Ar	
			00	

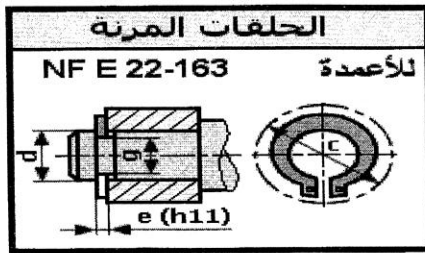
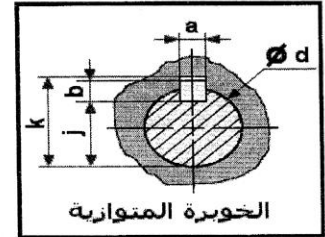
## ملف الموارد

			<p>مدرجات ذات صف من الكريات بتماس نصف قطري - طراز BC</p>			
d	سلسلة القياسات 02			سلسلة القياسات 03		
	D	B	r	D	B	r
17	40	12	1	47	14	1,5
20	47	14	1,5	52	15	2
25	52	15	1,5	62	17	2

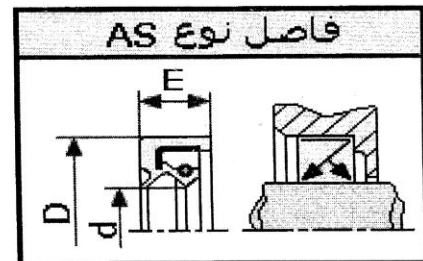


صامولة ذات حوز و حلقة كبح							
N°	d x pas	D	B	S	d <sub>1</sub>	E	G
3	17 x 1	28	5	4	15,5	4	1
4	20 x 1	32	6	4	18,5	4	1

الخوابير المتوازية				
d	a	b	j	k
12 à 17 inclus	5	5	d - 3	d + 2,3
17 à 22	6	6	d - 3,5	d + 2,8
22 à 30	8	7	d - 4	d + 3,3



الحلقات المرنة للأعمدة			
d	e	c	g
18	1,2	26,8	17
20	1,2	29	19
25	1,2	34,8	23,9



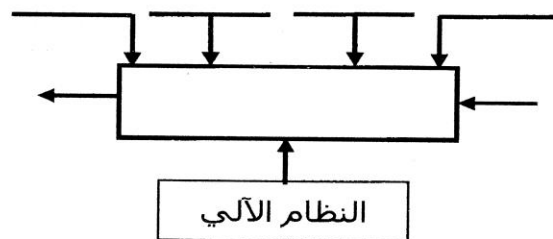
فاصل "بولستر"		
d	D	E
17	35	8
18	35	8
20	38	8



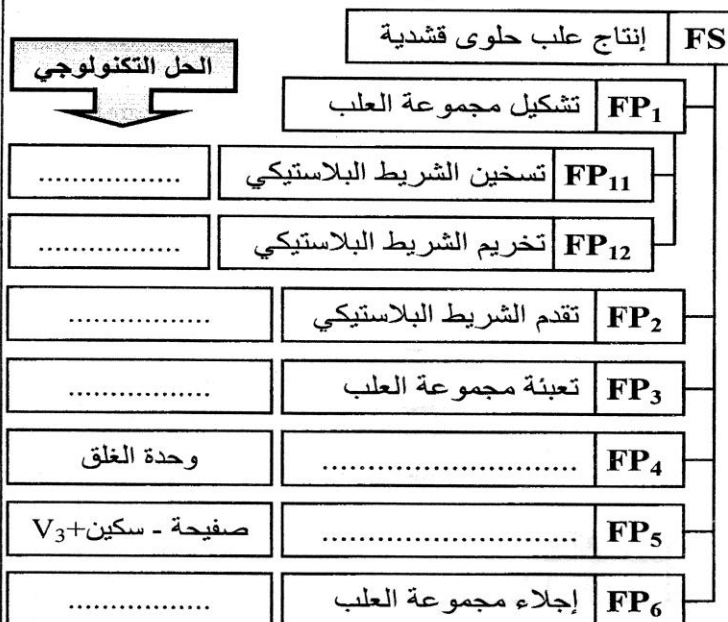
1.5- دراسة الإنشاء:

أ- تحليل وظيفي:

1- أتمم المخطط الوظيفي (A-0) للنظام الآلي.



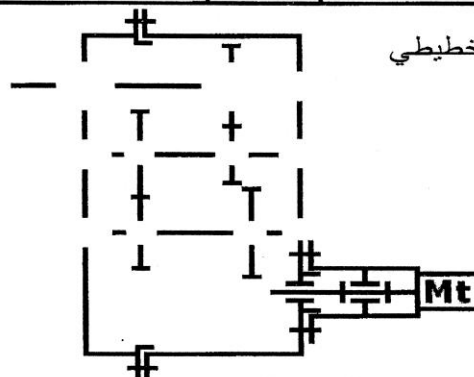
2- مستعينا بالملف التقني، أتمم المخطط (FAST) أدناه لوظيفة الخدمة FS لإنتاج علب حلوى قشدية.



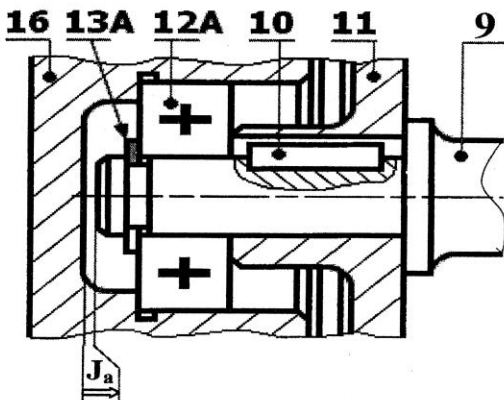
3- أتمم جدول الوصلات الحركية التالي:

القطع	اسم الوصلة	الرمز	الوسيلة
27/26			
9/11			
(16-1)/6			

4- أتمم الرسم التخطيطي الحركي التالي:



5 - التحديد الوظيفي للأبعاد:  
1.5- أنجز سلسلة الأبعاد الوظيفية الخاصة بالشرط « J<sub>a</sub> ».



2.5- قد تم تركيب العجلة المسننة (15) مع العمود (14) بتوافق ( Ø20 H7 p6 ) (صفحة 21/3).  
- احسب هذا التوافق ثم استنتج نوعه، علماً أن:

Ø 20 H7 (+ <sup>21</sup> <sub>0</sub> )	Ø 20 p6 (+ <sup>35</sup> <sub>-22</sub> )
---	---

J<sub>maxi</sub> = .....

J<sub>mini</sub> = .....

نوع التوافق : .....

6- اشرح تعيين مواد القطع التالية:  
1.6- القطعة (26): Al Si 7 Mg

2.6- القطعة (2): Cu Sn 10 P

7- لقد تم الحصول على خام الغطاء (16) عن طريق القولية.

1.7- ما هو نوع القولية المناسبة: .....

2.7- اشرح باختصار هذا النوع: .....

8 - دراسة المتسنيات  
1.8- أتمم جدول المميزات التالي:

a	da	h	d	Z	m	
	42			19		(9)
	132			64		(15)

العلاقات:

2.8- احسب النسبة الاجمالية « $r_g$ »:

$$r_g = \dots\dots\dots$$

3.8- احسب سرعة دوران عمود الخروج (14):

$$N_{14} = \dots\dots\dots$$

9- احسب المزدوجة المحركة ( $C_m$ ):

$$C_m = \dots\dots\dots$$

10- احسب المزدوجة عند الخروج ( $C_s$ ):

$$C_s = \dots\dots\dots$$

11- دراسة ميكانيكية للمقاومة:

تنتقل الحركة الدورانية من العمود (9) إلى العجلة (11) بواسطة الخابور (10) تحت قوة مماسية  $\|\vec{T}\| = 8800 \text{ N}$

1.11 - ما هي طبيعة الإجهاد المسلط على الخابور؟

2.11- علما أن الخابور (10) [6x6x24] من الصلب ذو

$$\tau_{eg} = R_{eg} = 262 \text{ N/mm}^2$$

ومعامل الأمان  $s = 5$ .

- تحقق من شرط المقاومة للخابور:

- الاستنتاج:

3.11- نعتبر العمود (9) كعارضة أسطوانية مملوءة ذات قطر « $d$ » يشتغل في ظروف الالتواء البسيط تحت عزم

$$\|\vec{Mt}\| = 200 \text{ N.m}$$

- احسب القطر « $d_0$ » إذا علمت أن إجهاد المرونة

$$\tau_e = R_e = 800 \text{ N/mm}^2$$

ومعامل الأمان  $s = 5$ .

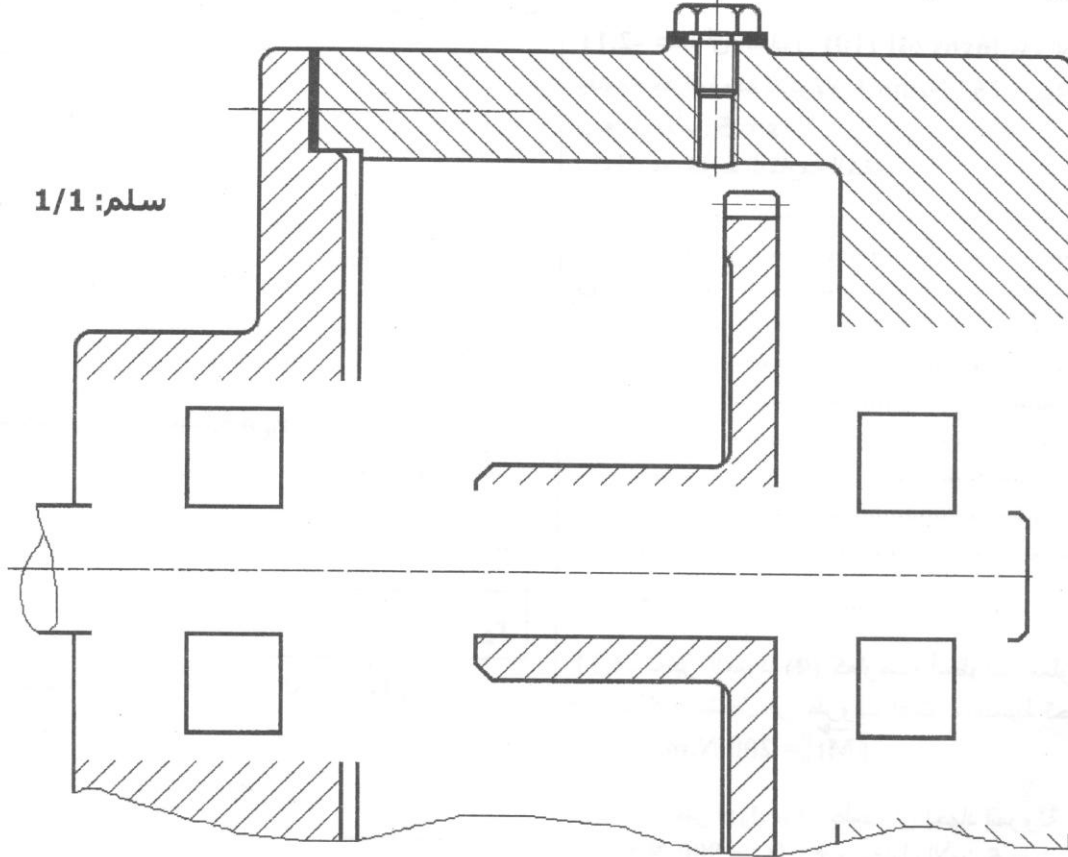
$$d_0 = \dots\dots\dots$$



### ب- تحليل بنيوي

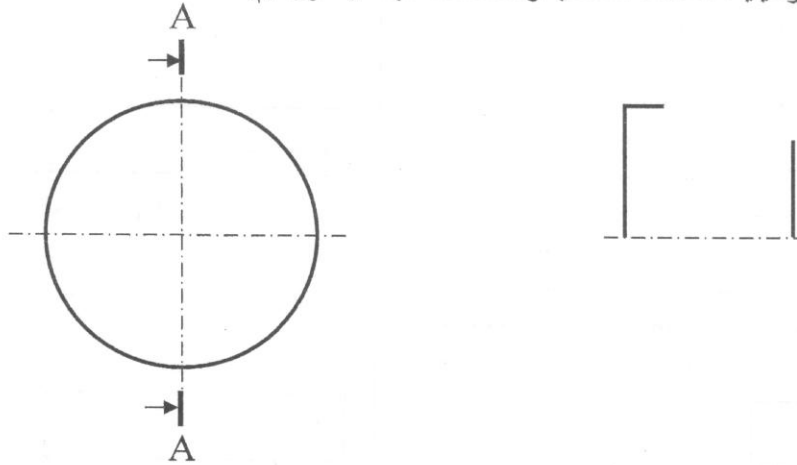
#### 1- دراسة تصميمية جزئية:

- لتحسين سير الجهاز والاشتغال في ظروف جيدة و آمنة، نطلب إعادة دراسة كل من:
- الوصلة بين العمود (14) والعجلة المسننة (15) بتحقيق وصلة اندماجية بحواجز قابلة للفك.
- الوصلة المتمحورة بين العمود (14) والهيكل (16/1) باستعمال مدرجتين ذات صف من الكريات بتماس نصف قطري مع تحقيق الكتامة اللازمة.



#### 2- دراسة تعريفية جزئية:

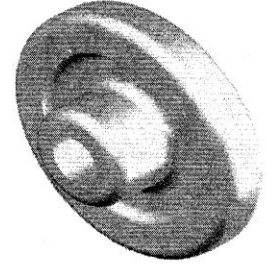
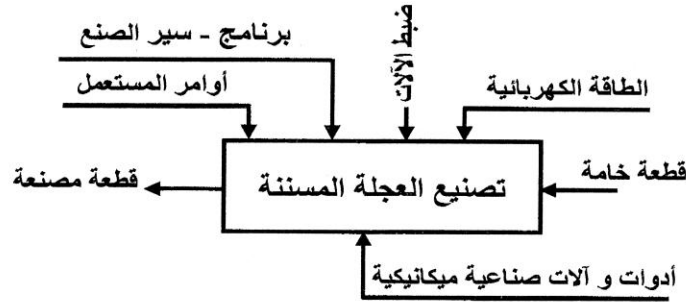
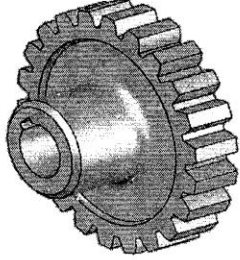
- أتمم الرسم التعريفي للمنتج التام للمحمل الأملس (2) بسلم (1/1) وفق المسططين التاليين :
- المسقط الأمامي قطاع A-A و المسقط الجانبي الأيمن.
- حدد الأبعاد الوظيفية، الحالات السطحية و السماحات الهندسية دون قيم.





## 2.5- دراسة التحضير:

أ- **تكنولوجية وسائل الصنع.**  
في إطار سلسلة متوسطة نريد دراسة وسائل الصنع اللازمة من حيث الآلات، أدوات القطع والمراقبة للعجلة المسننة (11) في ورشة صناعية ميكانيكية مجهزة بآلات عادية، نصف أوتوماتيكية، أوتوماتيكية وذات تحكم عددي، طبقاً للمخطط التالي.



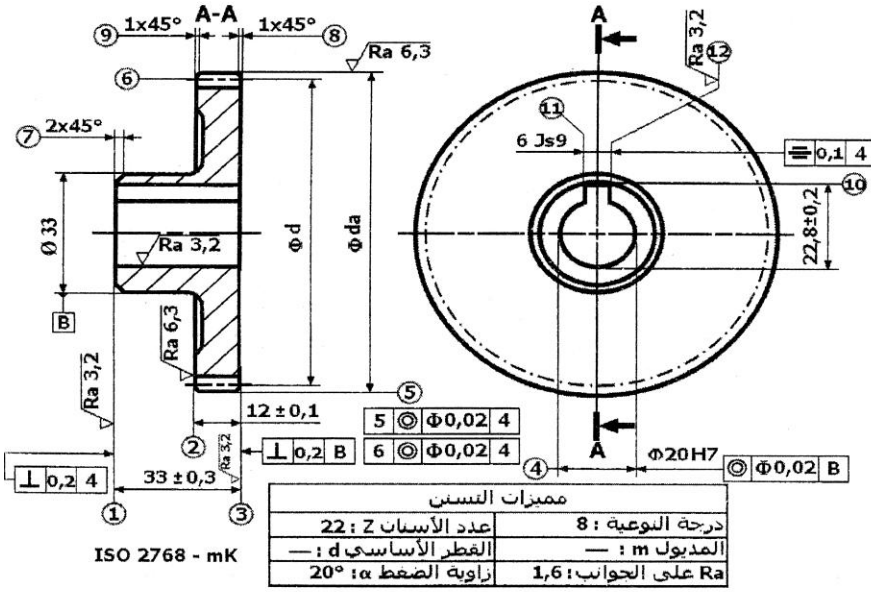
\* صنعت العجلة المسننة (11) الممثلة على الرسم المقابل من مادة **31CrMo12**  
1- اشرح هذا التعيين.

.....  
.....  
.....  
.....

2- حدّد اسم كل عملية حسب شكل السطوح.

(3) : .....

(4) : .....



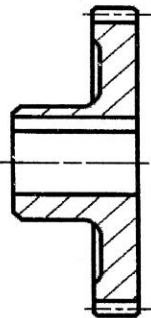
ISO 2768 - mK

ب- **تكنولوجية طرق الصنع.**

نقترح دراسة صنع العجلة المسننة (11) (شكل 2) المصنوعة من 31 Cr Mo 12

- 1- مباشرة على الرسم المقابل، أتمم الشكل الأولي لخام العجلة المسننة (11)
- 2- مباشرة على الجدول أدناه، استنتج وأتمم السير المنطقي لصنع العجلة المسننة (11)

مستعينا بمجموعات التشغيل التالية: {(6)}, {(3) - (4) - (5) - (8)}, {(1) - (2) - (7) - (9)}



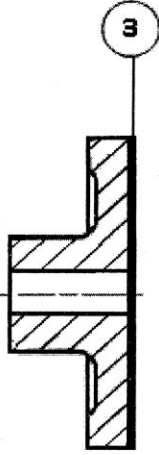
(شكل 2)

شكل أولي لخام العجلة المسننة (11)

المرحلة	العمليات	المنصب
100	مراقبة الخام الأولي	المراقبة
200	}	}
300		
400		
500	}	}
600		
700	مراقبة نهائية	المراقبة

3 - نريد إنجاز السطح ( 3 ) من المجموعة { ( 3 ) - ( 4 ) - ( 5 ) - ( 8 ) } على آلة صناعية.

1-3 ضع القطعة في وضعية إيزوستاتية ، مبرزاً أبعاد الصنع ، أداة القطع ، حركات القطع .



2-3 احسب سرعة الدوران ( N ) و سرعة التغذية (  $V_f$  ) .

المعطيات :  $d = 92\text{mm}$  ،  $f = 0,2 \text{ mm/tr}$  ،  $v_c = 80 \text{ m/mn}$

.....  
 .....  
 .....  
 .....

$N = \dots\dots\dots$

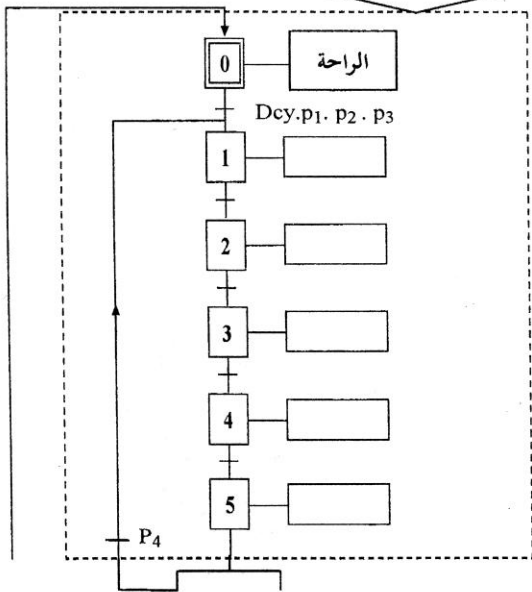
.....  
 .....  
 .....  
 .....

$V_f = \dots\dots\dots$

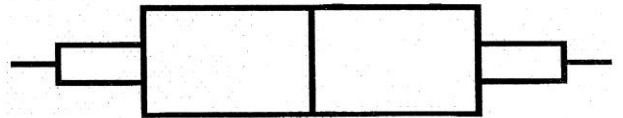
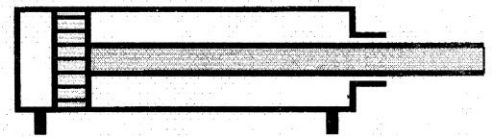
ج - دراسة الآليات

2. أتمم المخطط الوظيفي في تحكم المراحل الانتقالية (غرافسات مستوى II) للعملية 01 فقط (تشكيل العلب) .

الجزء المعني بالدراسة  
 العملية 01



1. أتمم الرسم التخطيطي للدافعة ( $V_1$ ) بموزع ثنائي الاستقرار 2/5 ذو تحكم هوائي



## الموضوع الثاني

### الموضوع: نظام آلي للتعبئة والإجلاء

يحتوي ملف الدراسة على جزئين:

أ- الملف التقني: الصفحات {21/15 ، 21/14 ، 21/13 ، 21/12 ، 21/11}

ب- ملف الأجوبة: الصفحات {21/21 ، 21/20 ، 21/19 ، 21/18 ، 21/17 ، 21/16}

ملاحظة: - لا يسمح باستعمال أي وثيقة خارجية عن الاختبار.

- يسلم ملف الأجوبة بكامل صفحاته {21/16 ، 21/17 ، 21/18 ، 21/19 ، 21/20 ، 21/21} داخل الورقة المزدوجة للاختبار .

أ- الملف التقني:

#### 1. تقديم النظام الآلي:

يهدف النظام الآلي المقترح للدراسة (صفحة 21/12) إلى ملء العلب المعدنية بكمية مضبوطة من معجون ما (الطماطم، المرابي، ..) وإجلائها.

يتكون الجزء العملي للنظام الآلي (شكل 1) صفحة 21/12 من:

- منصب التغذية بالعلب الفارغة المكون من خزان العلب و دافعة ( $V_1$ ) التي تقوم بوضع العلب في وضعية تعبئة.
- منصب التعبئة المكون من خزان المادة الأولية (معجون)، يتحكم في فتحه و غلقه الدافعة ( $V_2$ ).
- منصب تحويل العلب المعبئة إلى منصب غلق العلب (غير ممثل وغير معني بالدراسة) المكون من الدافعة ( $V_3$ ) والبساط المتحرك (TR) الذي يتحكم فيه محرك - مخفض ( $Mt$ ).

#### 2. وصف تشغيل الدورة:

عند وصول العلب الفارغة من الخزان إلى منصب التغذية الذي يكشف عن وجودها الملتقط  $p$  والضغط على الزر  $m$  تتطلق الدورة :

- نقل العلب الفارغة إلى منصب التعبئة بواسطة الدافعة ( $V_1$ ).
- عند الضغط على الملتقط  $a_1$  تدخل ساق الدافعة ( $V_2$ ) التي ستفتح خزان المادة الأولية لملء العلب.
- عند الضغط على الملتقط  $b_0$  وملتقط الوزن  $n$  الذي يكشف عن بلوغ الوزن المناسب للعب.
- يتم خروج ساق الدفعة ( $V_2$ ) لغلخ خزان المادة الأولية.
- عند الضغط على الملتقط  $b_1$  تحول العلب إلى البساط المتحرك (TR) بواسطة خروج ساق الدافعة ( $V_3$ ).
- عند الضغط على الملتقط  $c_1$  يؤدي إلى رجوع ساق الدافعة ( $V_3$ ).
- عند الضغط على الملتقط  $c_0$  ينطلق المحرك ( $Mt$ ) لمدة 10 ثواني لتحويل العلب المملوءة إلى منصب الغلق (غير ممثل).
- توقف المحرك ( $Mt$ ) ورجوع ساق الدافعة ( $V_1$ ) بعد انتهاء المدة وتنتهي الدورة.

3. منتج محل الدراسة: نقتح دراسة محرك مخفض الذي يدير البساط المتحرك (الصفحة 21/13).

يتم نقل الحركة من عمود المحرك (12) إلى البساط المتحرك بواسطة متسنيات مخروطية ذات أسنان قائمة (16 - 27).

4. معطيات تقنية:  $N_{12} = 1500 \text{ tr/mn}$  ;  $Z_{16} = 29 \text{ dents}$  ;  $Z_{27} = 39 \text{ dents}$  ;  $m = 3 \text{ mm}$

#### 5. العمل المطلوب:

##### 1.5. دراسة الإنشاء (14 نقطة)

أ- تحليل وظيفي: أجب مباشرة على الصفحات: 21/16 ، 21/17 ، 21/18.

ب- تحليل بنيوي:

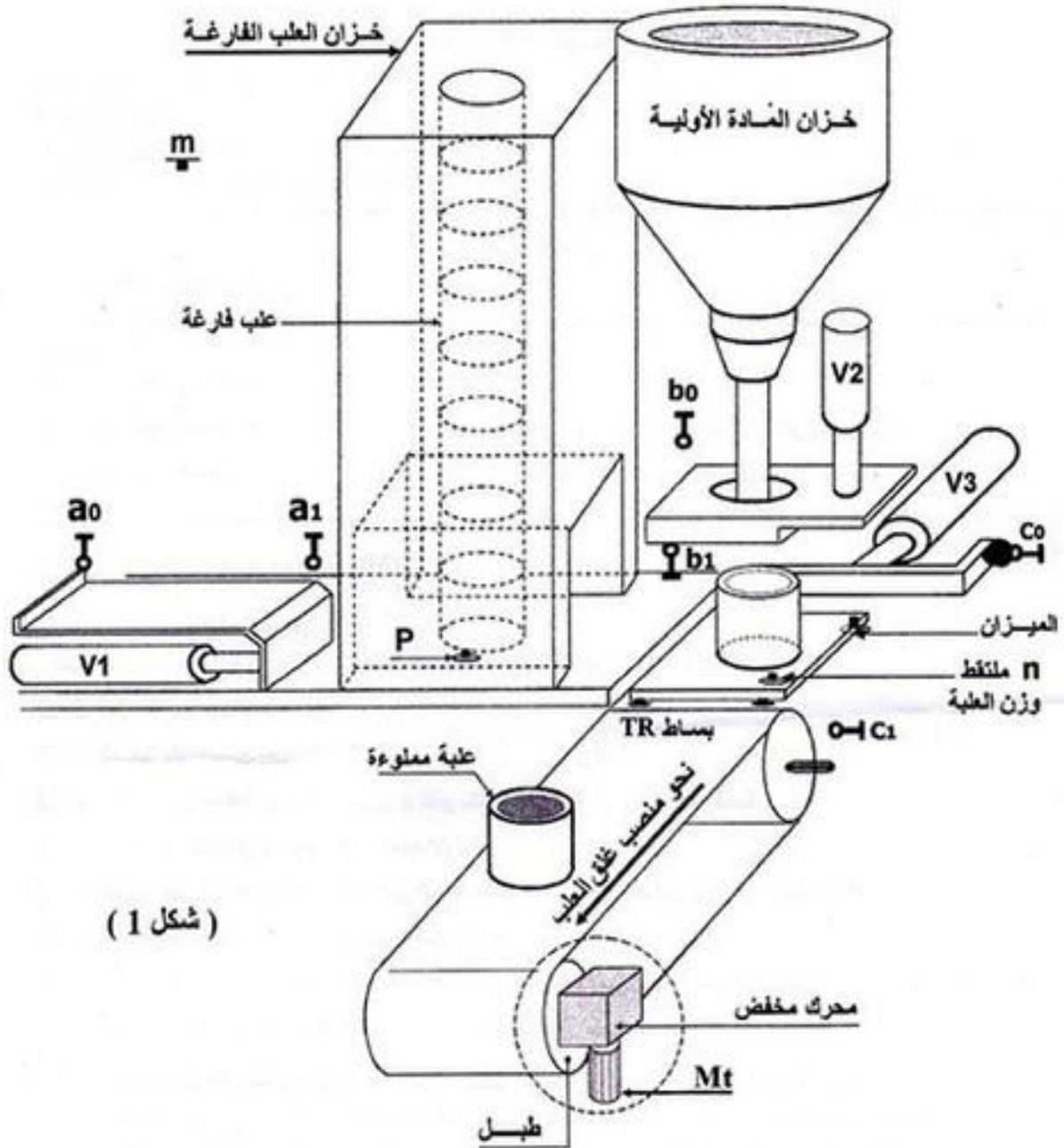
1- دراسة تصميمية جزئية: أتم الدراسة التصميمية الجزئية مباشرة على الصفحة: 21/19.

2- دراسة تعريفية جزئية: أتم الدراسة التعريفية الجزئية مباشرة على الصفحة: 21/19.

##### 2.5. دراسة التحضير: (6 نقاط)

أ- تكنولوجيا لوسائل و طرق الصنع: أجب مباشرة على الصفحة: 21/20.

ب- دراسة الآليات: أجب مباشرة على الصفحة: 21/21.



(شكل 1)

نظام آلي للتعبنة والإجلاء



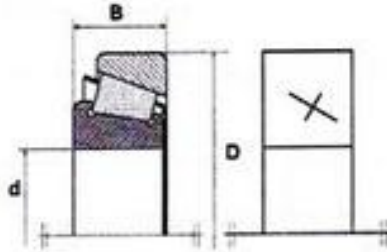




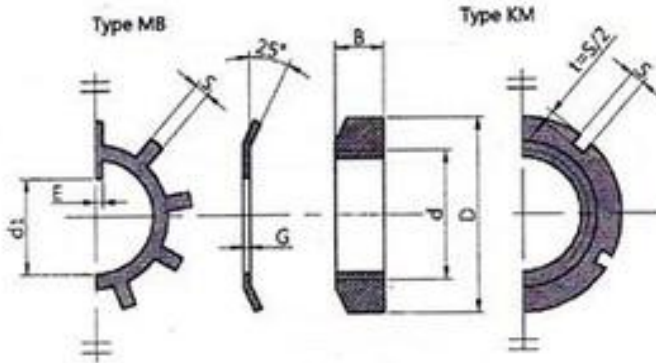


## ملف الموارد

مدحرجات ذات دحارج مخروطية KB :

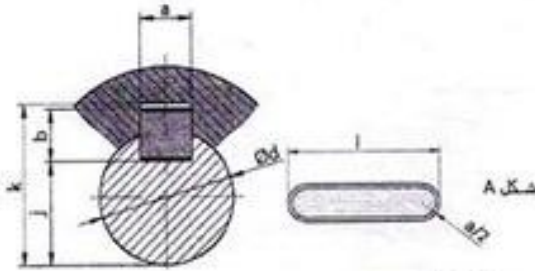


d	D	B	r	Co daN	C daN	n tr/mn
20	47	15,25	1,5	1 660	2 360	8 000
25	52	16,25	1,5	1 930	2 650	8 000
30	62	17,25	1,5	2 550	3 450	6 000



صامولة محززة:

dxP	D	B	S	d1	E	G
15x1	25	5	4	13,5	4	1
17x1	28	5	4	15,5	4	1
20x1	32	6	4	18,5	4	1

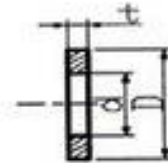
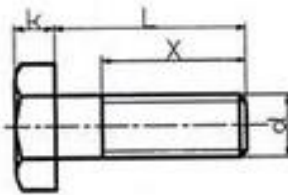


الخابور المتوازي:

K	j	s	b	a	d
d + 2.8	d - 3.5	0.25	6	6	17 إلى 22
d + 3.3	d - 4	0.25	7	8	22 إلى 30
d + 3.3	d - 5	0.4	8	10	30 إلى 38

برغي التجميع:

حلقة استناد:



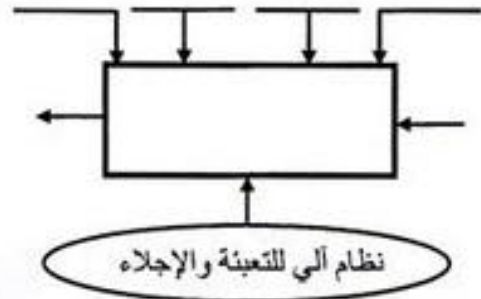
d	pas	s	k
M6	1	10	4
M8	1.25	13	5.3
M10	1.50	16	6.4
M12	1.75	18	7.5

type	S		N		L	
	d	t	D	t	D	t
8	1.6	15	1.6	16	2	24
10	2	18	2	20	2.5	30
12	2	20	2.5	24	3	37
16	3	30	3	32	3	40

## 1.5 دراسة الإنشاء

أ - التحليل الوظيفي:

1. أتمم المخطط الوظيفي (A-0) للنظام الآلي



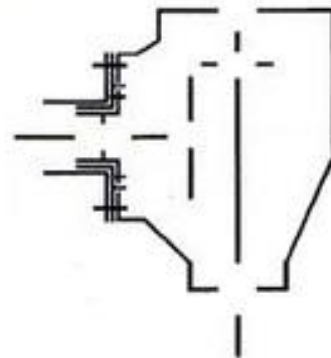
2. أتمم المخطط التجميعي للوظائف للمخفض



3. أتمم جدول الوصلات الحركية التالية:

القطع	اسم الوصلة	الرمز	الوسيلة
4\27			
1\12			
1\21			

4. أتمم الرسم التخطيطي الحركي التالي :



5. ما هو اسم و وظيفة القطع التالية؟

(17): الاسم : ..... الوظيفة : .....

(19): الاسم : ..... الوظيفة : .....

6. ما هو الشرط الوظيفي للتسنن بين (16) و (27) ؟

7. اشرح التعيين الموحد لمادة صنع القطعة (13)  
30 Cr Mo 16

.....:30

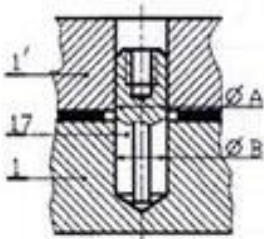
.....: Cr

.....: Mo

.....: 16

8. لقد تم الحصول على خام العجلة المسننة (27)  
عن طريق حدادة القالب:  
\* اشرح باختصار مبدأ هذا النوع .

9. قد تم تركيب القطعة (17) في نصفي الكارتر  
حسب الشكل المقابل.



ضع علامة (x) على التوافق المناسب لـ (A) و (B)

نوع التوافق		الأقطار
بالشد	بالخلوص	
		ØA
		ØB





10. دراسة المدرجات:

1.10. هل استعمال المدرجات (5) مناسبة لتوجيه

العمود (4) ؟

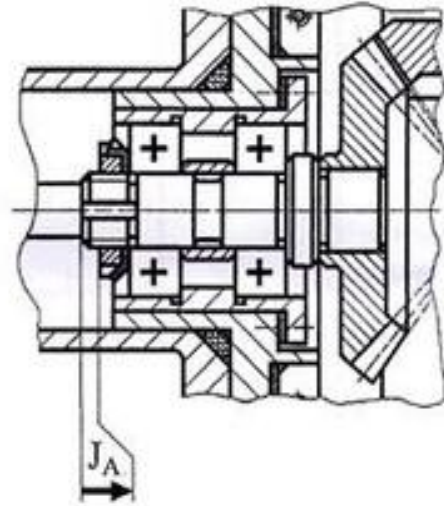
\* برر إجابتك :

2.10 ما هو نوع تركيب المدرجات (11) و (13) ؟

\* برر استعمال هذا النوع من التركيب:

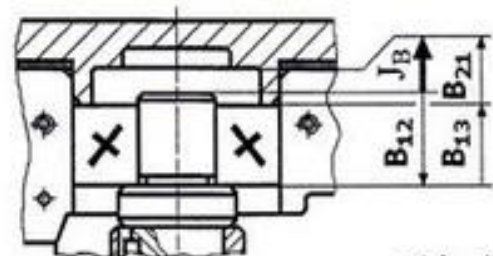
11. التحديد الوظيفي للأبعاد:

1.11 مباشرة على الشكل أدناه أنجز سلسلة الأبعاد الخاصة بالشرط  $J_A$  (الترقيم انظر الصفحة 21/13)



2.11 لديك سلسلة الأبعاد الوظيفية الخاصة بالشرط  $J_B$ .

- احسب البعد الوظيفي المجهول  $B_{21}$  ؟



المعطيات :

$$J_B = 4 \pm 0,6$$

$$B_{12} = 20 \pm 0,2$$

$$B_{13} = 17 \pm 0,2$$

$$B_{21} = \dots\dots\dots$$

12- دراسة المتسفات :

أ- أتم جدول المميزات الخاصة بالتسنن (16)، (27):

df	da	$\delta$	d	Z	m
				29	16
				39	27

- العلاقات:

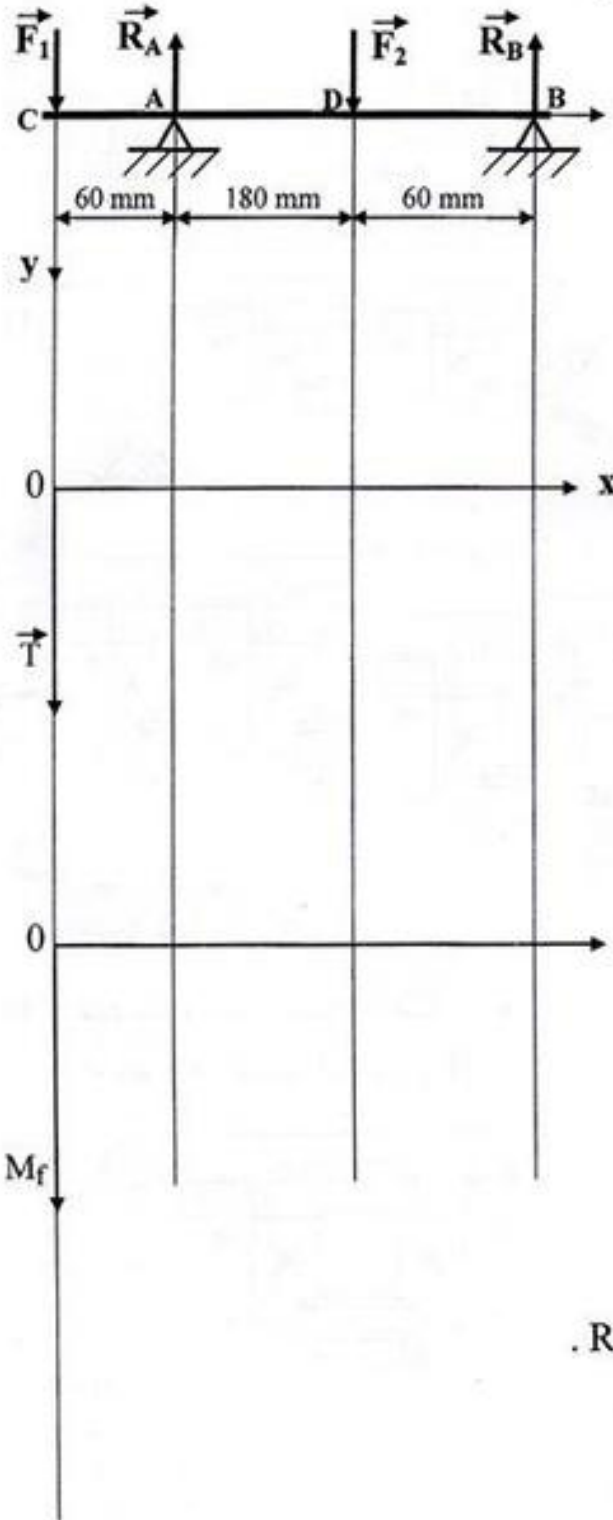
ب- احسب سرعة دوران عمود الخروج (4) إذا كان

العمود المحرك (12) يدور بسرعة  $N_{12} = 1500 \text{ tr/min}$

$$N_4 = \dots\dots\dots$$

13. مقاومة المواد

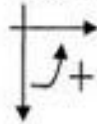
نفترض أن العمود (12) عبارة عن عارضة ذات مقطع دائري ثابت مملوء بقطر  $d = 25 \text{ mm}$  يشتغل تحت تأثير حملتين  $F_1$  و  $F_2$  ويرتكز في A و B كما هو مبين في الشكل أدناه. نعطي:  $\|\vec{F}_1\| = 1000 \text{ N}$  و  $\|\vec{F}_2\| = 2000 \text{ N}$  علماً أن  $\|\vec{R}_A\| = 1750 \text{ N}$  و  $\|\vec{R}_B\| = 1250 \text{ N}$ . لذا نطلب:



1 - احسب الجهود القاطعة وارسم المنحنى البياني.

(سلم : 1 cm ← 500 N)

\* منطقة CA:



\* منطقة AD:

\* منطقة DB:

2 - احسب عزوم الانحناء وارسم المنحنى البياني.

(سلم : 1 cm ← 20000 N.mm)

\* منطقة CA:

\* منطقة AD:

\* منطقة DB:

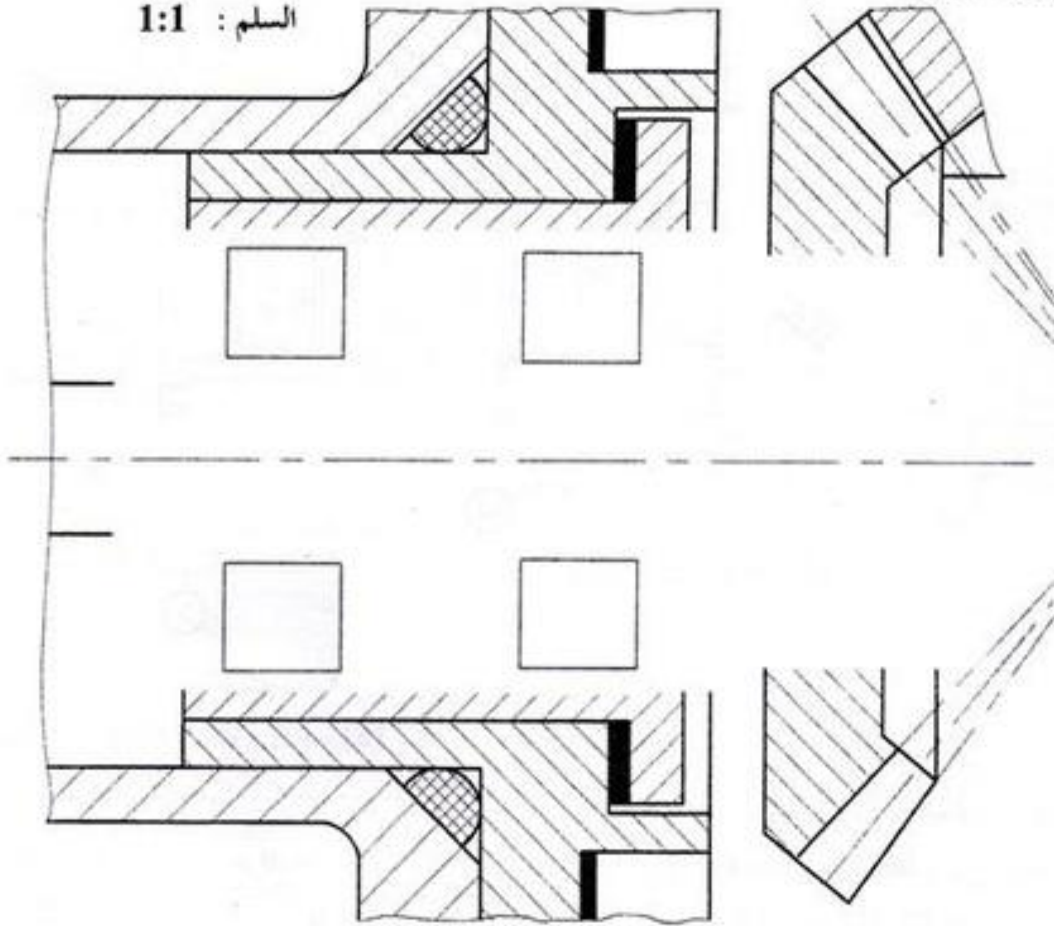
3 - احسب الإجهاد الناظمي الأقصى ( $\sigma_{Max}$ ) .  $R_{Max}$



ب- التحليل البنوي

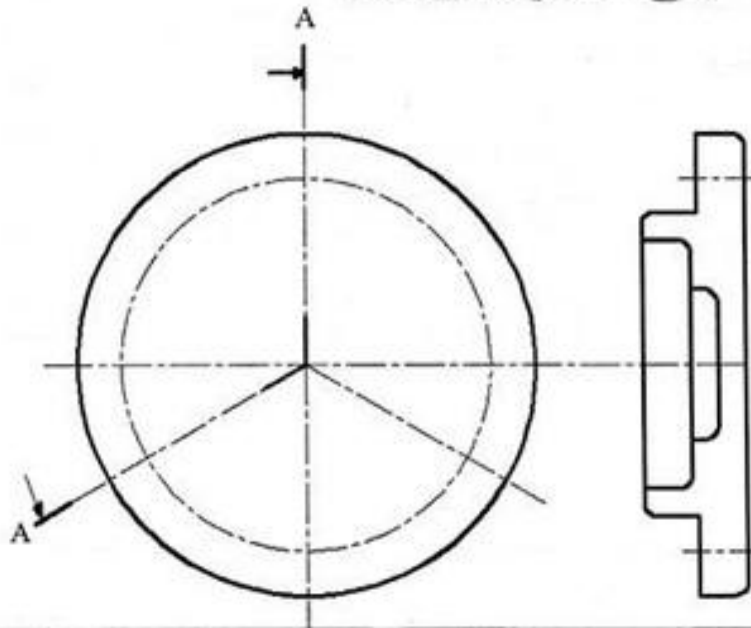
1 - دراسة تصميمية جزئية:

لتحسين مردود الجهاز نقترح تغيير المدرجات (5) بمدرجات ذات دحارج مخروطية ( KB ) وتحقيق وصلة اندماجية قابلة للفك بين العجلة (27) والعمود (4).



2 - دراسة تعريفية جزئية:

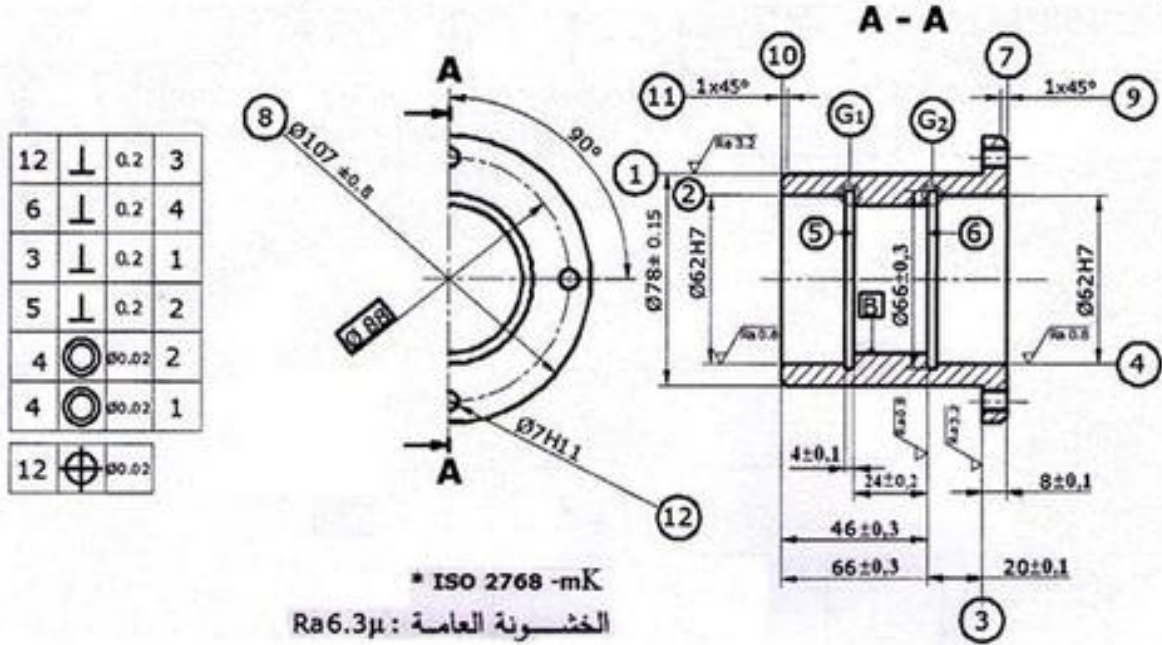
- أتمم الرسم التعريفي للغطاء (21)
- بالسلم 2:1 وفق المسقطين التاليين:
- المسقط الأمامي قطاع A-A
- المسقط الجانبي الأيمن.
- حدد الأبعاد الوظيفية.
- حالات السطح.
- المساحات الهندسية (دون قيم).



## 2-5 دراسة التحضير

أ- تكنولوجيا لوسائل وطرق الصنع :

نقترح دراسة صنع العلبه (3) المصنوعة من EN GJL 250 والممثلة على الرسم الموالي بمسلسلة صغيرة.



1. أتم السير المنطقي لصنع العلبه (3) مستعينا بمجموعات التشغيل التالية:

{(G<sub>1</sub>) - (11) - (10) - (5) - (3) - (2) - (1)}, {(G<sub>2</sub>) - (9) - (8) - (7) - (6) - (4)}, {(12)}

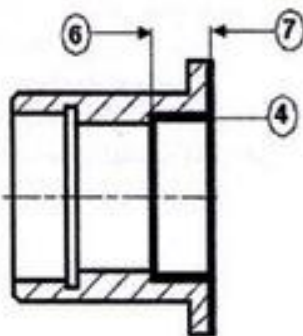
3. أتم رسم المرحلة الخاصة بإنجاز السطوح

(4)، (6) و (7) فقط بوضع القطعة في وضعية

سكونية مع تمثيل الأدوات، أبعاد الصنع

وحركات القطع (الشكل 1).

(الشكل 1)



المرحلة	العمليات	المنصب
100	مراقبة الخام	المراقبة
200		
300		
400		
500	(6) - (4)	التصنيع الاسطواني
600	(5) - (2)	التصنيع الاسطواني
700	مراقبة نهائية	المراقبة

2- احسب سرعة الدوران (N) وسرعة التغذية (V<sub>f</sub>) الخاصة بالسطح (7).  
المعطيات : d = 107mm ، f = 0,2 mm/tr ، v<sub>c</sub> = 80 m/mm

V<sub>f</sub> = .....

N = .....

ب- دراسة الآليات:

1. ما نوع الموزع المستعمل مع الدافعة مزدوجة المفعول ( $V_1$ ) مع الشرح ؟

.....

.....

.....

.....

2. أتمم المخطط الوظيفي للتحكم في المراحل والانتقالات (غرافسات مستوى 2) للنظام الآلي الممثل على الصفحة 21/12 مستعينا بوصف تشغيله صفحة 21/11 .

