

الجمهورية الجزائرية الديمقراطية الشعبية

الديوان الوطني للامتحانات والمسابقات

دورة: جوان 2009

وزارة التربية الوطنية

امتحان بكالوريا التعليم الثانوي

الشعبة: تقني رياضي هندسة ميكانيكية

المدة: 04 ساعات ونصف

اختبار في مادة: التكنولوجيا

على المترشح ان يختار احد الموضوعين التاليين :

الموضوع الاول

الموضوع : نظام آلي لملئ وتوظيف علب الحلوى

يحتوي ملف الدراسة على جزئين :

1- الملف التقني : الوثائق { 24/1 ، 24/2 ، 24/3 ، 24/4 ، 24/5 }

2- ملف الإجابة : الوثائق { 24/6 ، 24/7 ، 24/8 ، 24/9 ، 24/10 ، 24/11 ، 24/12 }

ملاحظة :

- لا يسمح باستعمال أية وثيقة خارجية عن الاختبار.
- يسلم ملف الأجوبة بكامل وثائقه { 24/6 ، 24/7 ، 24/8 ، 24/9 ، 24/10 ، 24/11 ، 24/12 }

1-الملف التقني

1-1- وصف وتشغيل :

يقوم هذا النظام بملئ وتوظيف علب الحلوى حسب أربع مراحل :

- المرحلة الأولى : ملئ العلبه يتم بواسطة الدافعة (V_1).
- المرحلة الثانية : غلق العلبه يتم بواسطة الدافعتين (V_2, V_3)
- المرحلة الثالثة : توظيف العلب يتم بواسطة الدافعة (V_4).
- المرحلة الرابعة : الإخلاء يتم بواسطة الدافعتين (V_5, V_6).

1-2- منتج محل الدراسة :

نقترح دراسة ملفاف محرك مخفض MR_2 الذي يشتغل بمحرك كهربائي الوثيقة 24/3

1-3- معطيات تقنية :

* استطاعة المحرك : $P=2 \text{ kw}$ ، سرعة الدوران : $N=1500 \text{ tr/mn}$
المتسنيات الاسطوانية ذات أسنان قائمة : (4) ، (18)
 $d_4 = 120 \text{ mm}$ ، التباعد المحوري $a = 75 \text{ mm}$
المقياس التناسبي : $m=2 \text{ mm}$

1-4- سير الجهاز :

تنقل الحركة من المحرك الكهربائي إلى الملفاف بواسطة مخفض السرعة المتكون من المتسنيات الأسطوانية ذات الأسنان القائمة { (4) ، (18) } .

1-5-1- العمل المطلوب :

1-5-1- دراسة الإنشاء : (14 نقطة)

أ- تحليل وظيفي : أجب مباشرة على الوثيقتين 24\6 و 24\7.

ب- تحليل بنيوي :

* دراسة تصميمية جزئية : أتم الدراسة التصميمية الجزئية مباشرة على الوثيقة 24\8.

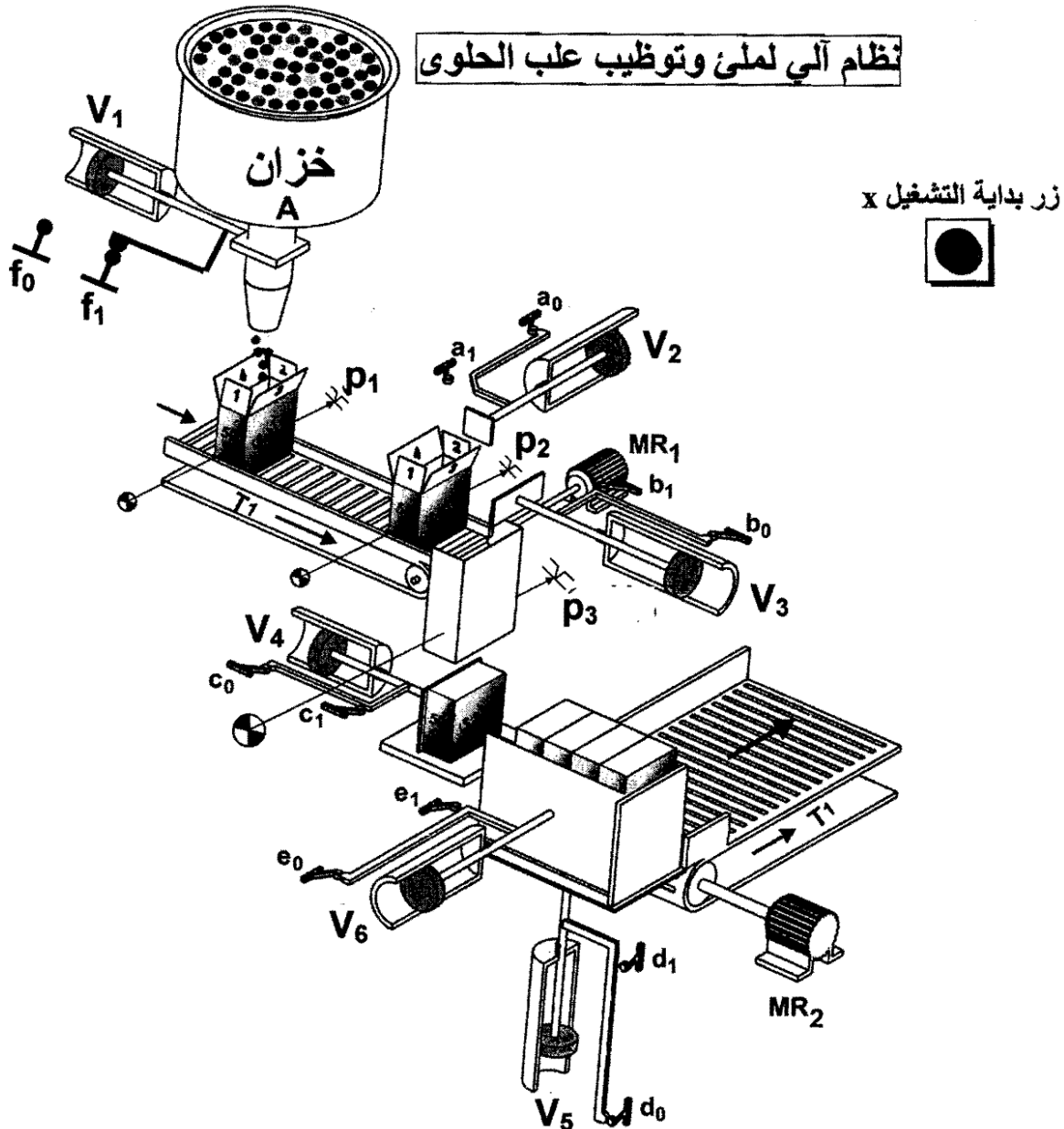
* دراسة تعريفية جزئية : أتم الدراسة التعريفية الجزئية مباشرة على الوثيقة 24\9.

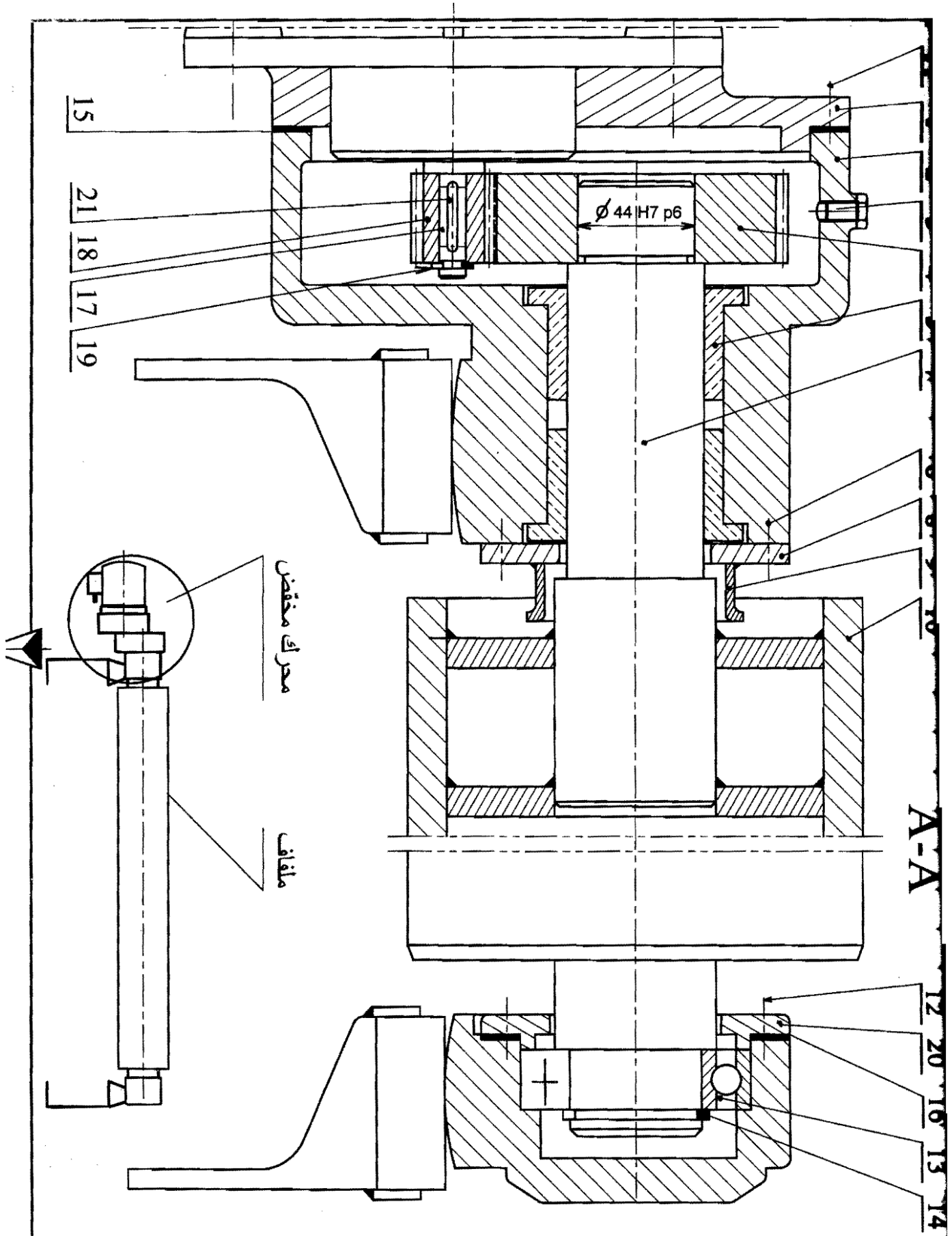
1-5-2- دراسة التحضير : (6 نقاط)

* تكنولوجيا وسائل الصنع : أجب مباشرة على الوثيقة 24\10.

* تكنولوجيا طرق الصنع : أجب مباشرة على الوثيقة 24\11.

* دراسة الآليات : أجب مباشرة على الوثيقة 24\12.





A-A

12 20 16 13 14

المقياس 2:1

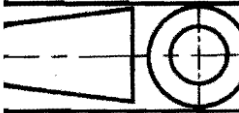
ملفاف محرك مخفض

اللغة
Ar

الصفحة 3 من 24

00

تجارة		خابور متوازي شكل A (6x6x18)	1	21
	EN-GJL 300	غطاء	1	20
تجارة		حلقة مرنة للأعمدة Ø 22x1,2	1	19
	C 40	ترس	1	18
	42 CrMo4	عمود محرك	1	17
تجارة		فاصل كتامة سكونية	1	16
تجارة		فاصل كتامة سكونية	1	15
تجارة		حلقة مرنة للأعمدة Ø 56x3	1	14
تجارة		مدحرجة ذات صف واحد من الكريات BC	1	13
تجارة		برغي ذو رأس مخروطي M6-15	4	12
تجارة		برغي ذو رأس سداسي HM6 - 15	4	11
	C 22	ملفان	1	10
	S 185	واقى	1	9
	S 185	غطاء	1	8
	30 CrMo12	عمود	1	7
تجارة		برغي ذو رأس سداسي HM8-15	4	6
	Cu Sn9 P	وسادة بسند	2	5
	C 40	عجلة مستننة	1	4
تجارة		برغي الملء	2	3
	EN-GJL 300	هيكل	1	2
	EN-GJL 300	جسم	1	1

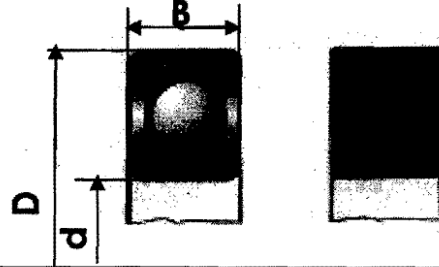
الملاحظات	المادة	التعينات	الرقم	العدد
المقياس 1 : 2	ملفان محرك مخفض		اللغة	00
			Ar	
الصفحة 4 من 24				



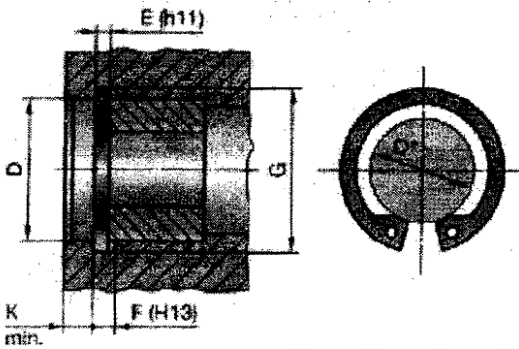
ملف الموارد

مدحرجات ذات صف واحد من الكريات بتماس نصف قطري طراز BC

D	d	B
45	90	23
45	85	19
45	100	25
50	90	20

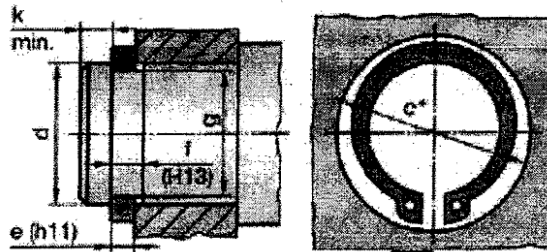


حلقات مرنة للأجواف



D	E	F	G
90	3	71,8	3,15
95	3	76,4	3,15
100	3	81	3,15
105	4	86	4,15

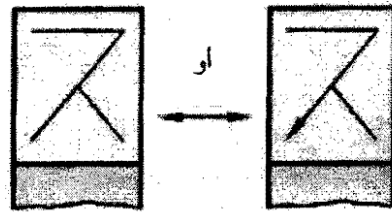
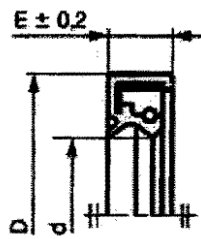
حلقات مرنة للأعمدة



D	e	f	g
30	1,5	47,2	1,6
30	1,75	53	1,85
45	1,75	59,4	1,85
50	2	64,8	2,15

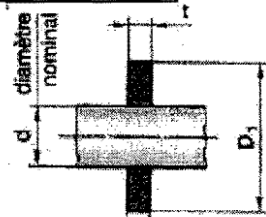
فاصل الكتابة ذات شفتين بإحتكاك نصف قطري طراز AS

d	D	E
65	85	10
	90	
	100	



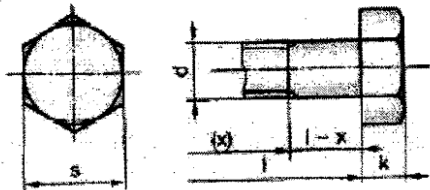
حلقات إستناد عادية N

d	t	D
6	1,6	11
8	1,6	15
10	2	18



برغي التجميع H

d	Pmax	s	k
M6	1	10	4
M8	1,25	13	5,3
M10	1,50	15	6,4

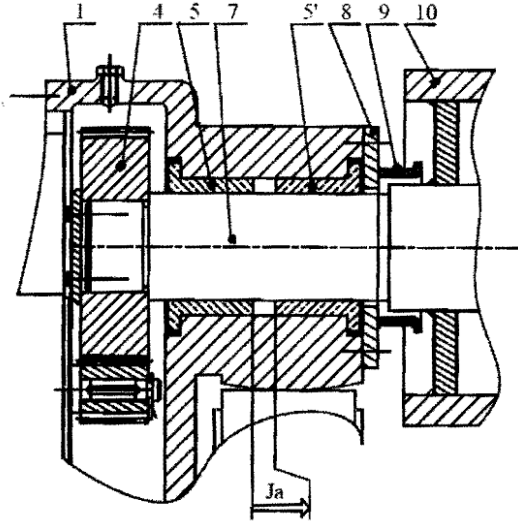


1-5-1- دراسة الإنشاء :

4- التحديد الوظيفي للأبعاد :

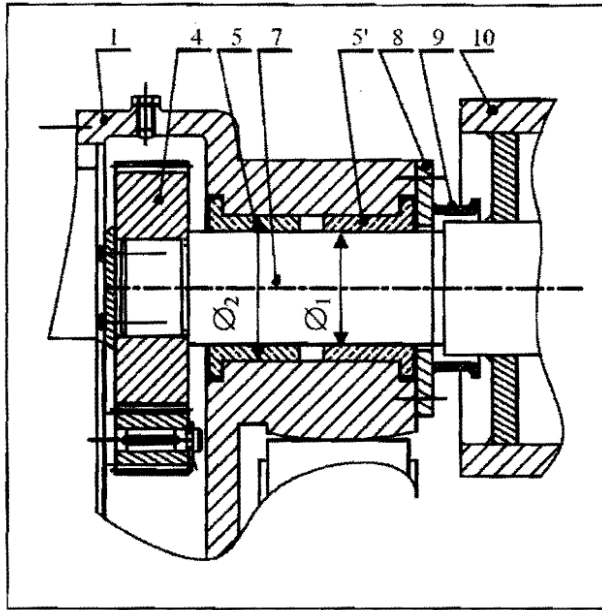
4-1- أنجز سلسلة الأبعاد الخاصة بالشرط

"Ja" على الرسم التالي:



4-2- سجل على الجدول التالي التوافقات المناسبة

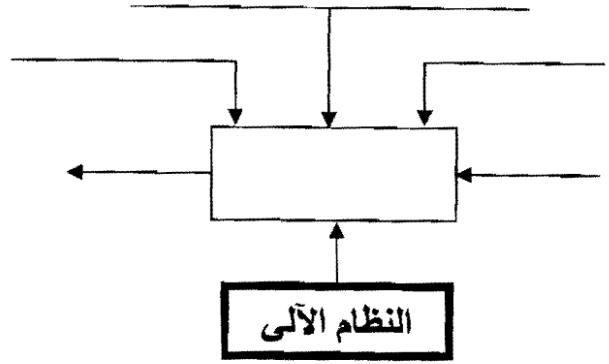
$\varnothing 1$ و $\varnothing 2$ الموجودة على الرسم التالي :



الأقطار	التوافق	النوع
$\varnothing 1$		
$\varnothing 2$		

أ- التحليل الوظيفي

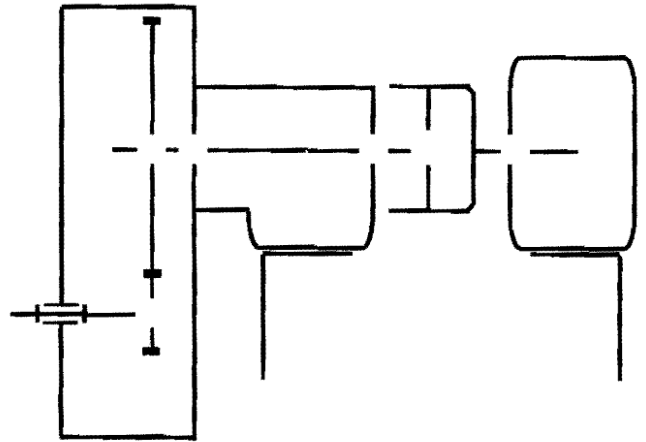
1- أتمم المخطط الوظيفي (A-0)



2- أتمم جدول الوصلات الحركية التالي:

القطع	إسم الوصلة	الرمز	الوسيلة
2\7			
9\8			
17/18			
7\4			

3 - أتمم الرسم التخطيطي الوظيفي التالي:



5- دراسة المتسننات الأسطوانية ذات أسنان قائمة :

5-1- أتم جدول المميزات التالي :

a	h	df	da	z	d	m	
					120		(4)
75						2	(18)

5-2- ماهو شرط التسنن :

5-3- أحسب نسبة النقل :

5-4- أحسب سرعة الخروج :

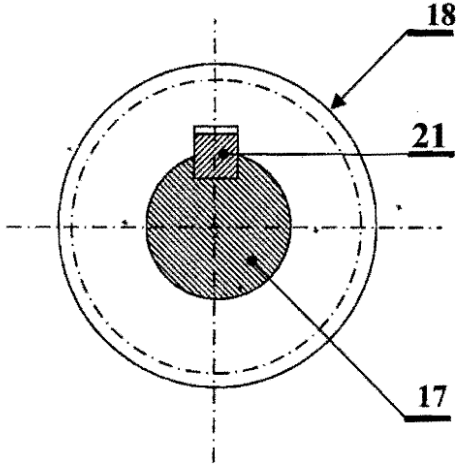
6- أشرح تعيين مواد القطع التالية:

(1) EN - GJL 300

(5) Cu Sn 9 P

7- دراسة ميكانيكية للمقاومة :

تنقل الحركة الدورانية بين العمود (17) و العجلة (18) بواسطة الخابور (21) مع تطبيق قوة مماسية $\vec{T} = 1100 \text{ N}$.



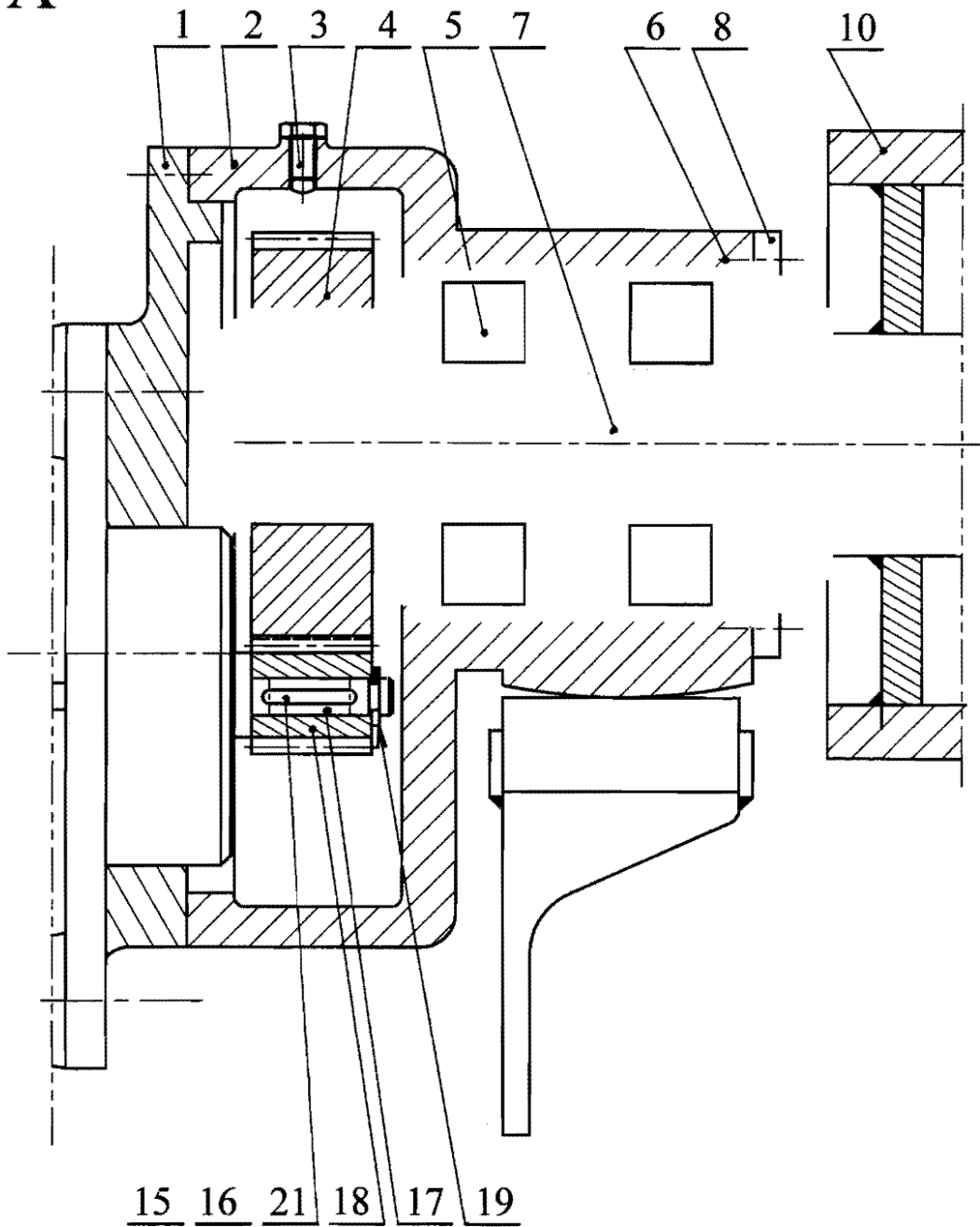
7-1- أعطي طبيعة التأثير (الإجهاد) على الخابور:


7-2- علما أن الخابور (21) (6x6x18) من صلب ذو مقاومة حد المرونة $Reg = 273 \text{ N/mm}^2$ ومعامل أمن $s = 3$.
- تحقق من شرط المقاومة للخابور

- ماذا تستنتج ؟

7-3- يتعرض العمود (17) للإلتواء علما أن قطر العمود 20mm ، مزدوجة المحرك $\vec{M}_t = 12 \text{ mN}$
- أحسب إجهاد الإلتواء

A-A

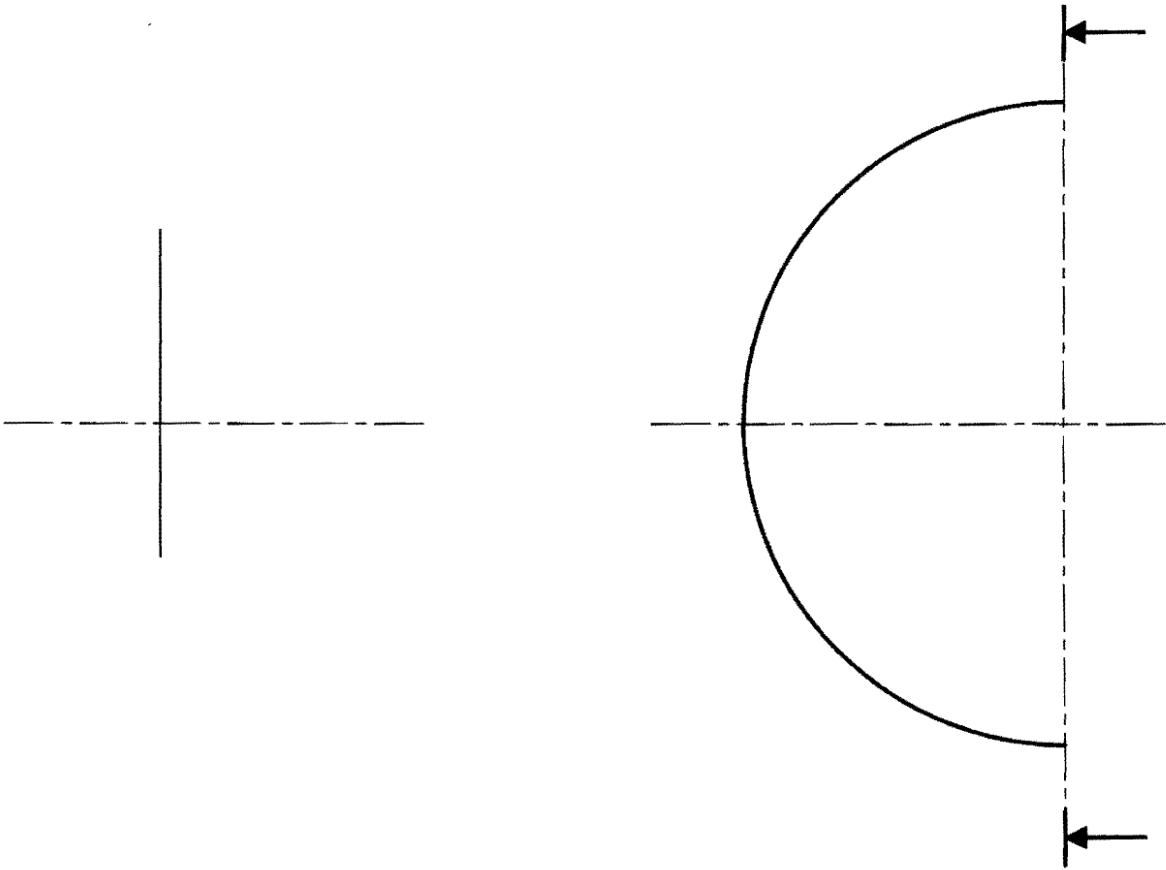


المقياس 2:1 	ملفاف محرك مخفض		اللغة Ar
الصفحة 8 من 24		00	

• الدراسة البيانية التعريفية :

أتمم الرسم التعريفي الجزئي للوسادة (5) موضحا كل التفاصيل البيانية.

بدون قيم { * وضع السماحات الهندسية.
* وضع الأبعاد الوظيفية.



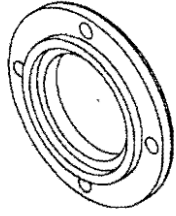
المقياس 1:1	الوسادة (5)		اللغة
			Ar
	الصفة 9 من 24		00



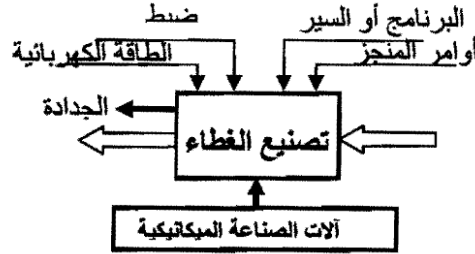
1-5-2- دراسة التحضير

• تكنولوجيا وسائل الصنع :

نريد دراسة وسائل الصنع اللازمة من حيث الآلات ، أدوات القطع و المراقبة للغطاء (20) في ورشة الصناعة الميكانيكية.



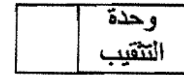
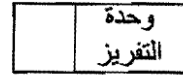
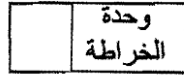
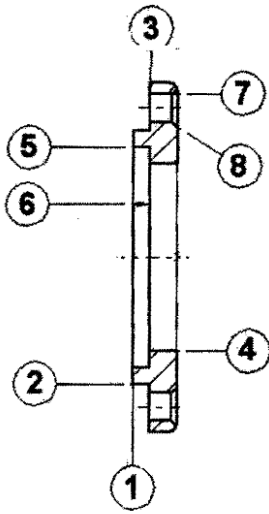
قطعة مصنعة



قطعة خامة

الغطاء (20) من مادة EN-GJL300 إستصنع على منصبين للعمل و وحدثين مختلفتين ومتجاورتين.

1- باستعمال علامة (x) اختر الوحدات المناسبة حسب شكل الغطاء.



2- مستعينا بأرقام أشكال السطوح الموجودة على الغطاء ، رتب هذه

العمليات حسب الوحدات المناسبة .

الوحدة

.....

الوحدة

.....

3- أعطي اسم كل عملية حسب شكل السطوح.

..... ① ② ③ ④

..... ⑤ ⑥ ⑦ ⑧

4- لدينا ثلاثة أدوات للقطع { أ ، ب ، ج } سمي الأدوات و أعطي رقم السطوح الممكن إنجازها بكل أداة.

..... ① اسم الأداة : ، رقم السطوح :



..... ② اسم الأداة : ، رقم السطوح :



..... ③ اسم الأداة : ، رقم السطوح :

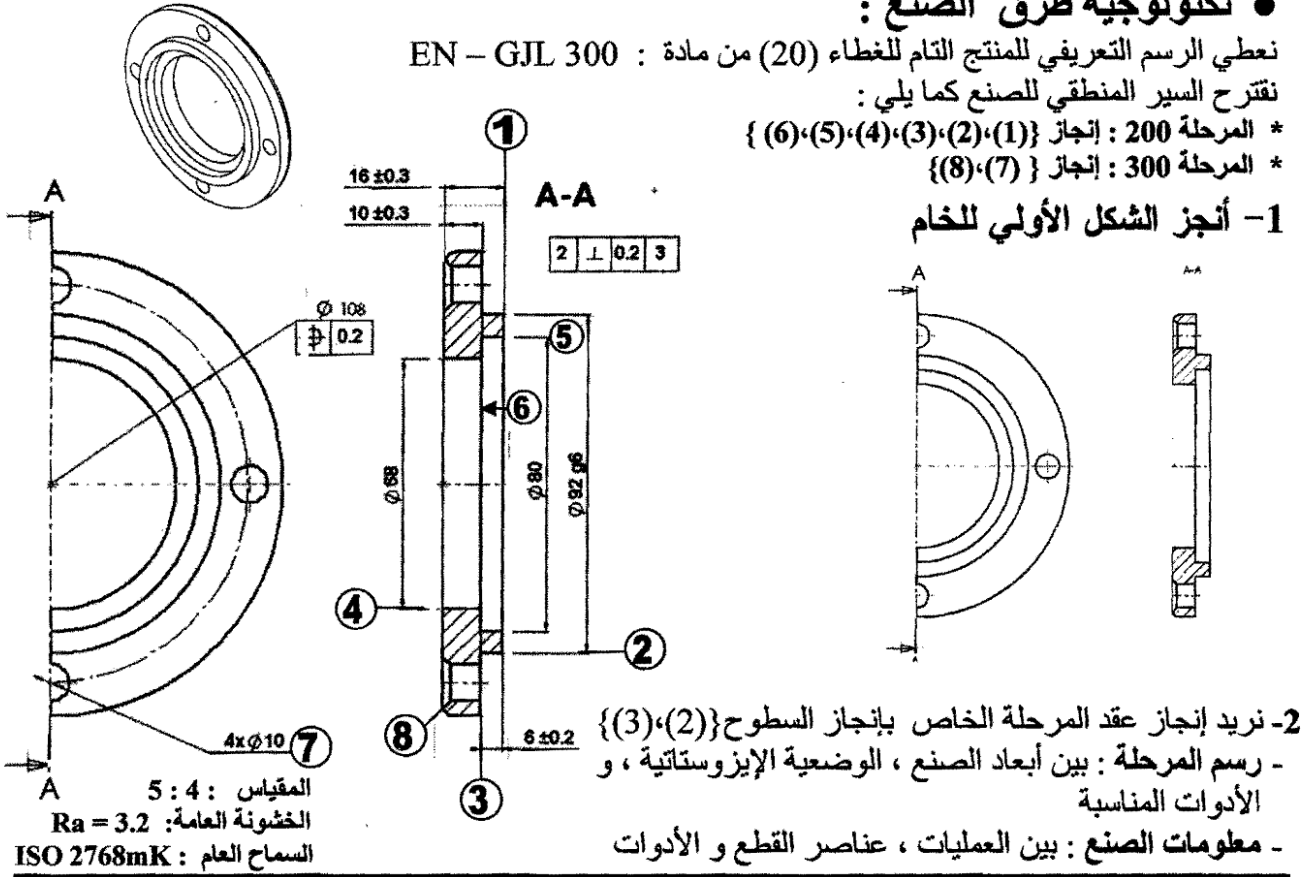


• تكنولوجيا طرق الصنع :

نعطي الرسم التعريفي للمنتج التام للغطاء (20) من مادة : EN - GJL 300
نقترح السير المنطقي للصنع كما يلي :

* المرحلة 200 : إنجاز { (1)،(2)،(3)،(4)،(5)،(6) }
* المرحلة 300 : إنجاز { (7)،(8) }

1- أنجز الشكل الأولي للخام



عقد المرحلة	
المجموعة :	ملفان محرك مخفض
القطعة :	الغطاء (20)
رقم المرحلة :	EN-GJL 300
المنصب :	200 قطعة في السنة
الألة :	
حامل القطعة :	التركيب

- رسم المرحلة



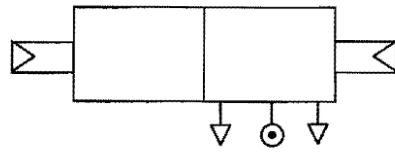
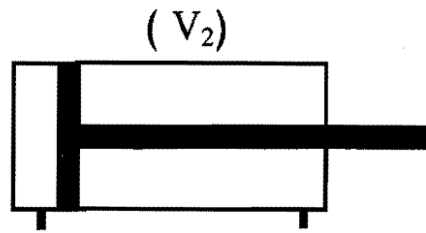
- معلومات الصنع :

الأدوات		عناصر القطع					عمليات التصنيع		ترتيب
المراقبة	الصنع	p	Vf	f	N	Vc	التعيين		
		ع	سرت	ت	ن	سرق			
		2				80			

• دراسة الآليات :

العمل المطلوب :

1- قم بالتركيب الهوائي بين الدافعة (V_2) مزدوجة المفعول
و الموزع 2/5 .



الموضوع الثاني

الموضوع : نظام آلي صناعي للخلط

يحتوي ملف الدراسة على جزئين :

1- الملف التقني : الوثائق { 24/13 ، 24/14 ، 24/15 ، 24/16 ، 24/17 }

2- ملف الإجابة : الوثائق { 24/18 ، 24/19 ، 24/20 ، 24/21 ، 24/22 ، 24/23 ، 24/24 }

ملاحظة :

- لا يسمح باستعمال أية وثيقة خارجية عن الاختبار.
- يسلم ملف الأجوبة بكامل وثائقه { 24/18 ، 24/19 ، 24/20 ، 24/21 ، 24/22 ، 24/23 ، 24/24 }

1-الملف التقني

1-1- وصف وتشغيل :

- يهدف عمل هذا النظام إلى تصنيع خليط من مادتين (A) على شكل سائل و (B) على شكل حبيبات ، ثم يفرغ هذا الخليط داخل مخلاط ، وبعد ذلك يشحن في شاحنات. يقوم النظام بأربعة (04) أشغولات :
- نزول المادة "A" بواسطة الدافعة V_1 و المادة "B" بواسطة الدافعة V_2 .
 - بعد التحضير يتم نزول المادتين "A" و "B" إلى المخلاط عن طريق الدافعتين V_3 و V_4 .
 - يتم الخلط بواسطة المحرك MR_1 .
 - يتم تحويل الخليط إلى الشاحنة بعد تشغيل الدافعة V_5 و المحرك المخفض MR_2 .

1-2- منتج محل الدراسة :

نقترح دراسة محرك مخفض " MR_2 " الذي يشتغل بمحرك كهربائي و يقوم بتدوير البساط المتحرك (وثيقة 24\15).

1-3- معطيات تقنية :

* استطاعة المحرك : $P=1,5kw$ ، سرعة الدوران : $N=750 \text{ tr/mn}$
المتسنيات الأسطوانية ذات أسنان قائمة : { (2)، (3) } .
المقياس التناسبي $m = 2 \text{ mm}$ ، $Z_2 = 20$ ، نسبة النقل : $r_{2/3}=2/5$

1-4- سير الجهاز :

تنقل الحركة من المحرك الكهربائي " MR_2 " إلى البساط المتحرك بواسطة المتسنيات الأسطوانية ذات أسنان قائمة { (2) ، (3) } و نظام بكرة وسيور.

1-5- العمل المطلوب :

1-5-1- دراسة الإنشاء : (14 نقطة)

أ- تحليل وظيفي : أجب مباشرة على الوثيقتين 24\18 و 24\19.

ب- تحليل بنيوي :

* دراسة تصميمية جزئية : أتمم الدراسة التصميمية الجزئية مباشرة على الوثيقة 24\20.

* دراسة تعريفية جزئية : أتمم الدراسة التعريفية الجزئية مباشرة على الوثيقة 24\21

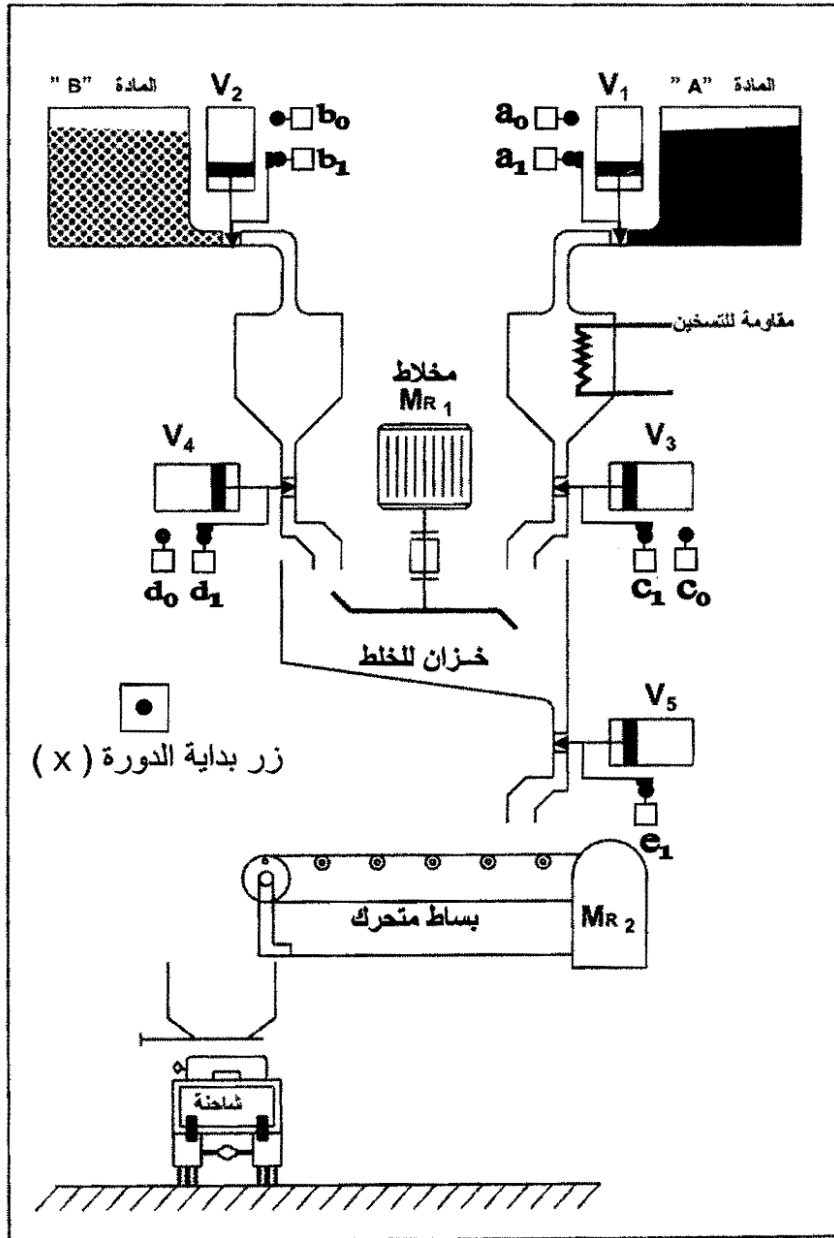
1-5-2- دراسة التحضير : (6 نقاط)

* تكنولوجيا وسائل الصنع : أجب مباشرة على الوثيقة 24\22 .

* تكنولوجيا طرق الصنع : أجب مباشرة على الوثيقة 24\23 .

* دراسة الآليات : أجب مباشرة على الوثيقة 24\24 .

نظام آلي صناعي للخلط



	C 40	أصبع التموضع	2	21
تجارة		حلقة إستناد	1	20
تجارة		برغي الماء	2	19
تجارة		حلقة مرنة للأعمدة	1	18
تجارة		فاصل الكتامة دو شفة واحدة	2	17
تجارة		فاصل كتامة مسطح	2	16
تجارة		برغي CHc M6-12	8	15
تجارة		خابور متوازي شكل A	1	14
تجارة		فاصل كتامة	2	13
تجارة		خابور متوازي شكل A	1	12
تجارة		حلقة	1	11
تجارة		صامولة ذات حروز	1	10
	EN-GJL100	غطاء	1	9
	EN-GJL100	غطاء	1	8
تجارة		مدحرجة ذات دحارج مخروطية KB	2	7
	AlSi10Mg	بكرة	1	6
	EN-GJL250	الهيكل	1	5
	42CrMo4	عمود	1	4
	C 40	عجلة مستنة	1	3
	C 40	ترس	1	2
	42CrMo4	عمود محرك	1	1

الرقم العدد التعيينات المادة الملاحظات

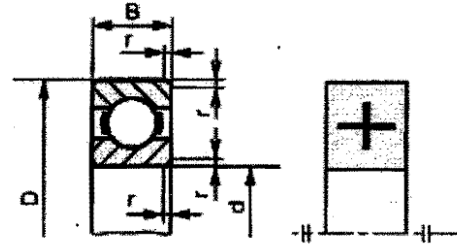
المقياس 1:1

محرك مخفض
 اللغة Ar

ملف الموارد

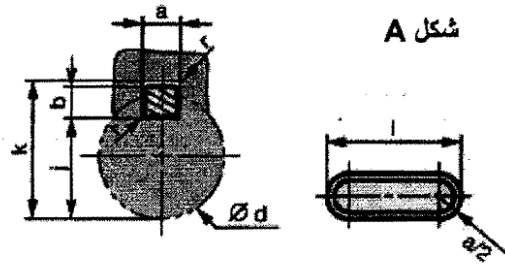
مدحرجات ذات صف واحد من الكريات بتماس نصف قطري طراز BC

d	D	T
17	40	13.25
20	47	15.25
25	52	16.25



الخوابر المتوازية

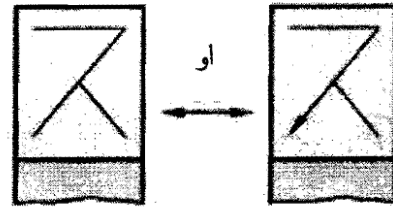
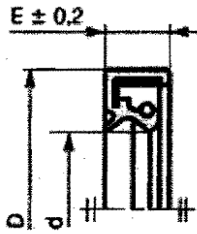
d	a	b	S _{min}	j	k
17 à 22	6	6	0,25	d - 3,5	d + 2,8
22 à 30	8	7	0,25	d - 4	d + 3,3
30 à 38	10	8	0,4	d - 5	d + 3,3



شكل A

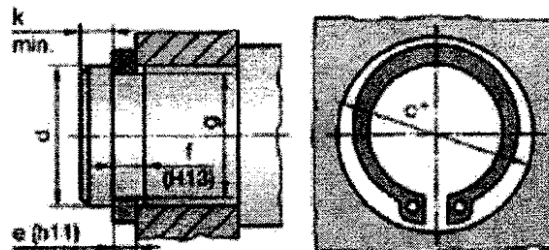
فاصل الكتامة ذات شفتين باحتكاك نصف قطري طراز AS

d	D	E
25	35	7
	40	
	42	
	47	



حلقات مرنة للأعمدة

d	e	c	t	ø
28	1.5	38.4	1.6	26.6
30	1.5	41	1.6	28.6
32	1.5	43.4	1.6	30.3
35	1.5	47.2	1.6	33

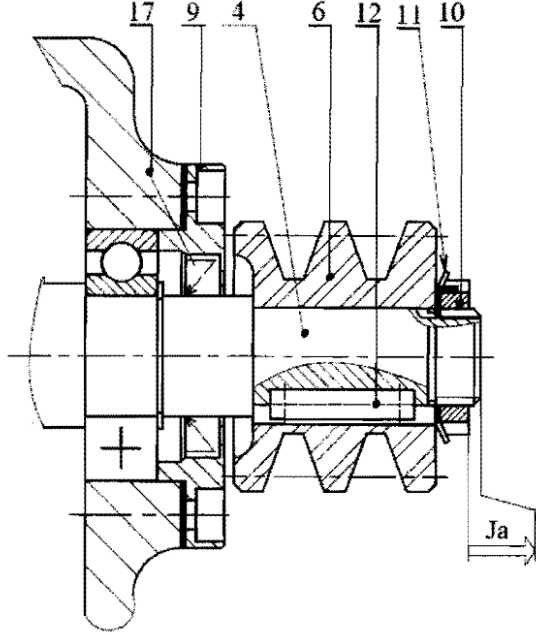


1-5-1- دراسة الإنشاء :

5-التحديد الوظيفي للأبعاد :

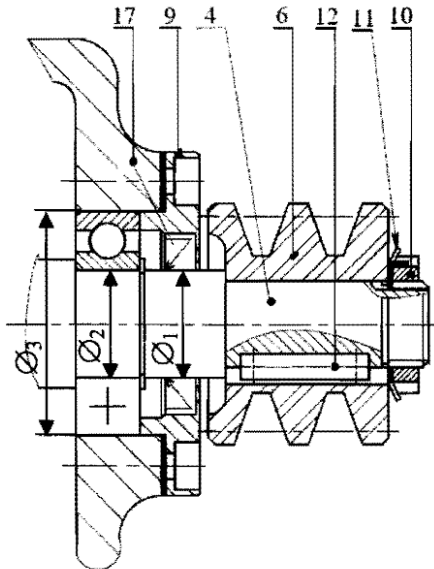
1-5- أنجز سلسلة الأبعاد الخاصة بالشرط

" Ja " على الرسم التالي :



2-5- سجل على الجدول التالي التوافقات المناسبة

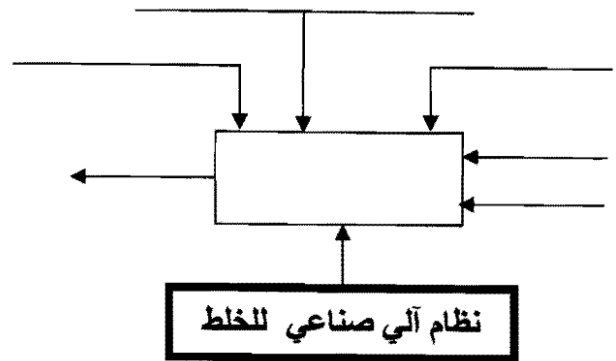
1Ø ، 2Ø و 3Ø الموجودة على الرسم التالي :



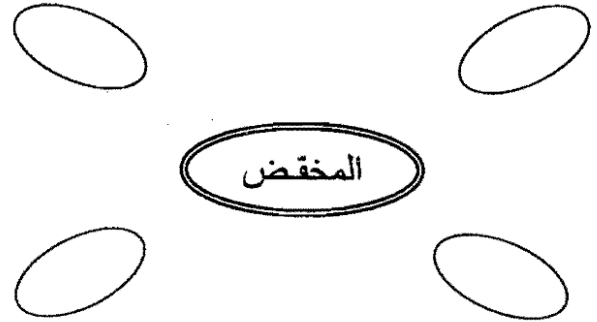
النوع	التوافق	الأقطار
		1Ø
		2Ø
		3Ø

أ- التحليل الوظيفي

1- أتمم المخطط الوظيفي (A-0)



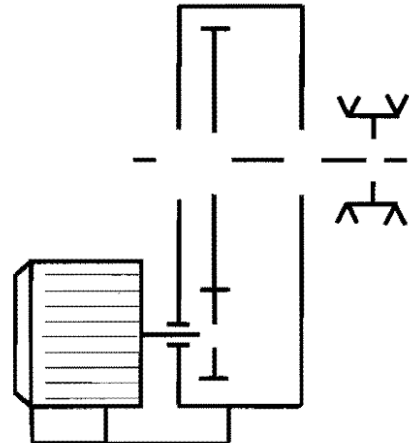
2- أتمم مخطط الوسط المحيطي للمخفض التالي :



3- أتمم جدول الوصلات الحركية التالي :

القطع	إسم الوصلة	الرمز	الوسيلة
4/6			
5/4			
1/2			
4/3			

4 - أتمم الرسم التخطيطي الوظيفي التالي :



6- دراسة المتسننات الأسطوانية ذات أسنان

قائمة :

1-6- أتمم جدول المميزات التالي :

a	h	df	da	Z	d	m	
				20		2	2
				50		2	3

الحسابات :

2-6- أذكر شرط التسنن ؟

3-6- أحسب سرعة الخروج :

4-6- ما هو دور وإسم العنصر (17) ؟

الاسم :

الدور :

5-6- ما هو دور العنصر (19) :

7 - اشرح تعيين مواد القطع التالية :

EN - GJL 250 : (5)

C 40 : (2)

42CrMo4 : (1)

8- دراسة ميكانيكية للمقاومة :

نفترض أن العمود (4) عبارة عن عارضة أفقية ومحملة بجهود حسب الشكل الموالي وموجودة تحت تأثير الإنحناء البسيط.

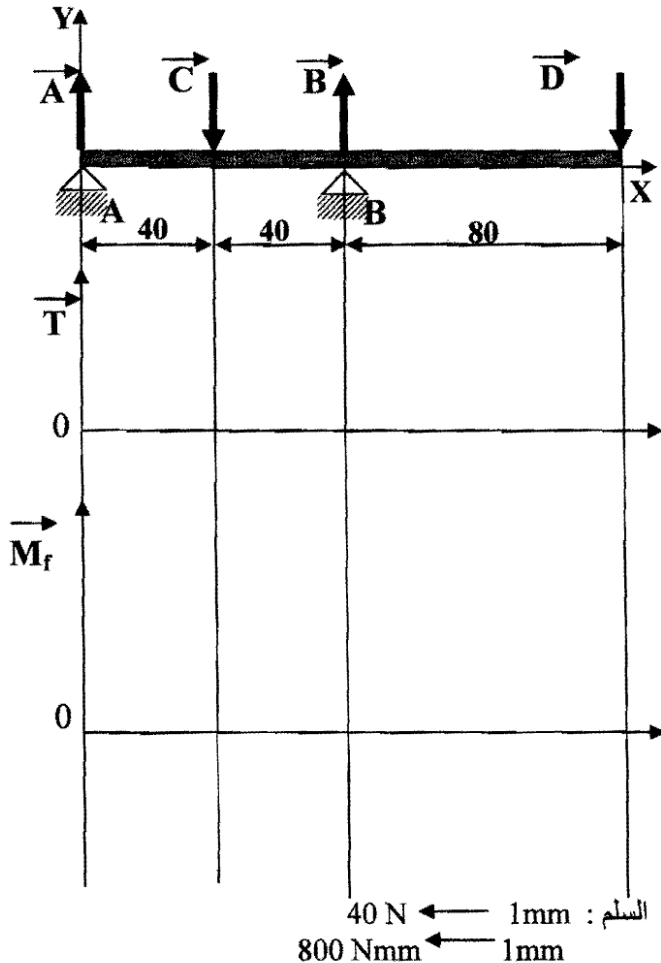
$$\|\vec{B}\| = 800 \text{ N} , \|\vec{A}\| = 200 \text{ N}$$

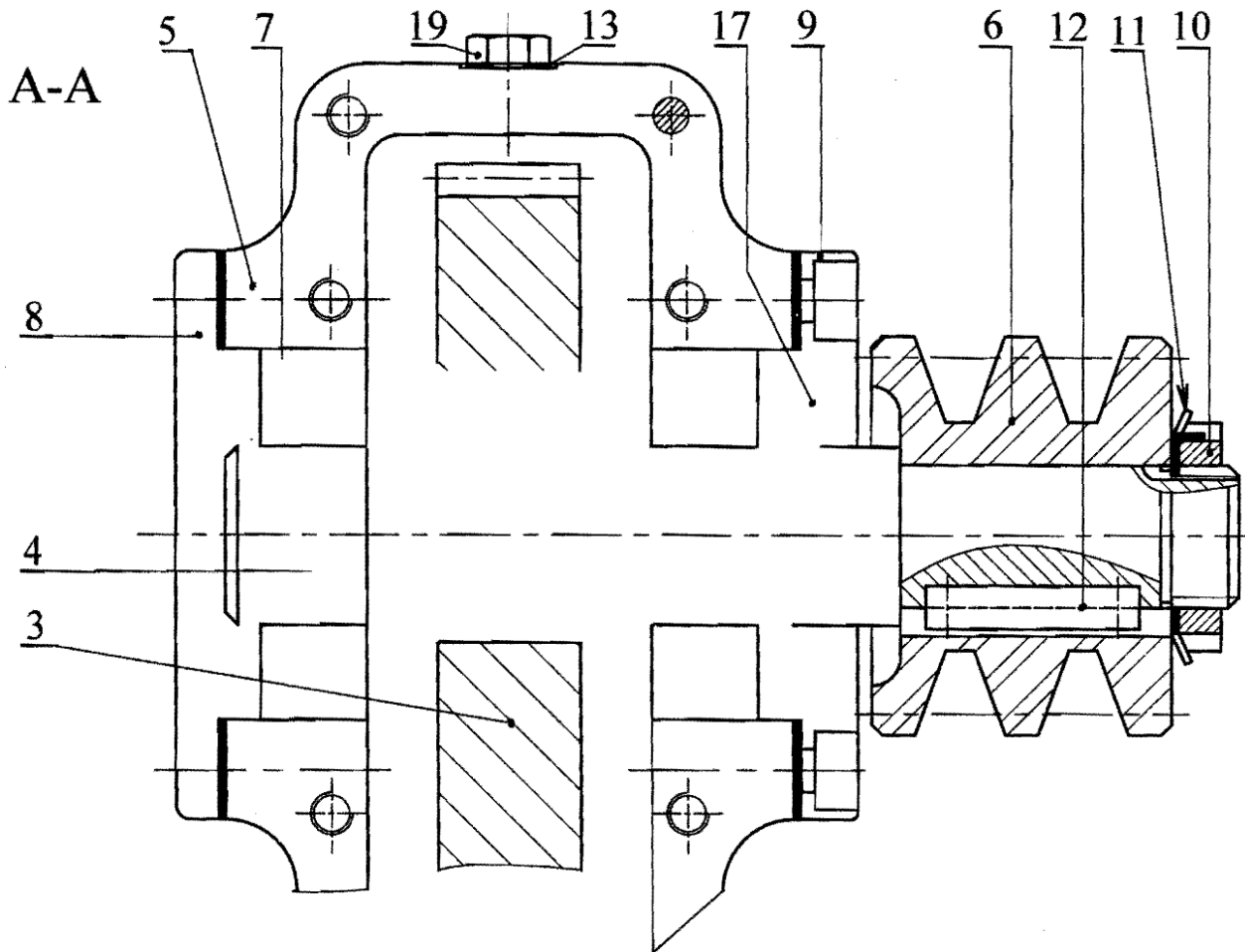
$$\|\vec{D}\| = 200 \text{ N} , \|\vec{C}\| = 800 \text{ N}$$

1-8- أحسب الجهود القاطعة و عزوم الإنحناء ومثل منحنياتها.

* الجهود القاطعة :

* عزوم الإنحناء :





المقياس 1:1

محرك مخفض

اللغة
Ar

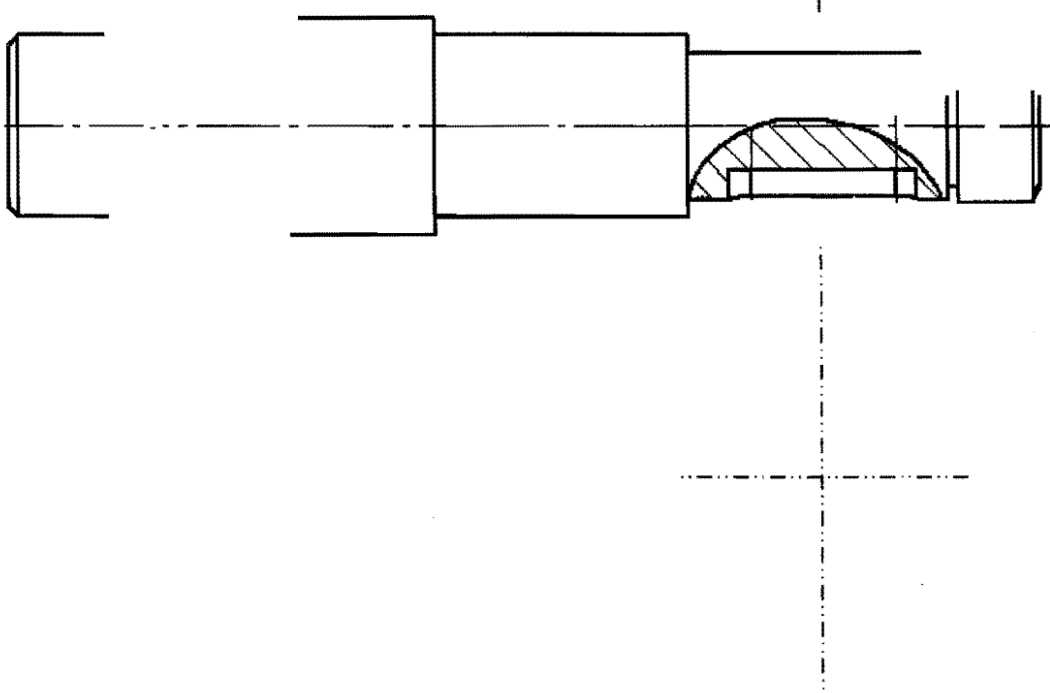
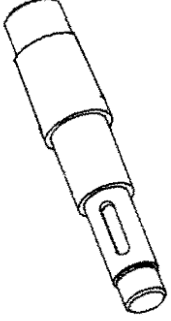
الصفحة 20 من 24

00

● الدراسة البيانية التعريفية :

أتمم الرسم التعريفي الجزئي للعمود (4) موضحا كل التفاصيل البيانية.

بدون قيم { * وضع السماحات الهندسية.
* وضع الأقطار الوظيفية



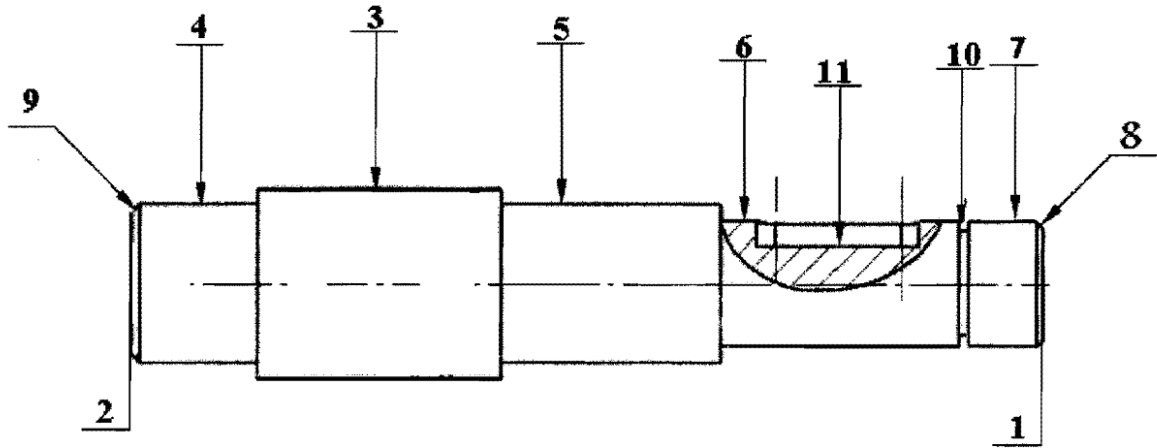
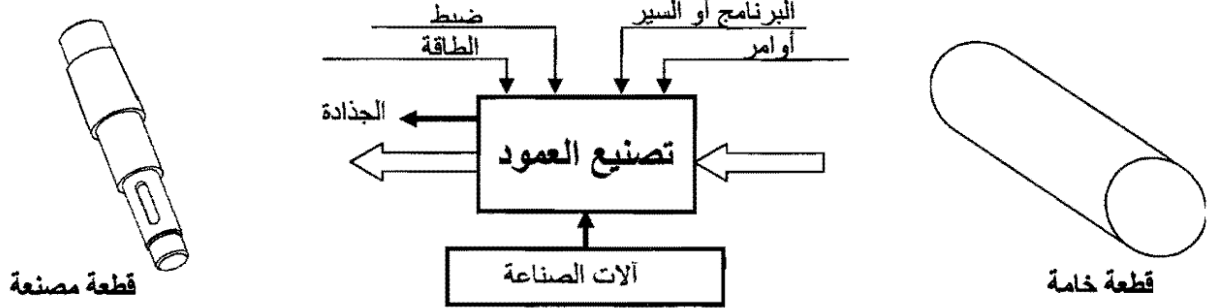
المقياس: 1 : 1	العمود (4)	اللغة	
		Ar	
الصفحة 21 من 24		00	



1-5-2 دراسة التحضير

◆ تكنولوجيا وسائل الصنع :

نريد دراسة وسائل الصنع اللازمة من حيث الآلات ، أدوات القطع و المراقبة للتصنيع الجزئي للعمود (4) في ورشة الصناعة الميكانيكية.



العمود (4) من مادة 42 Cr Mo إستصنع على منصيين للعمل و وحدتين مختلفتين ومتجاورتين.

1- باستعمال علامة (x) أعط اسم وحدات التصنيع و الآلات المستعملة حسب شكل العمود .

الوحدات		الآلات	
وحدة التفريز	وحدة الخراطة	وحدة التثقيب	
مخرطة متوازية // T	مقنبة ذات قائم PC	مفرزة عمودية FV	مفرزة أفقية FH

2- مستعينا بأرقام أشكال السطوح الموجودة على العمود ، رتب هذه السطوح حسب وحدة الصنع المناسبة

الوحدة	الوحدة
.....

3- أعطي إسم كل أداة و رقم السطوح حسب الأداة المناسبة .

إسم الأداة :	إسم الأداة :
رقم السطوح :	رقم السطوح :

4- نريد إنجاز السطح (11) باستعمال أداة من الفولاذ السريع ، نعطي سرعة قطع $V_c = 20 \text{ m/mn}$ و القطر الأداة = 8mm .

• أحسب سرعة الدوران N.

.....

.....

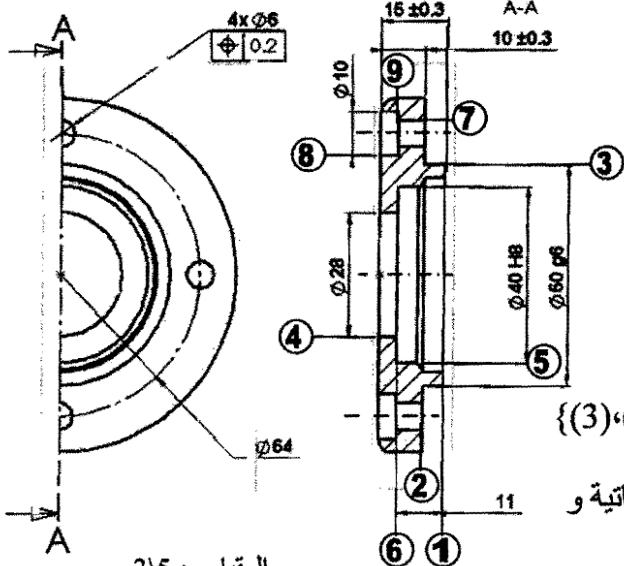
● تكنولوجيا طرق الصنع :

نقترح دراسة صنع الغطاء (9) من مادة : EN-GJL 100

1- نقترح التجميع التالي لإنجاز الغطاء (9)

{ (7) ، (8) ، (9) } ، { (1) ، (2) ، (3) ، (4) ، (5) ، (6) }

استنتج السير المنطقي للصنع.



المرحلة	العمليات	المنصب
100	مراقبة أولية للخام	
200		
300		
400		

2- أنجز عقد المرحلة الخاص بتصنيع السطوح { (1) ، (2) ، (3) } في ورشة مجهزة بالآلات للعمل بسلسلة صغيرة و متوسطة.

- رسم المرحلة : بين أبعاد الصنع ، الوضعية الإيزوستاتية و الأدوات الخاصة بإنجاز هذه السطوح.

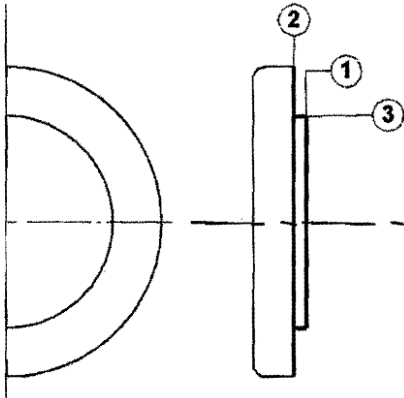
- معلومات الصنع : بين العمليات ، عناصر القطع و الأدوات

المقياس : 3:1
السماح العام : ISO 2768 mK
الخشونة العامة : Ra = 3,2

عقد المرحلة

المجموعة :	مخفض
القطعة :	غطاء (9)
رقم المرحلة :	EN-GJL 100
المنصب :	20 قطعة في الشهر لمدة 3 سنوات
الألة :	
حامل القطعة :	التركيب

- رسم المرحلة



- معلومات الصنع :

المراقبة	الصنع	عناصر القطع					عمليات التصنيع	التعيين
		p	Vf	f	N	Vc		
		ع	سرت	ت	ن	سرق		
						80		

• دراسة الآليات

العمل المطلوب :

1- ما نوع الدافعة (V_1)؟

.....
.....

2- ما نوع الموزع المتحكم فيها؟ مع الشرح.

.....
.....