

على المترشح أن يختار أحد الموضوعين التاليين:

الموضوع الأول

نظام التعبئة

يحتوي الموضوع على 10 صفحات: من 19/1 إلى 19/10

- وصف تشغيل النظام والموارد التقنية الصفحة: من 19/1 إلى 19/7
- تمثيل النظام الصفحة 19/4
- الأسئلة الصفحة 19/8
- أوراق الإجابة 19/9 ، 19/10

I- دفتر المعطيات :

1- هدف النظام الآلي : يمكن هذا النظام الآلي تعبئة مجموعة من صفائح الدارات المطبوعة في علب بعدد 10 صفائح في كل علبة.

2- الوصف : يحتوي هذا النظام على عدة مراكز أنظر المناولة الهيكلية صفحة 19/4 .

- المركز (1) : " مركز الدفع - التجميع والعد "

- المركز (2) : " التعبئة "

- المركز (3) : " التحويل "

3- طريقة الاشتغال:

- يتم ملء مكان التخزين بصفائح الدارات المطبوعة.

- يتم تشغيل كل مركز على حدى، بالضغط على زر بداية الدورة المناسب لكل مركز.

- Dcy₁ : زر بداية الدورة لنظام " الدفع - التجميع - العد "

- Dcy₂ : زر بداية الدورة لنظام " التعبئة "

- Dcy₃ : زر بداية الدورة لنظام " التحويل "

في حالة الراحة أنظر المناولة الهيكلية صفحة 19/4

- مراحل تطور عملية التعبئة:

الملتقط V₂ يكشف عن وجود الصفائح في مكان التجميع والملتقط V₃ يدل على وجود

علبة فارغة في مركز التحويل والضغط على زر بداية الدورة Dcy₂ يؤدي إلى تحرير

الصفائح بواسطة الرافعة B ليتم وضعها في علبة خاصة ثم تعود الرافعة B إلى حالتها

الابتدائية وتنتهي الدورة.

4- الاستغلال : تحتاج عملية التعبئة حضور عاملين :

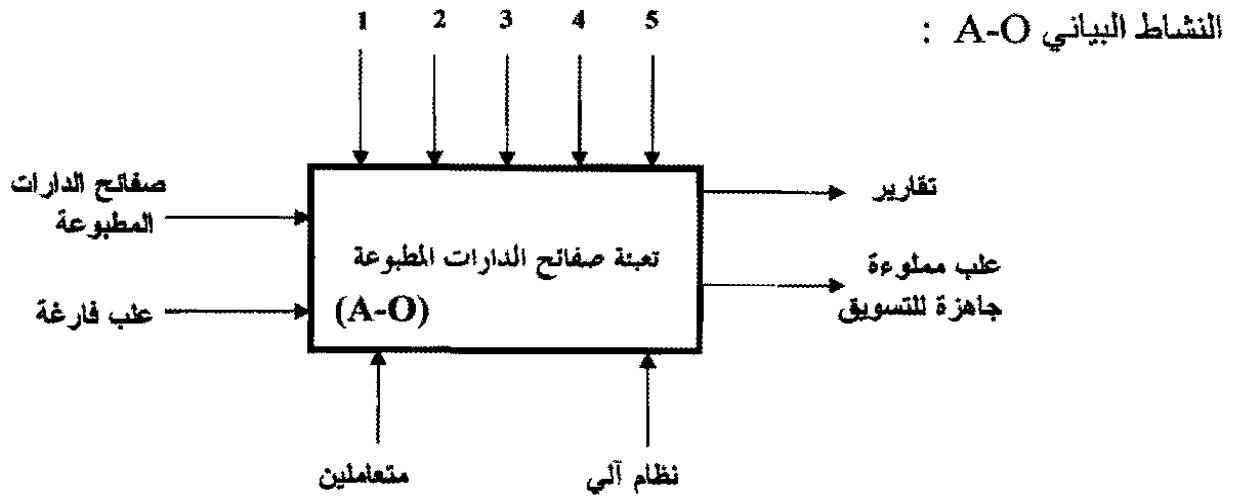
- تقني خاص لعملية القيادة والمراقبة والتوقفات وإعادة التشغيل والضبط .

- عامل لتزويد مركز التعبئة بالعلب الفارغة.

5- الأمن : حسب القوانين المعمول بها في مجال الصناعة .

II- التحليل الوظيفي :

أ/ الوظيفة العامة:



- 1 : طاقة كهربائية EE
- 2 : طاقة هوائية EP
- 3 : عدد الصفائح n
- 4 : زمن التأجيل t
- 5 : تعليمات الاستغلال E

ب/ النشاط البياني التنازلي :

- النظام الآلي يحتوي على 3 أشغولات:
- الأشغولة الأولى : الدفع إلى مركز التجميع والعد.
 - الأشغولة الثانية: التعبئة .
 - الأشغولة الثالثة: التحويل .

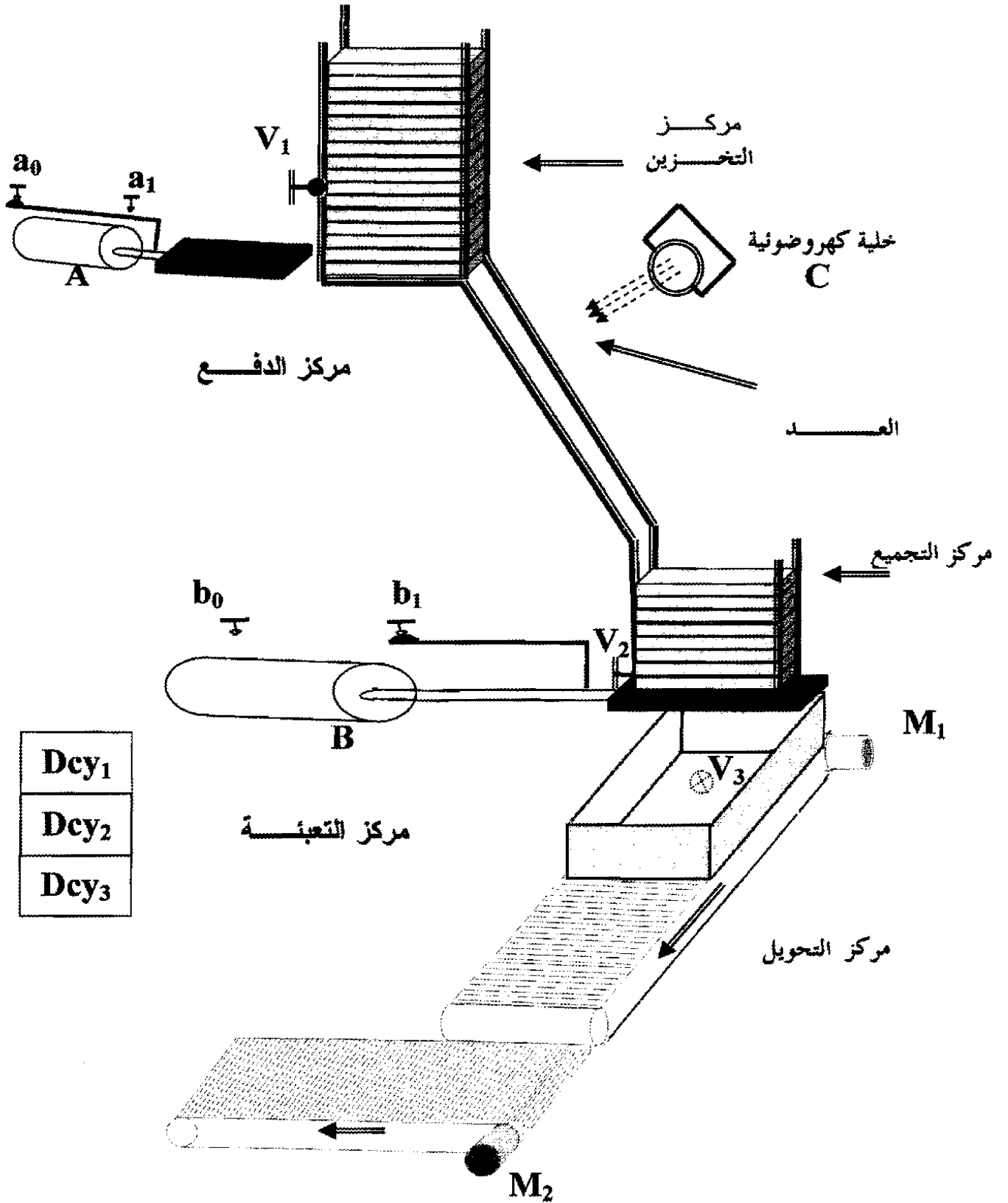
III- الأجهزة :

تعيين المنفذات والمنفذات المتصدرة والمنفذات لكل مركز :

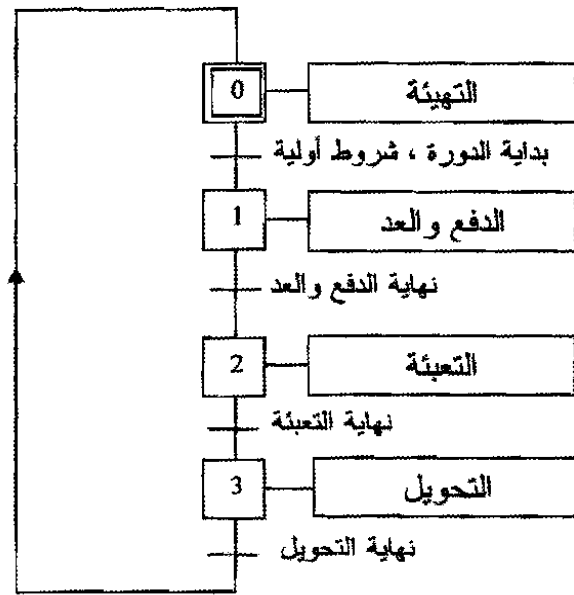
العناصر المراكز	المنفذات	المنفذات المتصدرة	المنفذات
مركز الدفق إلى مركز التجميع والعد	A : رافعة ذات الأثر المزدوج	موزع 4/2 ثنائي الاستقرار (A ⁺ , A ⁻) 24v متناوب	a ₀ : ملتقط نهاية الشوط يدل على نهاية دخول ذراع الرافعة A a ₁ : ملتقط نهاية الشوط يدل على نهاية خروج ذراع الرافعة A V ₁ : ملتقط وضعية يعلن عن وجود الصفائح في الخزان
مركز التعبئة	B : رافعة ذات الأثر المزدوج	موزع 4/2 ثنائي الاستقرار (B ⁺ , B ⁻) 24v متناوب	b ₀ : ملتقط نهاية الشوط يدل على نهاية دخول ذراع الرافعة B b ₁ : ملتقط نهاية الشوط يدل على نهاية خروج ذراع الرافعة B V ₂ : ملتقط وضعية يعلن عن وجود الصفائح في مكان التجميع V ₃ : ملتقط وضعية يكشف عن علبه فارغة في مركز التحول
مركز التحويل	M ₁ : محرك لا متزامن ثلاثي الطور ذو إقلاع مباشر واتجاه واحد للدوران T : (موقفة) مدة التأجيل 10 ثواني	KM ₁ : ملابس تغذية المحرك M ₁ 24v متناوب	t : ملمس مؤقت يحدد زمن (10 ثواني) الذي يسمح بتحويل الصفائح

* M₂ : محرك البساط الثاني يشتغل باستمرار

* شبكة التغذية: 220/380v , 50Hz



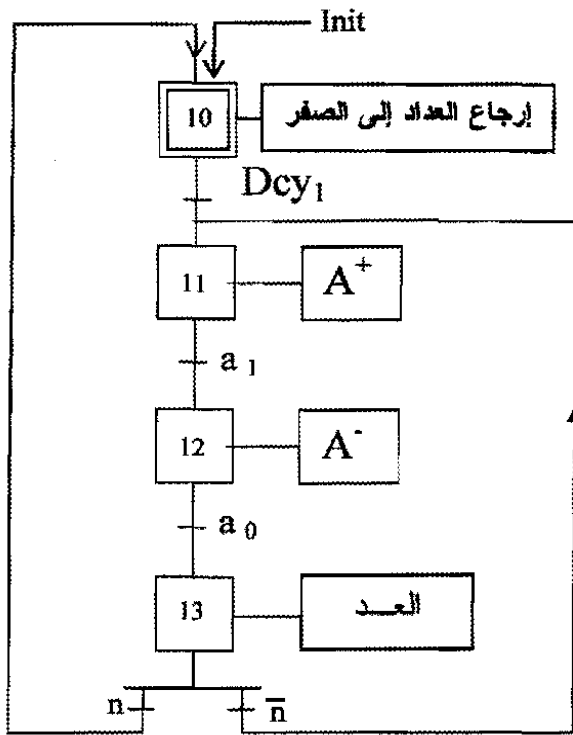
V- المناولة الزمنية:
* متمن من وجهة نظر نظام :



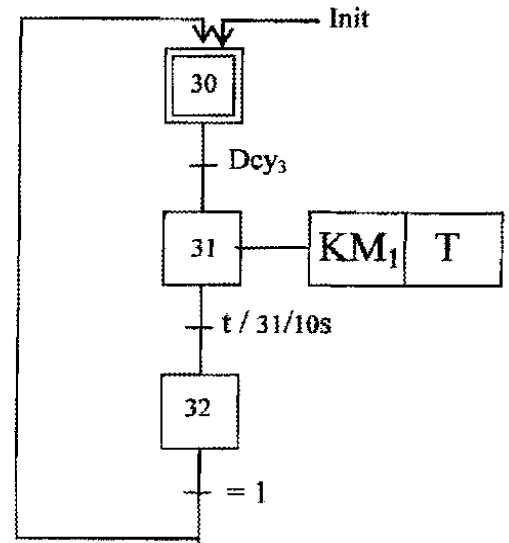
* أزرار أنماط التشغيل والتوقف لهذا النظام موضحة على المقرأ:

Pupitre de commande		مقرأ التحكم							
Réa	Init	AU			At	MA	Dey1	Dey2	Dey3
⊗	⊗	⊗			⊗	⊗	⊗	⊗	⊗
إعادة التسليح	تهيئة	إيقاف استعجالي			توقف	عمل	بداية الدورات		

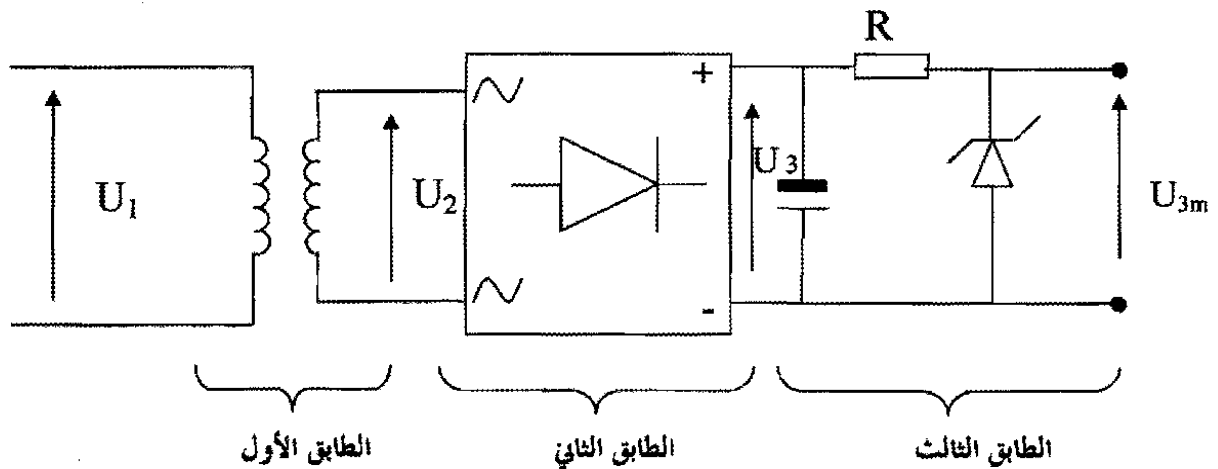
* متمن نظام الدفع إلى مركز التجميع والعد من وجهة نظر جزء التحكم:



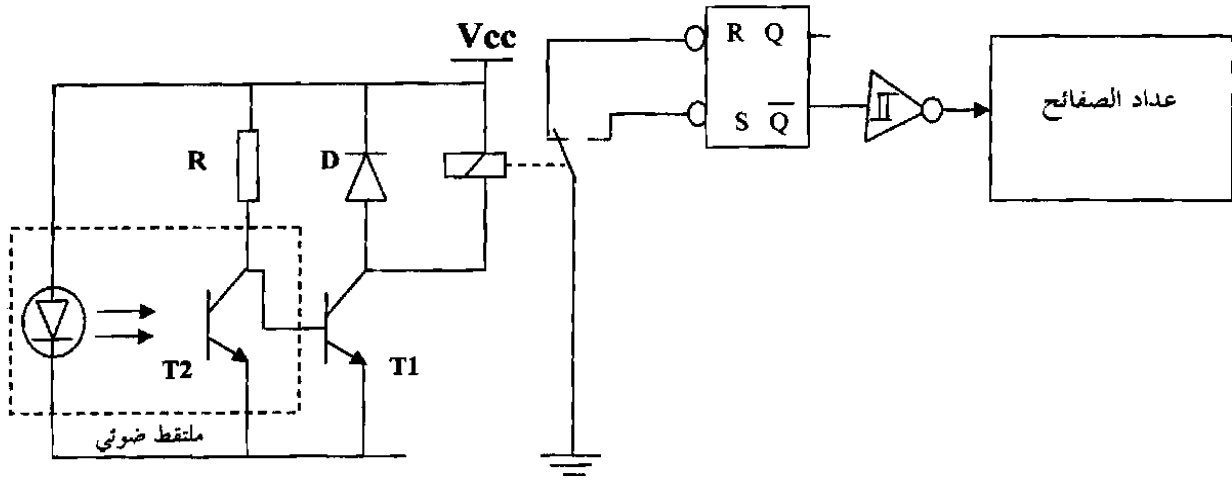
* متمن نظام التحويل من وجهة نظر جزء التحكم:



VI - إنجازات تكنولوجية :
* دارة تغذية العداد :

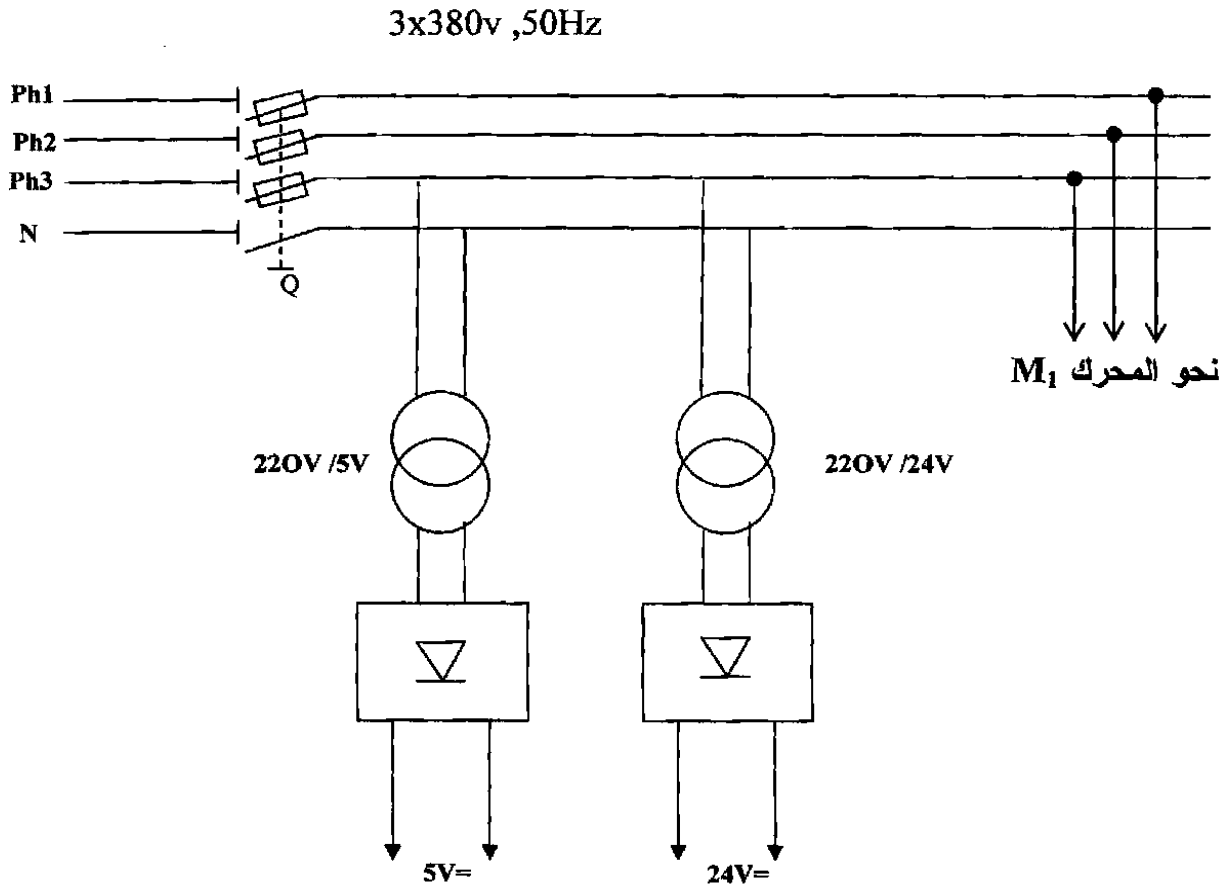


* خلية الكشف عن الصفائح :



خلية الكشف عن الصفائح

* شبكة التغذية:



الأسئلة

• التحليل الوظيفي التنازلي :

س1 / أكمل النشاط البياني التنازلي (A-0) على وثيقة الإجابة صفحة (19/9) .

• التحليل الزمني :

س2 / ارسم متمعن نظام التعبئة من وجهة نظر جزء التحكم .

س3 / لماذا أضيفت المرحلة 32 في متمعن نظام التحويل من وجهة نظر جزء التحكم صفحة 19/6 ؟

• إنجازات تكنولوجية :

- معالجة جزء التحكم :

س4 / ارسم عداد لآزمامي مقياس 10 باستعمال قلابات JK على وثيقة الإجابة صفحة (19/9) .

س5 / كيف تتم عملية الكشف (النقاط) عن مرور الصفائح (دارات مطبوعة) باستعمال الخلية الكهروضوئية الصفحة (19/7) .

س6 / بين دور كل طابق في دائرة التغذية للعداد الصفحة (19/6) .

- معالجة جزء الاستطاعة :

س7 / ارسم دائرة الاستطاعة للمحرك M_1 على وثيقة الإجابة صفحة (19/10) .

- خصائص المحرك اللامتزامن M_1 :

$$1.8 \text{ Kw} ; 50 \text{ Hz} ; 220/380\text{V} ; 3\sim$$

$$\cos \varphi = 0,8 ; 1410 \text{ tr / min} ; 4,3 \text{ A}$$

س8 / أ- هل يمكن إقلاع المحرك بأسلوب الإقلاع نجمي - مثلثي ؟ علّل .

ب- احسب العزم المفيد .

- محول أحادي الطور يغذي مقوم (جسر قريتر) له المميزات التالية :

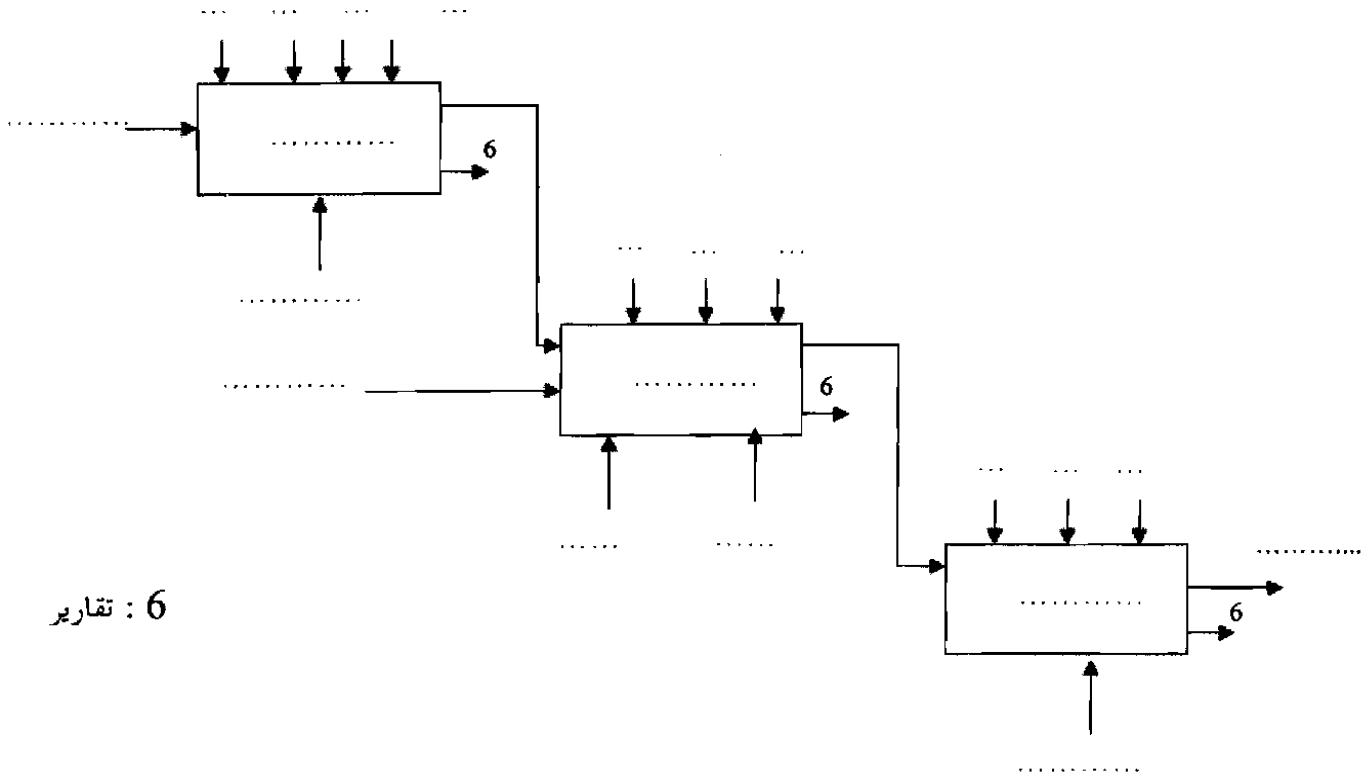
$$U_1 = 220\text{v} , 50\text{Hz} , m_0 = 0.11 \text{ (نسبة التحويل)}$$

س9 / احسب عدد لفات الملف الأولي إذا كان عدد لفات الثانوي يساوي 60 لفة .

س10 / احسب توتر الثانوي في الفراغ .

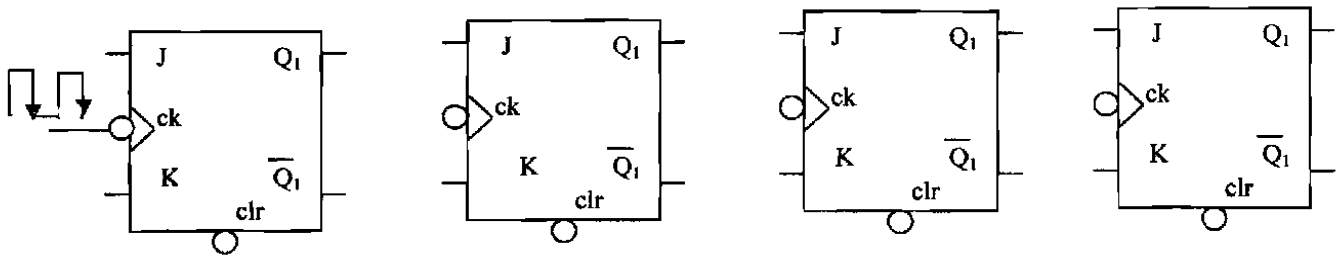
س11 / ارسم شكل التوتر قبل وبعد التقويم للطابق الثاني فقط .

* النشاط البياني التنازلي (A-0)



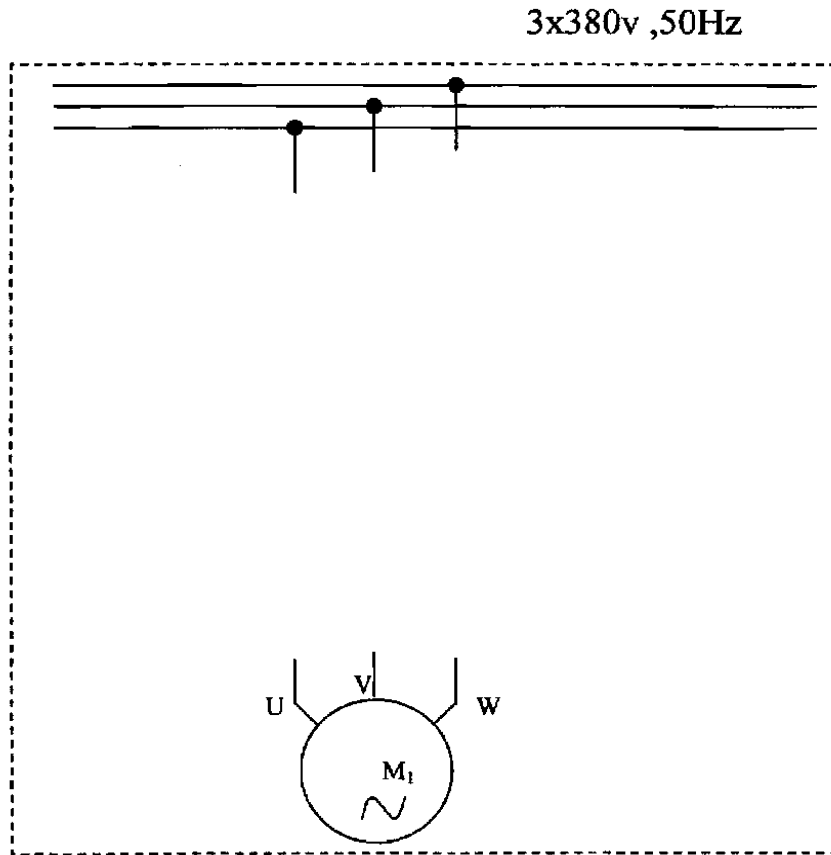
6 : تقارير

* عدد لاتزامني مقياس 10 باستعمال قلابات JK



وثيقة الإجابة :

ج 7 - دائرة الاستطاعة للمحرك M_1 :



الموضوع الثاني نظام آلي لصناعة الدواء

يحتوي الموضوع على 09 صفحات : - من 19/11 إلى 19/19 وثائق الموضوع
- 19/18 و 19/19 وثائق الإجابة تعاد مع أوراق الإجابة.

أ- دفتر المعطيات:

1. هدف الحل الآلي:

تتطلب الصناعة الصيدلانية وبالأخص صناعة الأدوية، معالجة آلية كاملة لتجنب تعرض الدواء للتعفن أثناء عملية التوضيب، وهذا طبقاً للمواصفات العالمية للجودة. كما يجب مراعاة الإنتاج الذي يجب أن يتم في أقل زمن ممكن وبمشاركة أقل عدد ممكن للعمال.

2. وصف النظام:

أنظر إلى المناولة الهيكلية: الشكل (3) صفحة (19/15).

يجب على النظام الآلي تحضير، ملء وتوضيب الدواء بصفة شبه آلية في قارورات سعتها 250 cm^3 داخل علب تحمل 3 قارورات قابلة للتسويق.

3. وصف الكيفية:

بالضغط على الزر Dcy_1 يفرغ المسحوقان (أ) و (ب) داخل إناء الوزن، ثم يفرغان في المازج أين يضاف إليهما الماء بعد الضغط على الزر Dcy_2 .

وعند الضغط على الزر Dcy_3 تتم حينئذ عملية المزج لمدة 20 ثانية.

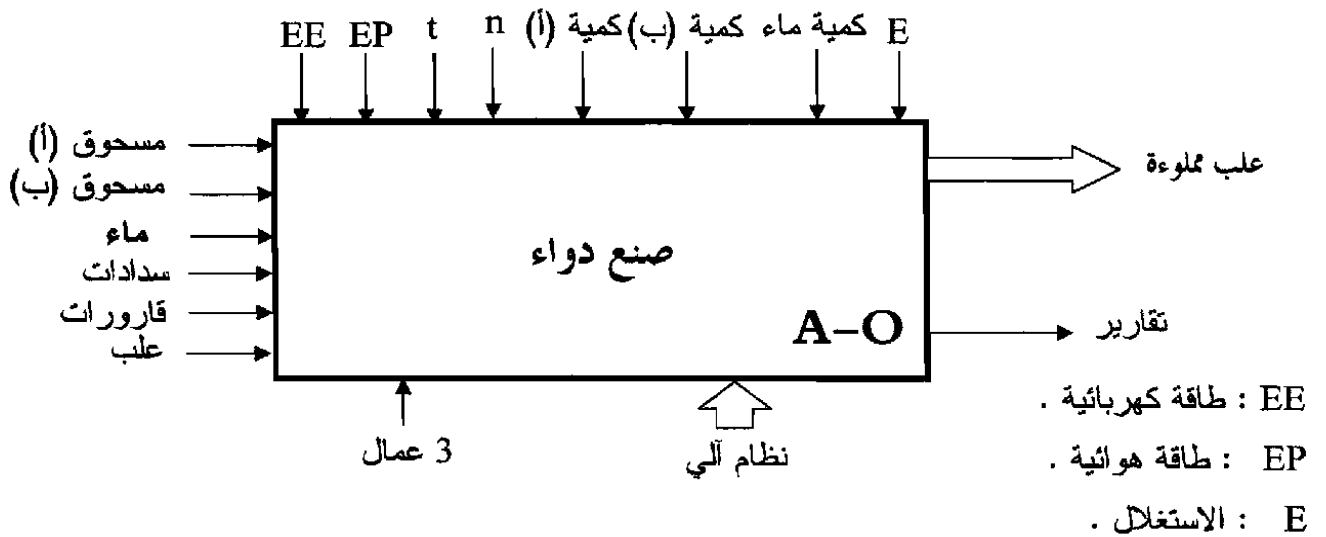
تتبع هذه العمليات بعملية ملء القارورات وتسديدها ثم جمعها في علب تسحب نحو الإخلاء.

4. الاستغلال: يحتاج النظام إلى 3 عمال:

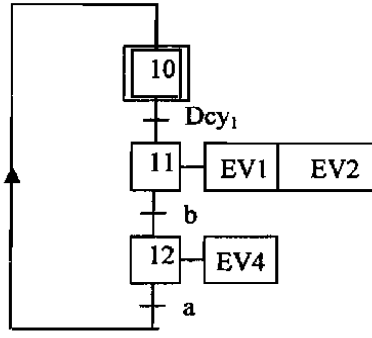
- تقني خاص بعمليات القيادة، المراقبة، التوقفات اليومية للتنظيف، الأسبوعية للصيانة، الضبط وإعادة التشغيل. عاملان لشحن القارورات، السدادات، جمع العلب و تنظيف النفايات المحتملة.

- الأمن: حسب القوانين المعمول بها دولياً.

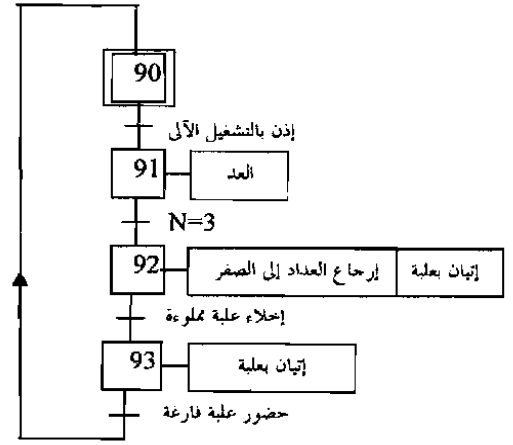
5. المناولة الوظيفية: الوظيفة العامة للنظام: النشاط البياني A-O



6. المناولة الزمنية:



م ت م ن نظام وزن المادتين (أ) و(ب) وتفرغهما في المازج
من وجهة نظر جزء التحكم



م ت م ن الإحتياج العادي 2

أزرار التحكم:

- Dcy₁ : زر بداية دورة وزن المادة (أ) والمادة (ب) وتفرغهما في المازج.
- Dcy₂ : زر بداية دورة تفرغ الماء.
- Dcy₃ : زر بداية دورة المزج.
- Dcy₄ : زر بداية دورة ملء قارورة.
- Dcy₅₋₆ : زر بداية دورة تقديم قارورة وتقديم سداة.
- Dcy₇ : زر بداية التسديد والتحويل.
- Dcy₈ : زر بداية دورة توضيب علية.
- REA : زر إعادة التسليح.
- AU : زر الإيقاف الإستعجالي.
- F1 , F2 , F3 , F4 , F6 : مرحلات حرارية.
- Init : تهيئة النظام الآلي.

7. الاختيار التكنولوجي للأجهزة:

الخصائص	التحكم	النوع	الجهاز
24V~	////	كهروصمامات أحادية الاستقرار	EV1 ;EV2 EV3 ;EV4 EV5 ;EV6
Cosφ= 0.8 ، 1.1KW، 220/380V إقلاع مباشر و مجهز بمكبج بغياب التيار	KM1 24V ~	محرك لاتزامني ثلاثي الطور - دوار مقصور	M1
380/660V-50Hz -2.2KW 1440 tr/mn Cosφ= 0.8 رباعي الأقطاب.	KM2 24V~ ملامس	محرك لاتزامني ثلاثي الطور - دوار مقصور	M2
إقلاع مباشر و مجهزة بمكابج بغياب التيار.	KM3 - KM4 - KM6 24 V~	محركات لاتزامنية ثلاثية الطور - دوار مقصور	M3,M4 M6
تغذية كهربائية: 24V~ تغذية هوائية : 4bar	G ⁺ ,G ⁻ كهروهوائي 5/2 موزع	دافعة مزدوجة المفعول	G

يتميز المحرك M2 بالموصفات المذكورة في جدول المنفذات، وقد تم اختياره حسب وثيقة الصانع التالية:

وثيقة الصانع : TELEMECANIQUE

PUISSANCES NORMALISEES		COURANTS							
kW	ch	triphase 50-60 Hz						mono	continu
		220 V	380 V	415 V	440 V	500 V	660 V	220 V	220 V
0,37	0,5	1,8	1,03			1	0,6	3,12	2,26
0,55	0,75	2,75	1,6			1,21	0,9	4,76	3,31
0,75	1	3,5	2	2	1,68	1,5	1,1	6,01	4,29
1,1	1,5	4,4	2,6	2,5	2,37	2	1,5	7,6	6,35
1,5	2	6	3,5	3,5	3,06	2,6	2	10,4	8,25
2,2	3	8,7	5	5	4,42	3,8	2,8	15,1	12,3
3	4	11,5	6,6	6,5	5,77	5	3,8	20	16,2
4	5,5	14,5	8,5			6,5	4,9	25,1	21,6
5,5	7,5	20	11,5	11	10,4	9	6,6	34,6	29,2
7,5	10	27	15,5	14	13,7	12	8,9	46,8	38,4
10	13,5	35	20			15	11,5	60	52
11	15	39	22	21	20,1	17	12,7	68	57
15	20	52	30	28	26,5	23	17,3	90	76
18,5	25	64	37	35	32,8	28,5	21,3	111	94

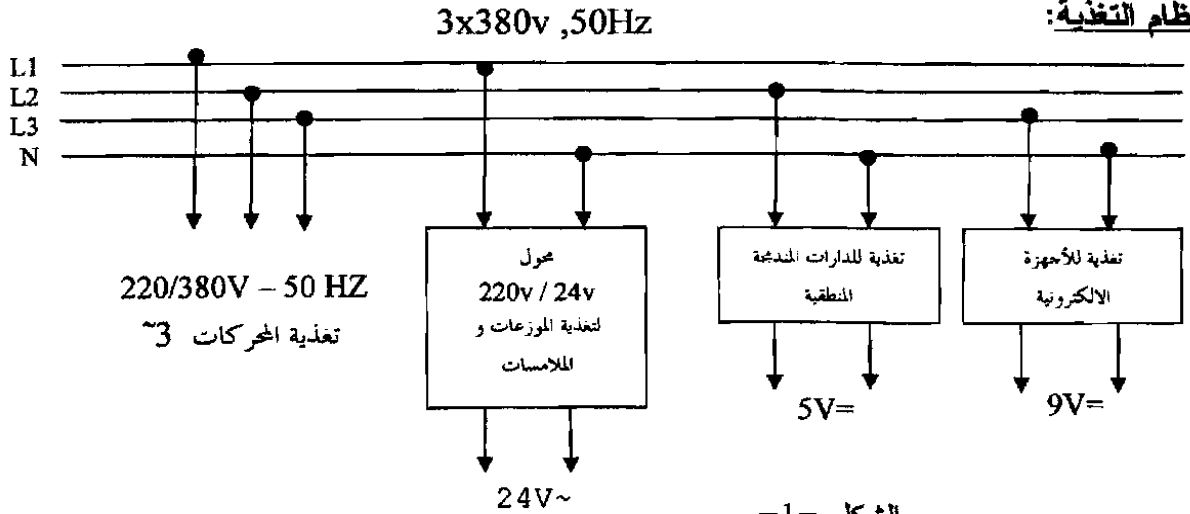
الملتقطات:

النوع	العنصر
ملتقطات نهاية الشوط للرافعة G	g ₀ , g ₁
ملتقطات الوضعية تكشف عن كمية المسحوقين	a , b
ملتقطات المستوى	v , c , d
ملتقطات وضعية تكشف عن حضور سدادة ، قارورة	S1 , S2
ملتقطات وضعية:المصاصة الهوائية (V) في المراكز : E - F - B	Se ,Sf ,Sb
خلية كهروضوئية للكشف عن حضور علبة في مركز التعبئة على بساط الإخلاء	CP

صفحة 13 من 19

8. التجهيزات التكنولوجية:

1-8 : نظام التغذية:



الشكل -1-

لتغذية الموزع ، الملامسات و الكهروضامات نستعمل:

محول أحادي الطور : 220/24V - 50Hz - 384 VA

أجريت عليه التجارب التالية:

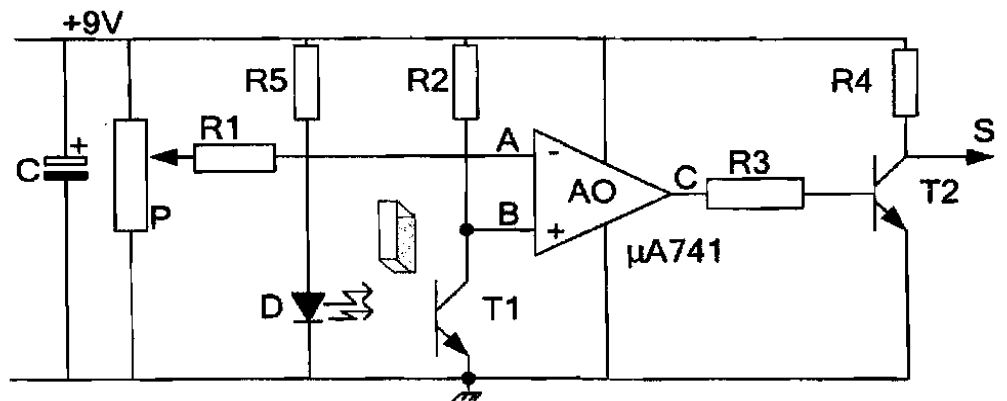
$$P_{10} = 20W \quad U_1 = 220V \quad U_{20} = 25.15V$$

$$I_{2cc} = I_{2N} = 16A \quad , \quad P_{1cc} = 18.4 W$$

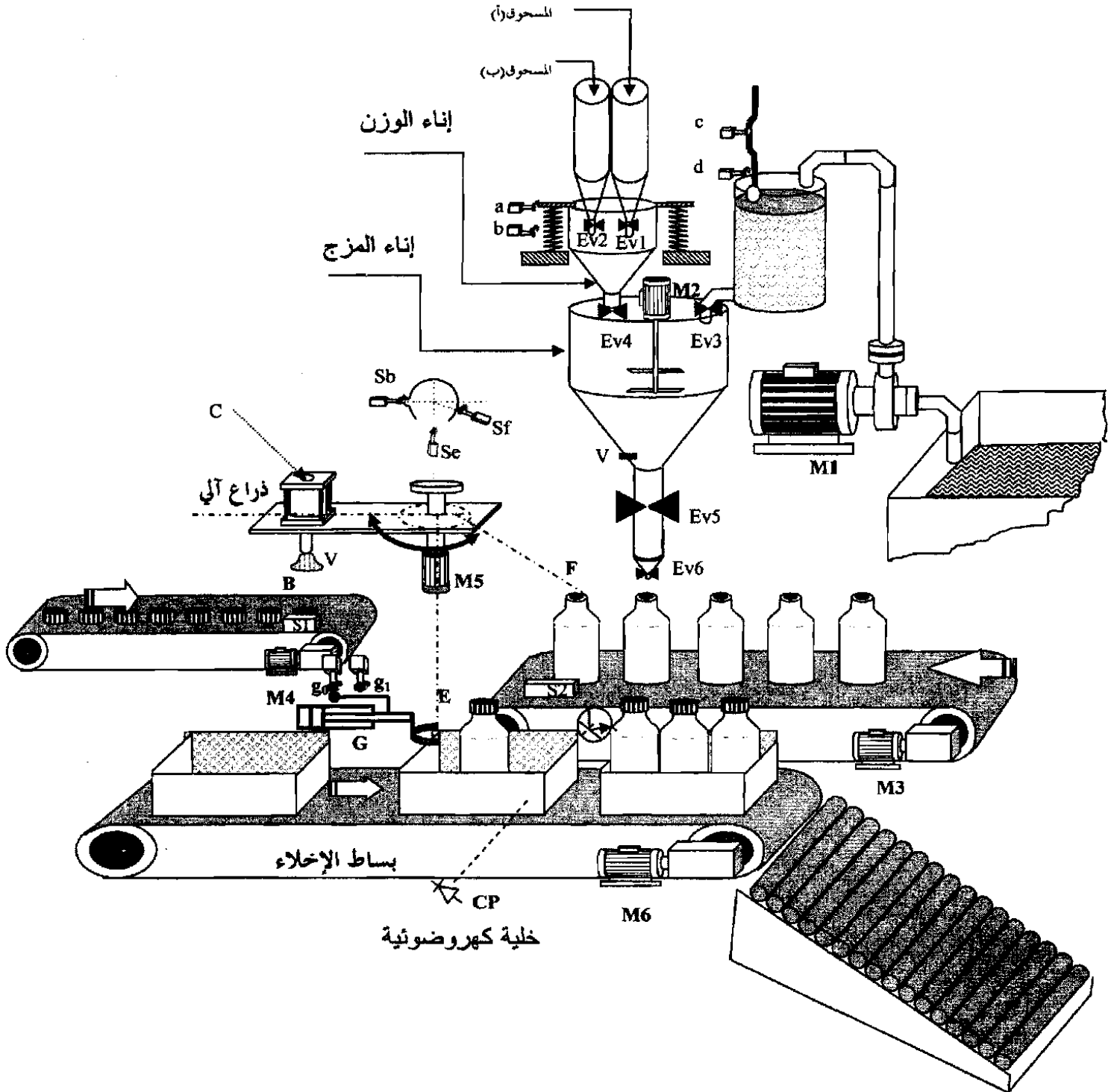
- في الفراغ:

- في الدارة القصيرة:

2-8 : دائرة تركيب الملتقط الكهروضوئي: CP



الشكل -2-



الشكل -3-

10- نظام التسديد والتحويل: الأشغولة 7.

الضغط على Dcy₇ يؤدي إلى انطلاق دورة التسديد والتحويل.

وصف كيفية تشغيل الذراع: الذراع قابل للتدوير مجهز بـ:

* محرك خطوة بخطوة M5 يقوم بتدوير الذراع من المركز B (فوق السدادة) لحمل سدادة إلى المركز F (فوق القارورة) لتسديد قارورة و تحويلها نحو مركز تعبئة العلب E. أخيراً يعود الذراع إلى المركز B و هكذا...

* مصاصة هوائية: V (VENTOUSE) وظيفتها: - حمل سدادة - ثم حمل القارورة المسدودة نحو بساط الإخلاء.

* الدافعة C تحمل المنفذة الهوائية V وتقوم بصعودها و نزولها و تسديد القارورة. الاختيار التكنولوجي لأجهزة الذراع الآلي:

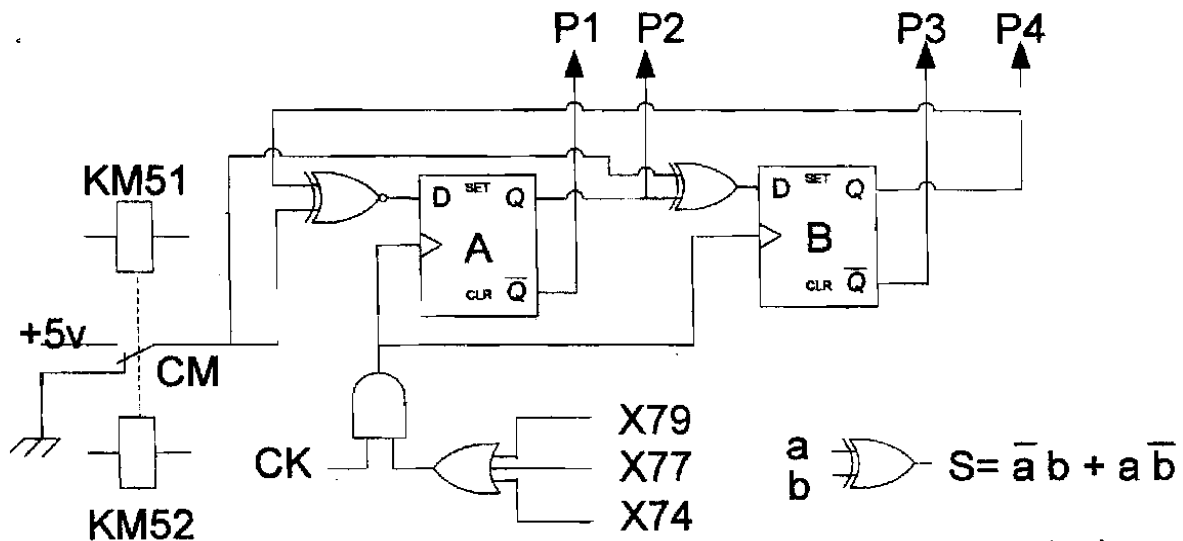
المنفذات	المنفذات المتصدرة	الملتقطات
V مصاصة هوائية	V _A للتنشيط V _D للتحميل	V ₁ V ₀
C دافعة مزدوجة المفعول	موزع كهروهوائي 5/2 (C ⁺) (C ⁻)	C ₁ C ₀
M5 محرك خطوة/خطوة نو مغناطيس دائم - 4 أطوار، أحادي القطب	KM51 للاتجاه الأمامي KM52 للاتجاه الخلفي	V : S _b فوق سدادة V : S _f فوق قارورة V : S _e فوق العلب

خصائص المحرك خطوة خطوة

الدوار			الساكن
عدد الخطوات في الدورة الواحدة	نوع التغذية	عدد الأقطاب	الأطوار
N _p = 96 Pas/tour	9V مستمر	4N- 4S	P1-P2-P3-P4

دائرة التحكم في المحرك خطوة بخطوة:

في كل حالة يتم تغذية طورين في الساكن في آن واحد.



شكل (4)

I- أسئلة الفهم والتحليل :

- 1- أكمل بيان التحليل الوظيفي التنازلي الموافق لأشغولة التسديد و التحويل رقم 7. ورقة الإجابة (19/18).
- 2- على ماذا تدل الاستقبالية $N = 3$ في متمن الإنتاج العادي 2 ؟ صفحة (19/12) .
- 3- أنشئ متمن من وجهة نظر جزء التحكم لنظام المزج.
- 4- اشرح كيفية تشغيل تركيب الخلية الكهروضوئية CP (شكل-2 - صفحة 19/14) ، بملء الجدول الموجود في ورقة الإجابة صفحة 19/19.
- 5- ما هي مصادر مختلف أوامر التحكم في إصدار أمر التوقف الاستعجالي؟

II- إنجازات تكنولوجية :

نظام المزج:

- في التشغيل الاسمي لمحرك المازج M2: (أستعمل المعلومات المعطاة في الصفحة: (19/13))
- 6- ما هو نوع إقران المحرك؟
 - 7- احسب قيمة الانزلاق .
 - 8- احسب المردود .

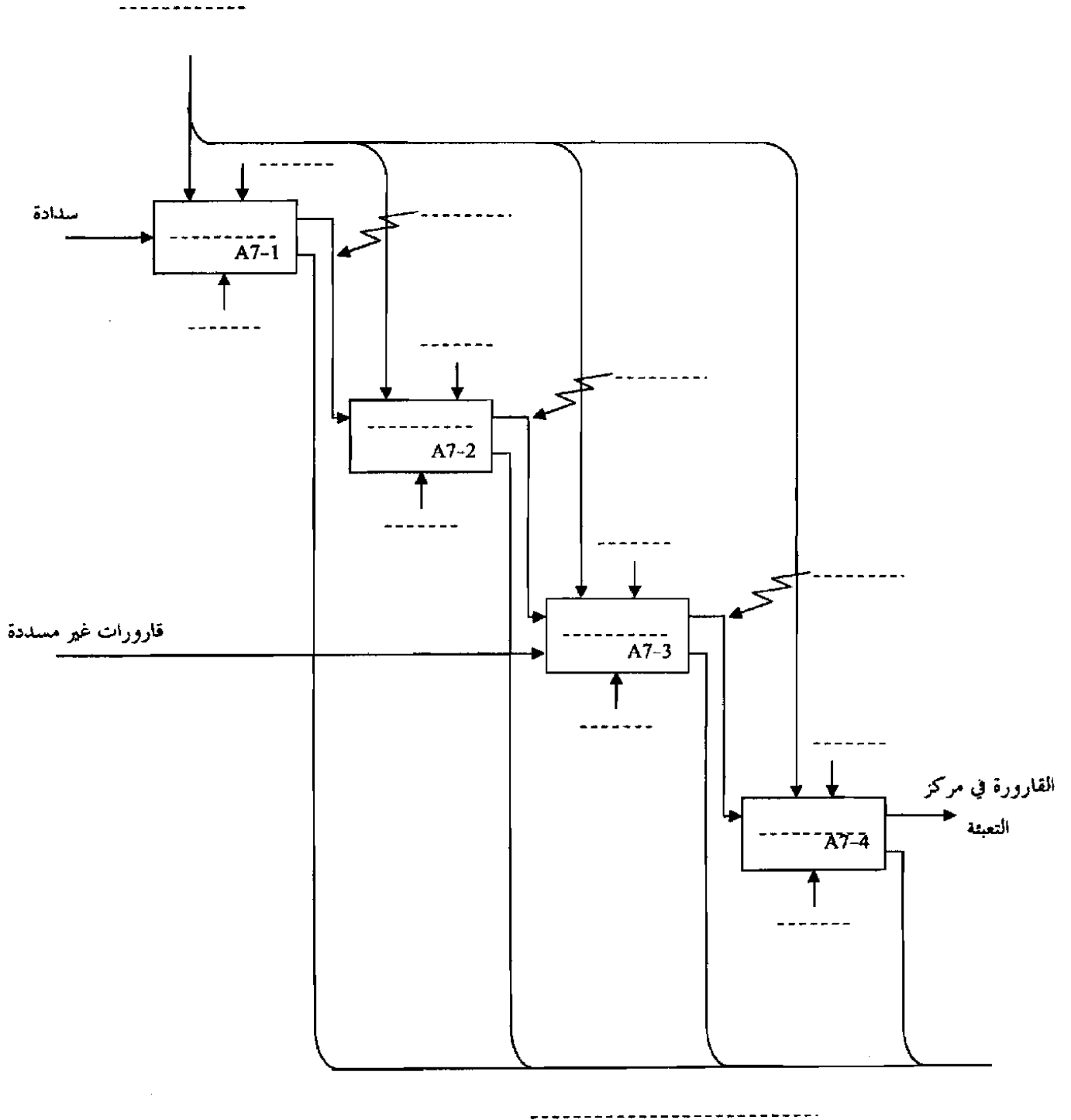
نظام التحويل والتسديد: (أستغل المعلومات المعطاة في الصفحة 19/16)

- 9 - أكمل مخططي م ت م ن لنظام التحويل والتسديد، على ورقة الإجابة 19/19.
- 10 - احسب عدد أقطاب الدوار للمحرك خطوة خطوة MS.
- 11 - من دائرة التحكم في المحرك، أوجد معادلتني D_A و D_B بدلالة CM، Q_A و Q_B .
- 12- ارسم الموزع الذي يتحكم في الرافعة "C" وما هو مدلول ترقيمه ؟

دراسة المحول: صفحة 19/14 - فقرة 8-1

- 13- احسب مردود المحول علما أنه يغذي حمولة مقاوميه بالتيار الاسمي.
- 14- احسب ΔU_2 ، ماذا يمثل هذا المقدار ؟

ج 1 : التحليل الوظيفي التنازلي لأشغولة التحويل و التمسديد: Actigramme A7



ج 4 : كيفية تشغيل تركيب الخلية الكهروضوئية CP.

حالة القفل T1	مقارنة كمون A: (VA) مع كمون B: (VB)	حالة C : مخرج المضخم العملي	حالة القفل T2	الحالة المنطقية للمخرج S
				حضور العلبة
				غياب العلبة

ج 9 : مخططي م.ت.م.ن لنظام التحويل والتسديد .

2- متمن من وجهة نظر جزء التحكم

1- متمن من وجهة نظر جزء المنفذ

