

الجمهورية الجزائرية الديمقراطية الشعبية

الديوان الوطني للامتحانات والمسابقات
دورة: جوان 2009

وزارة التربية الوطنية
امتحان بكالوريا التعليم الثانوي
الشعبة: تقني رياضي

المدة: 4 ساعات ونصف

اختبار في مادة: التكنولوجيا (هندسة كهربائية)

على المترشح أن يختار أحد الموضوعين التاليين:

الموضوع الأول

محطة الخرسانة .

دقتر الشروط المبسط:

الهدف: إنتاج خرسانة بمزج كميات معينة من الرمل، الحصى، الإسمنت و الماء بصفة آلية.

الكيفية: - استعمل ميزانين لتحديد كميتي الرمل و الحصى وكمية الإسمنت

- لتحديد كمية الماء نستعمل كهروصمام EV يشتغل لمدة زمنية t_2 .

مبدأ التشغيل:

ينقسم النظام إلى ثلاثة أشغولات رئيسية:

- الأشغولة الأولى "الكيل": يتم فيها وزن كميتي الرمل ثم الحصى وكمية الإسمنت.

في أن واحد:

■ تنطلق عملية كيل الرمل بدخول ذراع الرافعة C حتى يؤثر على الملتقط c_1 ثم كيل

الحصى بدخول ذراع الرافعة B حتى يؤثر على الملتقط b_1

■ تنطلق عملية كيل الإسمنت بدخول ذراع الرافعة A حتى يؤثر على الملتقط a_1 .

- الأشغولة الثانية "التفريغ و النقل": يتم فيها تفريغ المواد الأولية على البساط الذي يقوم بتوصيلها

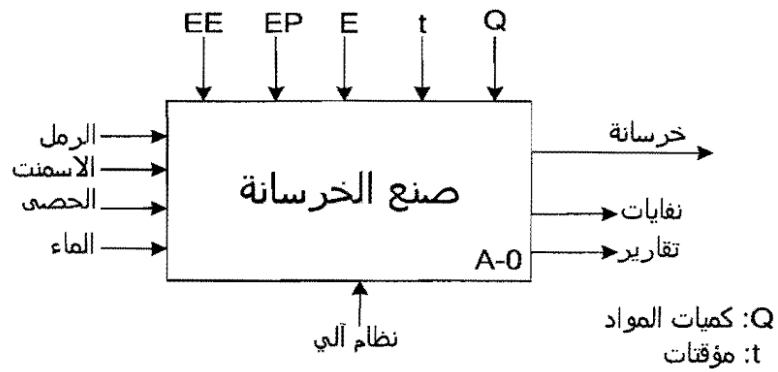
إلى المازج و كذلك تفريغ الكمية المحددة من الماء في المازج.

- الأشغولة الثالثة "المزج و التفريغ": يتم فيها مزج المواد الأربعة لمدة $t_3 = 2mn$ ثم تبدأ عملية

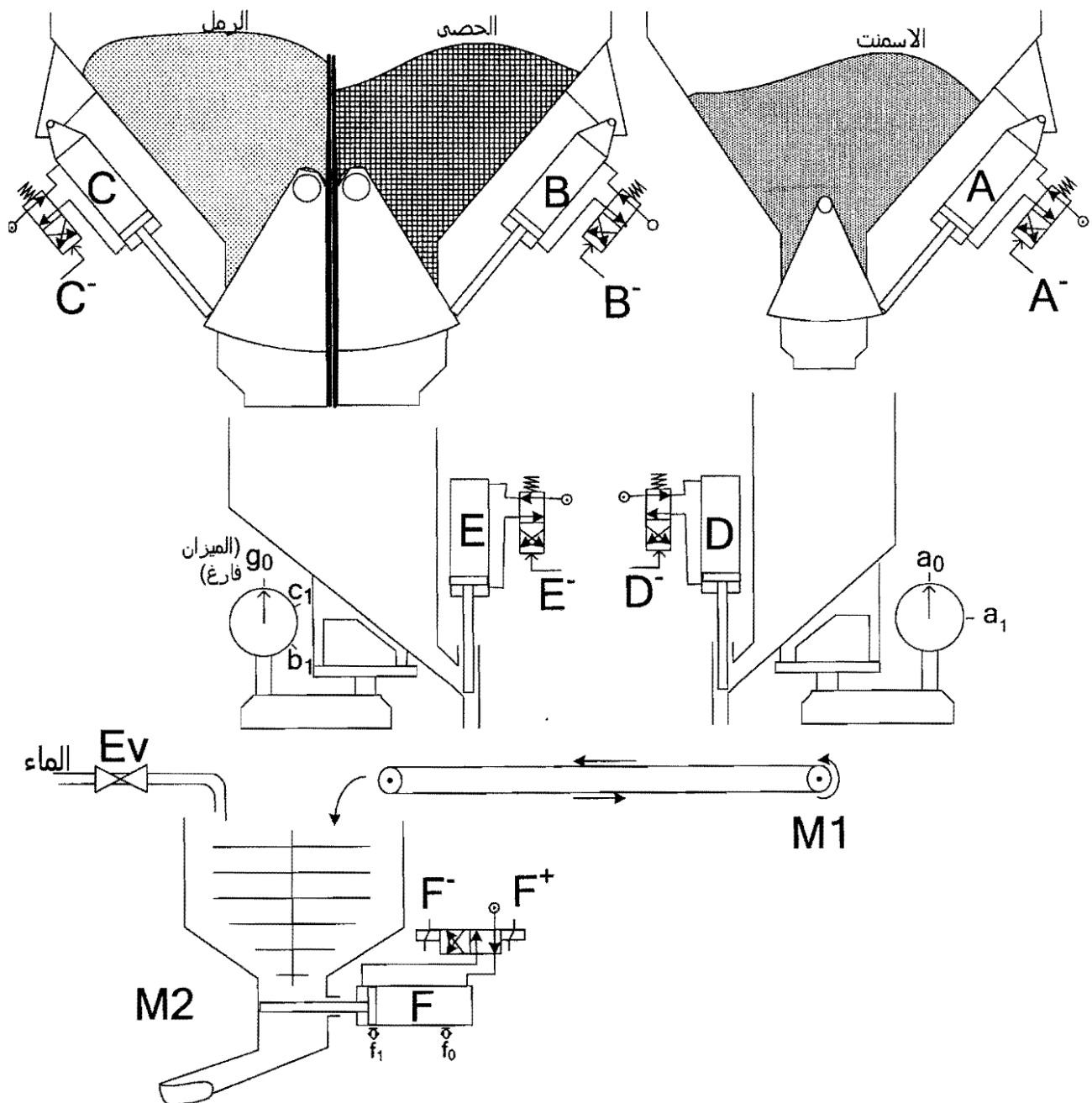
التفريغ بدخول ذراع الرافعة F و دوران المحرك في الاتجاه المعاكس خلال $t_4 = 20s$ بعده

يرجع من جديد ذراع الرافعة F إلى وضعه الأصلي.

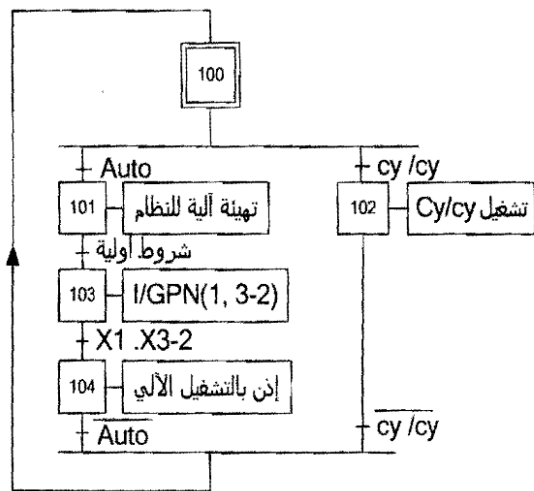
الوظيفة الشاملة:



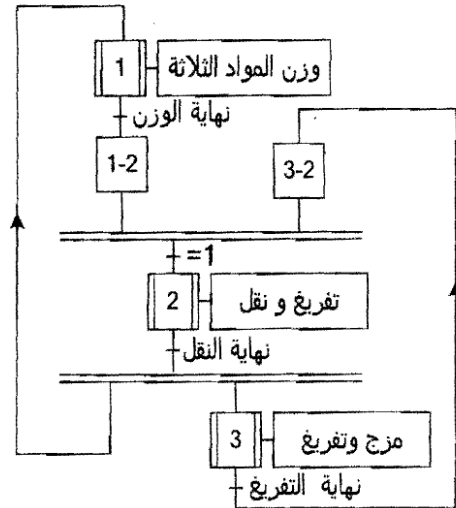
المناوله الهيكلية:



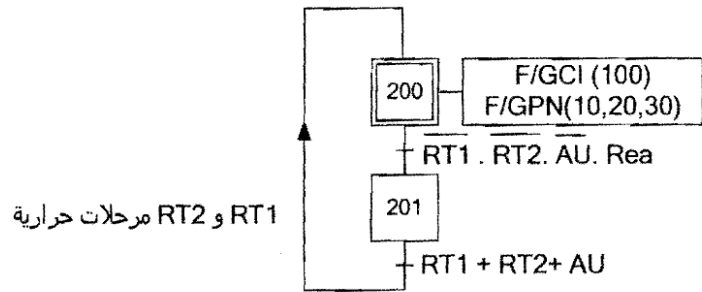
التحليل الزمني



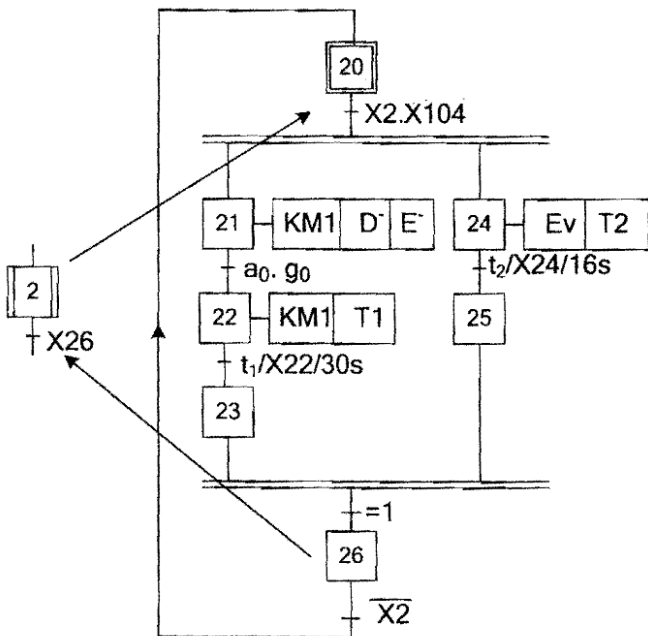
متن القيادة و التهيئة:



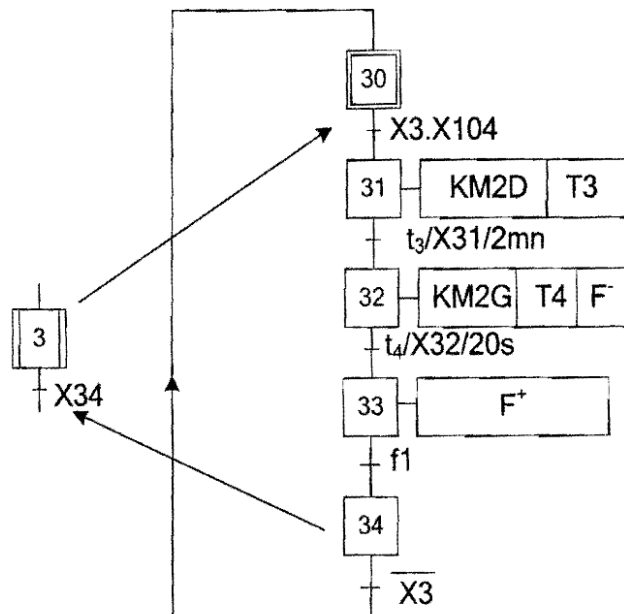
متن تنسيق الأشغولات



متن الأمن

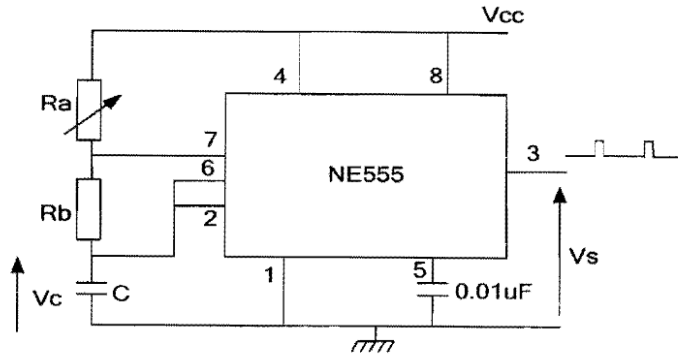


متن أشغولة 2



متن أشغولة 3

دائرة توليد نبضات التوقيتية:

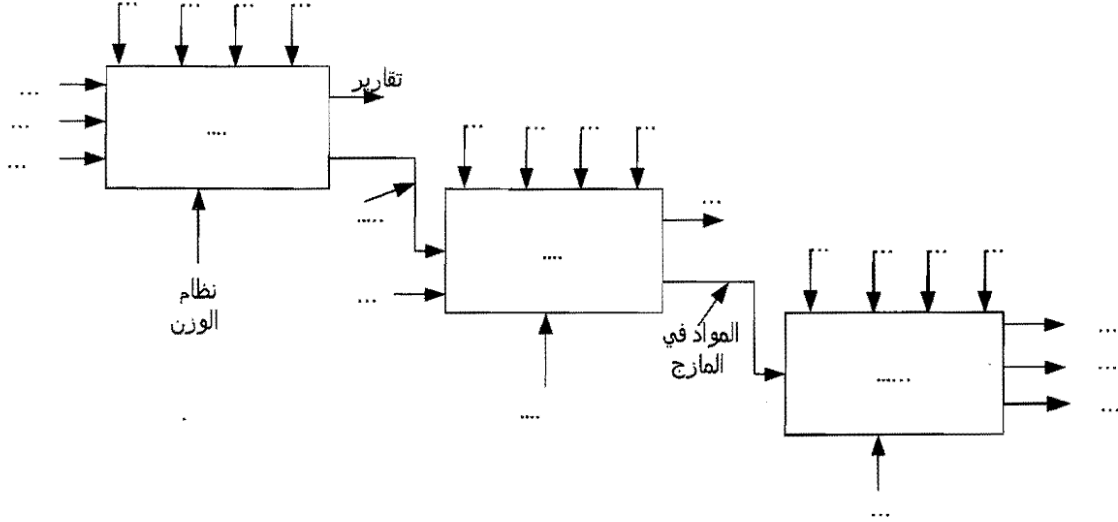


العمل المطلوب:

- س1: أكمل مخطط النشاط A0 على ورقة الإجابة 1/1 صفحة 5 من 11
- س2: أوجد متمن من وجهة نظر جزء التحكم للأشغولة 1.
- س3: أكتب معادلات تنشيط وتحميل المراحل X21 و X22 في ورقة الإجابة 1/1 صفحة 5 من 11.
- س4: أرسم تدرج المتامن الرئيسية.
- س5: أرسم المعقب الكهربائي للأشغولة 3 على ورقة الإجابة 1/1 صفحة 5 من 11.
 - لتحقيق التأجيل T2 مدته $t_2 = 16s$ في المرحلة X24 استعملنا عداد لاتزامني بالقلابات JK ذات الجبهة النازلة و علما أن إعادة العداد إلى الصفر يتم عند تنشيط المرحلة X25.
- س6: أرسم المخطط المنطقي الموافق لهذا العداد علما أن دورة إشارة التوقيتية هو 2s.
- س7: في التركيب NE555 عين دارتي شحن و تفريغ المكثفة C .
- س8: أحسب قيمة المقاومة المتغيرة Ra في دائرة توليد النبضات للحصول على إشارة دورها $T=2s$ علما أن $R_b = 10k\Omega$ و $C = 47\mu F$ و وظيفة الاستطاعة:
- المحرك M2 له الخصائص التالية: لامترامن ثلاثي الطور 220V/ 380 V - 50 Hz
 $5A$ 1440 t/mn $\cos \phi = 0.85$
 علما أن الضياعات الثابتة متساوية $p_f = p_{mec} = 60 W$ و المقاومة المقاسة بين طورين للساكن $r = 2.5\Omega$
- س9: في الشبكة 3 x 380V , 50Hz ، كيف يتم إقران هذا المحرك ؟
- س10: أرسم تصميم دائرة الاستطاعة لهذا المحرك علما أن إقلاعه يكون مباشرا. عند التشغيل الاسمي لهذا المحرك:
- س11: أحسب الانزلاق وعدد الأقطاب.
- س12: أحسب الاستطاعة الممتصة.
- س13: أحسب الضياعات بفعل جول.
- س14: أحسب الاستطاعة المفيدة و العزم المفيد.

وثيقة الإجابة 1/1 تعاد مع ورقة الامتحان.

ج 1 مخطط النشاط A0:

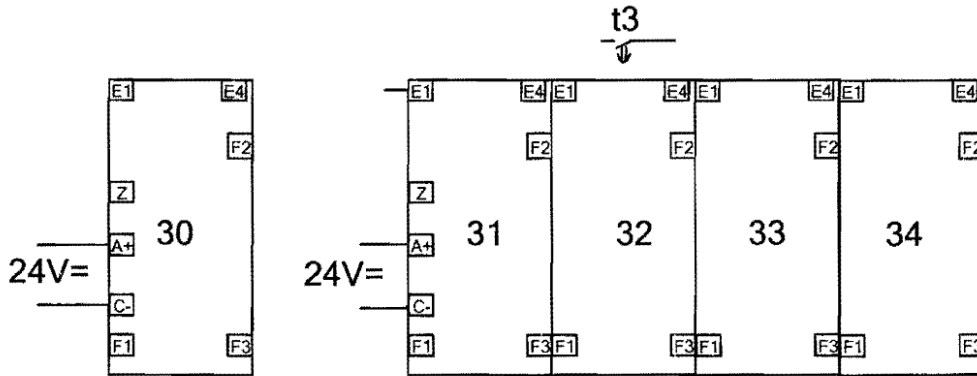


ج 3: جدول معادلات التنشيط و التخميل للمراحل:

المرحلة	معادلة التنشيط	معادلة التخميل
X21		
X22		

ج 5: المعقب الكهربائي:

X200



الموضوع الثاني

نظام آلي لفرز الصناديق

I- دفتر الشروط المبسط:

الهدف: المطلوب من هذا النظام هو فرز الصناديق المتشابهة شكلا والمختلفة وزنا

وتجميعها في مجموعات معينة قصد الاستعمال .

التشغيل : النظام يحتوي على 4 أشغولات رئيسية :

- الاشغولة الأولى : الإتيان بالصناديق.

- الاشغولة الثانية : فرز الصناديق إلى خفيفة ذات وزن 1kg و ثقيلة ذات وزن 2 kg.

- الاشغولة الثالثة : إخلاء الصندوق الثقيل.

- الاشغولة الرابعة : إخلاء الصندوق الخفيف.

الإتيان بالصناديق يتم بفضل البساط الذي يديره المحرك M .الكشف عن الصناديق يكون

بواسطة الملتقط h إذا كان الصندوق خفيف وبواسطة الملتقطين h و g إذا كان الصندوق ثقيل.

وصف أشغولة الفرز :

- إذا ضغط على الملتقط h لوحده ، تخرج ساق الرافعة A لوضع الصندوق بجانب

المنحدر 2 وفي حالة الضغط على g و h معا، تخرج ساق الرافعة A لوضع الصندوق

بجانب المنحدر 1.

- في كلتا الحالتين تعود ساق الرافعة إلى وضعها الأصلي.

أشغولتي الإخلاء: تتم عملية إخلاء الصناديق الثقيلة نحو المنحدر 1 بواسطة الدافعة B

والصناديق الخفيفة نحو المنحدر 2 بواسطة الدافعة D

ملاحظة:

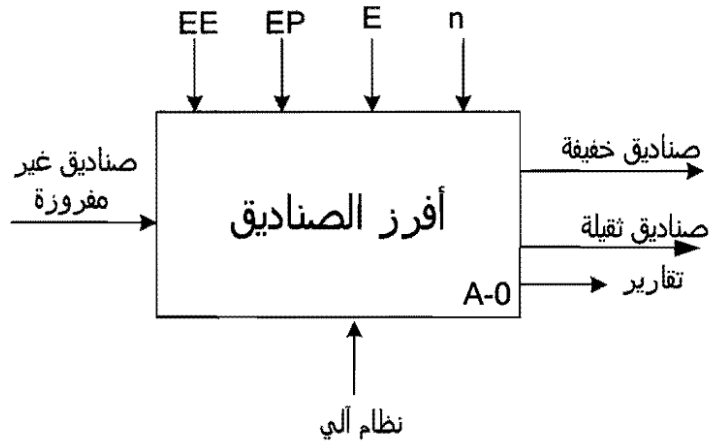
- توجد خلية كهروضوئية عند كل منحدر، تلتقط مرور الصناديق قصد تعبئتها على شكل

مجموعات ذات 10 صناديق ، بحيث عند اكتمال العدد المطلوب، ينطلق منبه صوتي لمدة

زمنية قدرها $t = 20$ s .

- يشتغل المنبه بصفة مستقلة عن المتامن.

II- الوظيفة الشاملة A-0 :



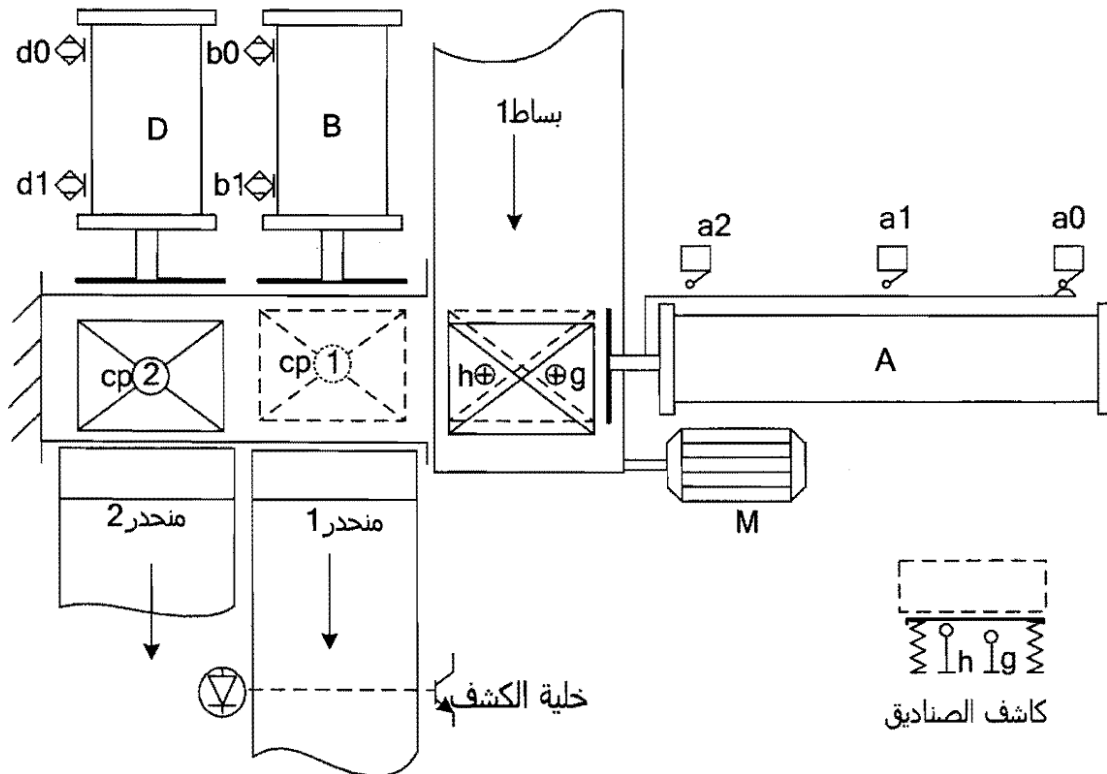
EE: طاقة كهربائية

EP: طاقة هوائية

E: تعليمات الاستغلال

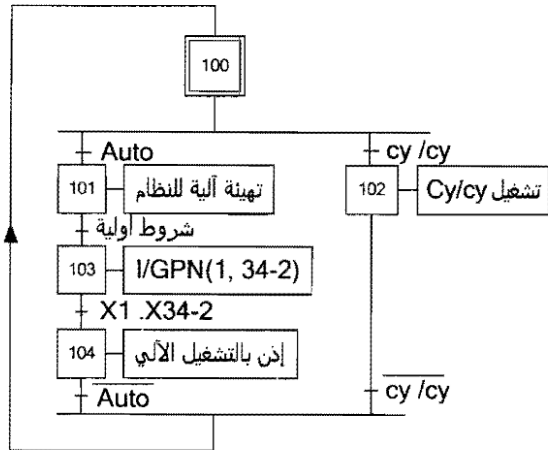
n: عدد الصناديق

III- المناولة الهيكلية:

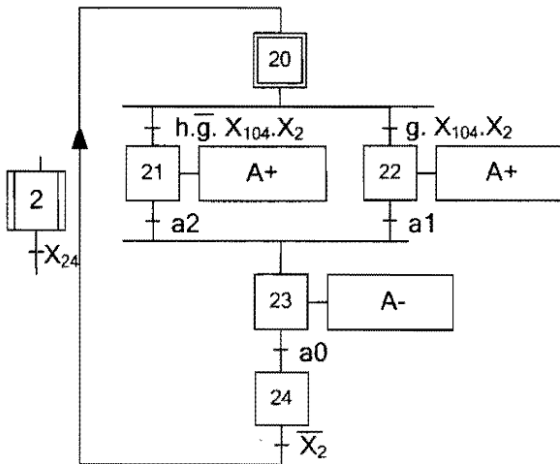
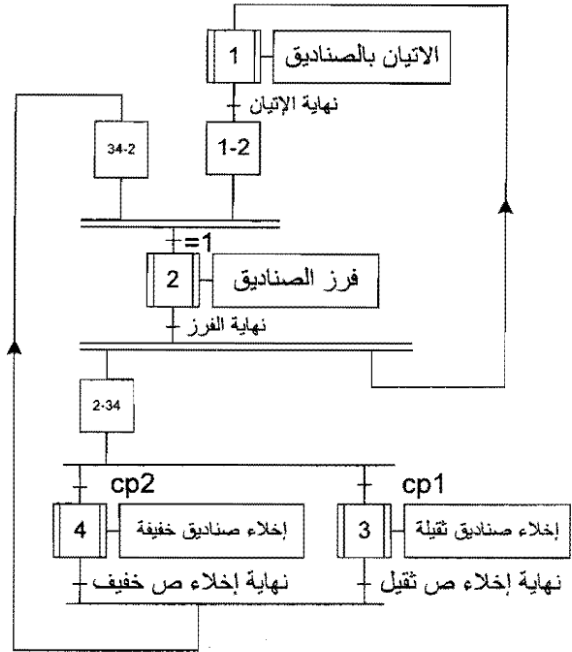


IV- التحليل الزمني

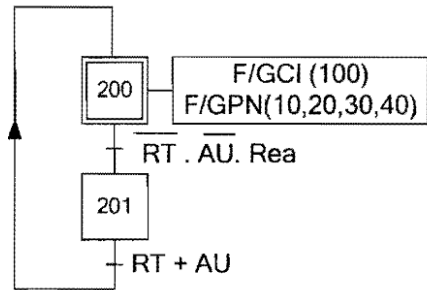
متن تنسيق الأشغولات:



متن القيادة و التهيئة:



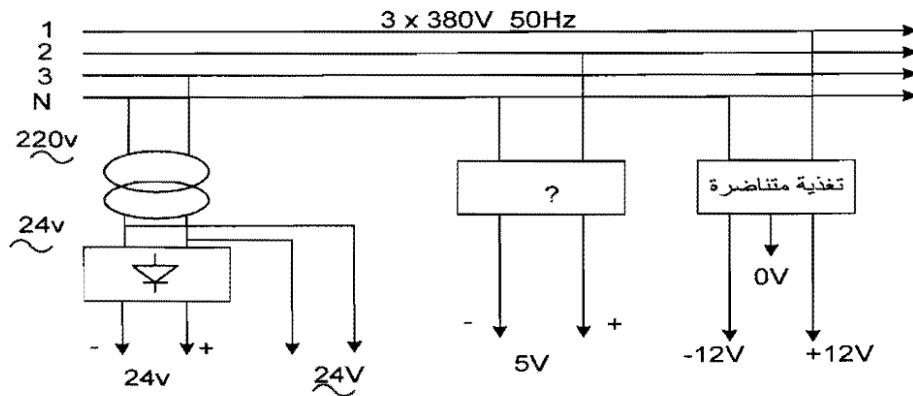
متن أشغولة الفرز



متن الأمن

مرحل الحماية للمحرك.

- نظام التغذية :



- مؤقتة المنبه الصوتي:

$V_{cc} = +12V$

$V_z = 8.1V$

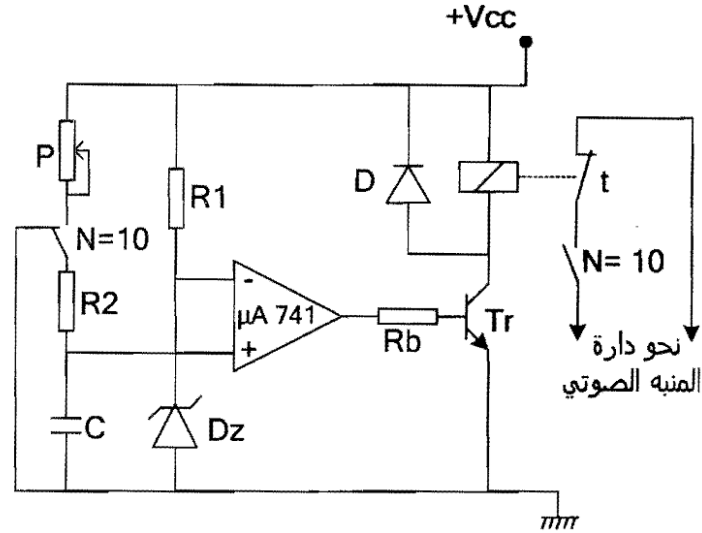
$C = 300\mu F$

$R_2 = 12 k\Omega$

$R_b = 120k\Omega$

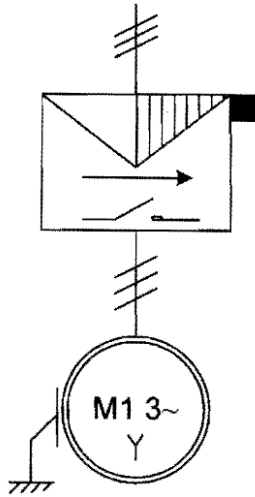
$R_1 = 0.68k\Omega$

$0 \leq P \leq 60 k\Omega$

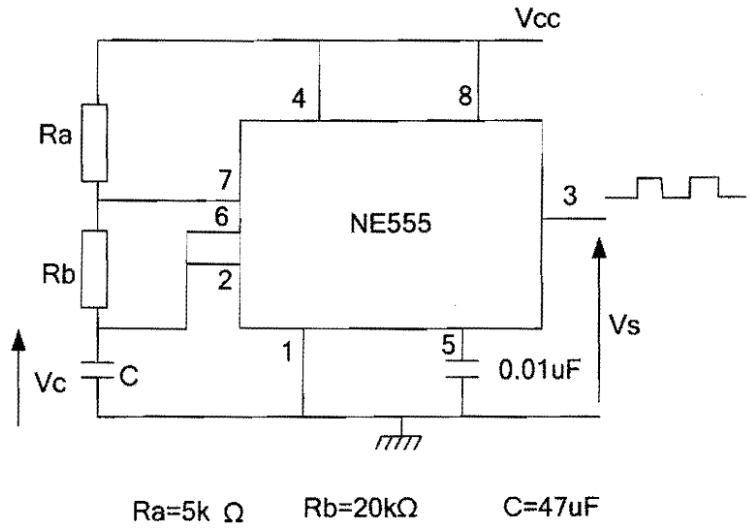


قصد الحصول على تنبيه صوتي متقطع نلجأ إلى استعمال مولد نبضات الساعة ندمجها مع مخرج المنبه الصوتي حيث يعمل طيلة مدة التأجيل للمؤقتة في المستويات العلوية لـ V_s :

وظيفة الاستطاعة:



مولد نبضات الساعة



V- العمل المطلوب :

• التحليل الوظيفي:

س1: أكمل النشاط البياني A0 على وثيقة الإجابة 1/1 صفحة 11 من 11.

• التحليل الزمني:

س2: أرسم م ت م ن من وجهة نظر جزء التحكم لأشغولة الإتيان

س3: أكتب على شكل جدول معادلات التنشيط و التخميل و الأوامر للأشغولة الفرز.

س4: أشرح مبدأ تشغيل متمن القيادة و التهيئة .

س5: فسر الأوامر : F/GCI(100) ، F/GPN(10,20,30,40)

*** وظيفة المعالجة:**

س6: أرسم المخطط المنطقي لعداد لامترامن لعد 10 صناديق باستعمال القلابات JK جبهة نازلة .

س7: بالنسبة للمؤقتة المستعملة في المنبه الصوتي (صفحة 9 من 11) . أحسب قيمة المقاومة

المتغيرة P للحصول على تأجيل $t = 20 \text{ s}$.

س8: أحسب تواتر إشارة المخرج Vs في دارة توليد نبضات الساعة (صفحة 9 من 11) .

س9: أكمل رسم المعقب الهوائي على وثيقة الإجابة 1/1 صفحة 11 من 11 المناسب لمتمن أشغولة

الفرز (ص8 من 11)

*** وظيفة الاستطاعة :**

- لوحة استعلامات المحرك M :

220/380V - 50 Hz 6.3 A $\cos \varphi = 0.8$ 3 KW 1440tr/mn

س10: كيف تفرن ملفات الساكن؟

س11: أرسم دارة التحكم للمحرك.

س12: احسب الانزلاق، الاستطاعة الممتصة و المردود.

في دارة تغذية المنفذات المتصدرة استعملنا المحول التالي :

220V/24V 50 Hz 60VA

س13: أحسب شدة التيار الاسمي في الثانوي .

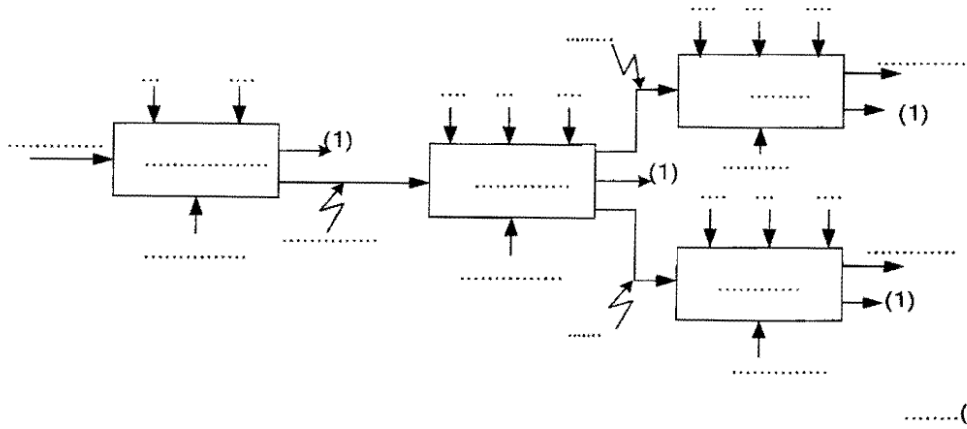
هذا المحول يصب تيارا اسما في حمولة مقاومة .

علما أن المقاومة المرجعة إلى الثانوي للمحول هي: $R_s = 0.8 \Omega$

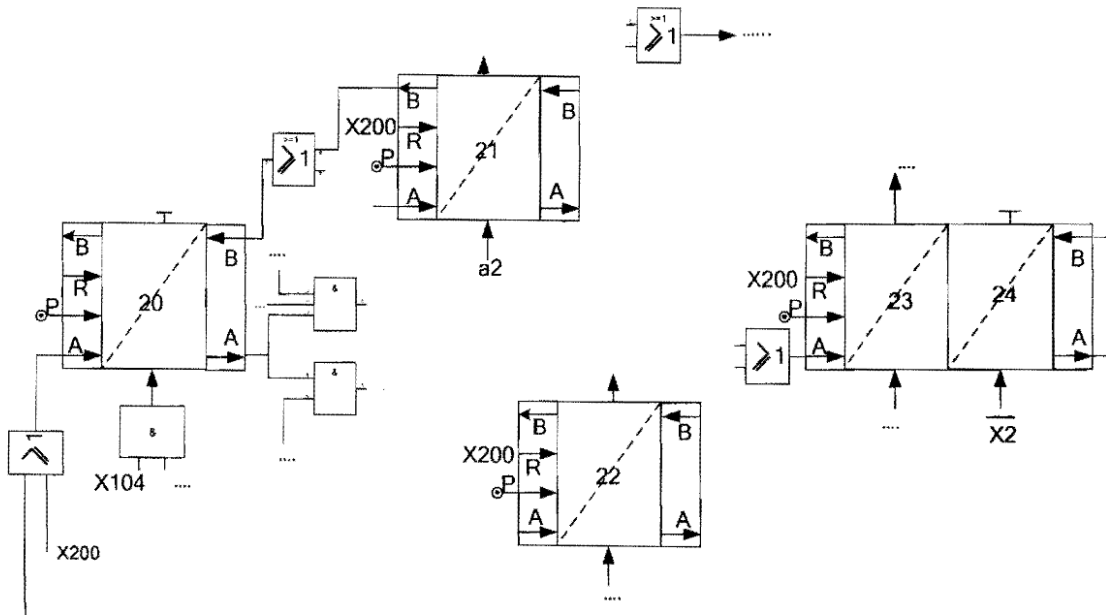
س14: أحسب الهبوط في التوتر .

س15: استنتج نسبة التحويل في الفراغ .

ج1: النشاط البياني A0



ج9: المعقب الهوائي:



ج6: تصميم دائرة العداد.

