



على المترشح أن يختار أحد الموضوعين الآتيين:

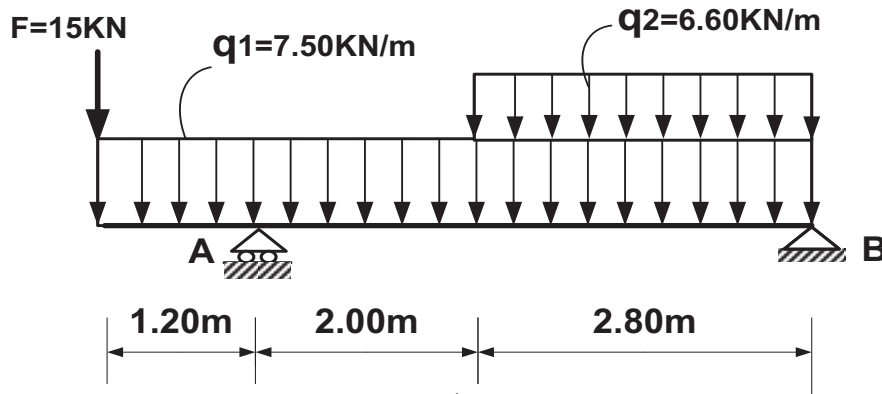
الموضوع الأول

يحتوي الموضوع على (04) صفحات (من الصفحة 1 من 7 إلى الصفحة 4 من 7)

الميكانيك المطبقة: (12 نقطة)

النشاط الأول: دراسة رافدة (07 نقاط)

رافده معدنية من نوع IPE، مستندة على مسندين A و B وخاضعة لمجموعة من القوى (الشكل رقم 01)



A: مسند بسيط

B: مسند مضاعف

العمل المطلوب:

الشكل رقم 01

(1) احسب ردود الأفعال عند المسندين (A) و (B).

(2) اكتب معادلات الجهد القاطع (T) و عزم الانحناء (Mf) على طول الرافدة ثم ارسم منحنييهما.

(3) استنتج عزم الانحناء الأعظمي M_{fmax} والجهد القاطع الأعظمي T_{max} .

(4) عيّن من الجدول أدناه المجتّب IPE المناسب الذي يحقق شرط المقاومة،

إذا علمت أن: $M_{fmax} = 24.36 \text{ KN.m}$ و $\bar{\sigma} = 1600 \text{ daN/cm}^2$

IPE	h (mm)	b (mm)	a (mm)	e (mm)	W_{xx} (cm ³)	S (cm ²)
160	160	82	5.0	7.4	109	20.1
180	180	91	5.3	8.0	146	23.9
200	200	100	5.6	8.5	194	28.5
220	220	110	5.9	9.2	252	33.4

النشاط الثاني: دراسة شدّاد (05 نقاط)

لدينا شدّاد (Tirant) من الخرسانة المسلحة ذو مقطع مربع طول ضلعه $a = 35\text{cm}$ ، خاضع لتحريض الشدّ البسيط .

المعطيات:

- الحمولات الدائمة $G = 0.25\text{ MN}$
- حمولات التشغيل $Q = 0.15\text{ MN}$
- الفولاذ المستعمل: FeE400 ، $\eta = 1.6$ ، $\gamma_s = 1.15$ ، الفولاذ عالي الالتحام HA.
- مقاومة الخرسانة عند 28 يوما $f_{c28} = 35\text{MPa}$
- حالة التشقّقات ضارّة جدّا.

العمل المطلوب:

- (1) احسب مقطع التسليح الطولي للشدّاد.
- (2) تحقّق من شرط عدم الهشاشة.
- (3) اقترح رسما لمقطع تسليح الشدّاد.

تعطى العلاقات التالية:

$$A_{su} = \frac{N_u}{f_{su}}$$

$$f_{t28} = 0.6 + 0.06f_{c28}$$

$$A_{ser} = \frac{N_{ser}}{\bar{\sigma}_{st}}$$

$$N_u = 1.35 G + 1.5Q$$

$$A_s = \text{Max}(A_{su}, A_{ser})$$

$$N_{ser} = G + Q$$

$$A \cdot f_e \geq B \cdot f_{t28}$$

$$f_{su} = \frac{f_e}{\gamma_s}$$

$$\bar{\sigma}_{st} = \text{Min}\left(\frac{2}{3} f_e; 110\sqrt{\eta \cdot f_{t28}}\right)$$

$$\bar{\sigma}_{st} = \text{Min}\left(\frac{1}{2} f_e; 90\sqrt{\eta \cdot f_{t28}}\right)$$

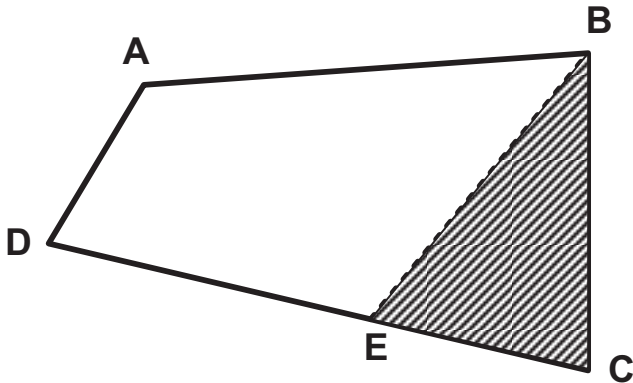
جدول التسليح

المقطع بوحدة cm^2 لعدد من القضبان يساوي:							القطر (mm)
8	7	6	5	4	3	2	
6.283	5.498	4.712	3.927	3.142	2.356	1.571	10
9.048	7.917	6.786	5.655	4.524	3.393	2.262	12
12.315	10.776	9.236	7.697	6.158	4.618	3.079	14
16.085	14.074	12.064	10.053	8.042	6.032	4.021	16
25.133	21.991	18.850	15.708	12.566	9.425	6.283	20
39.270	34.361	29.452	24.544	19.635	14.726	9.817	25

البناء: (08 نقاط)

النشاط الأول: طبوغرافيا (4 نقاط)

قطعة أرض رباعية الشكل (ABCD) كما هو موضح في الشكل رقم 02. تعطى إحداثيات رؤوسها.



الشكل رقم 02

النقاط	X (m)	Y(m)
A	100.00	130.00
B	300.00	160.00
C	300.00	60.00
D	75.00	75.00

العمل المطلوب:

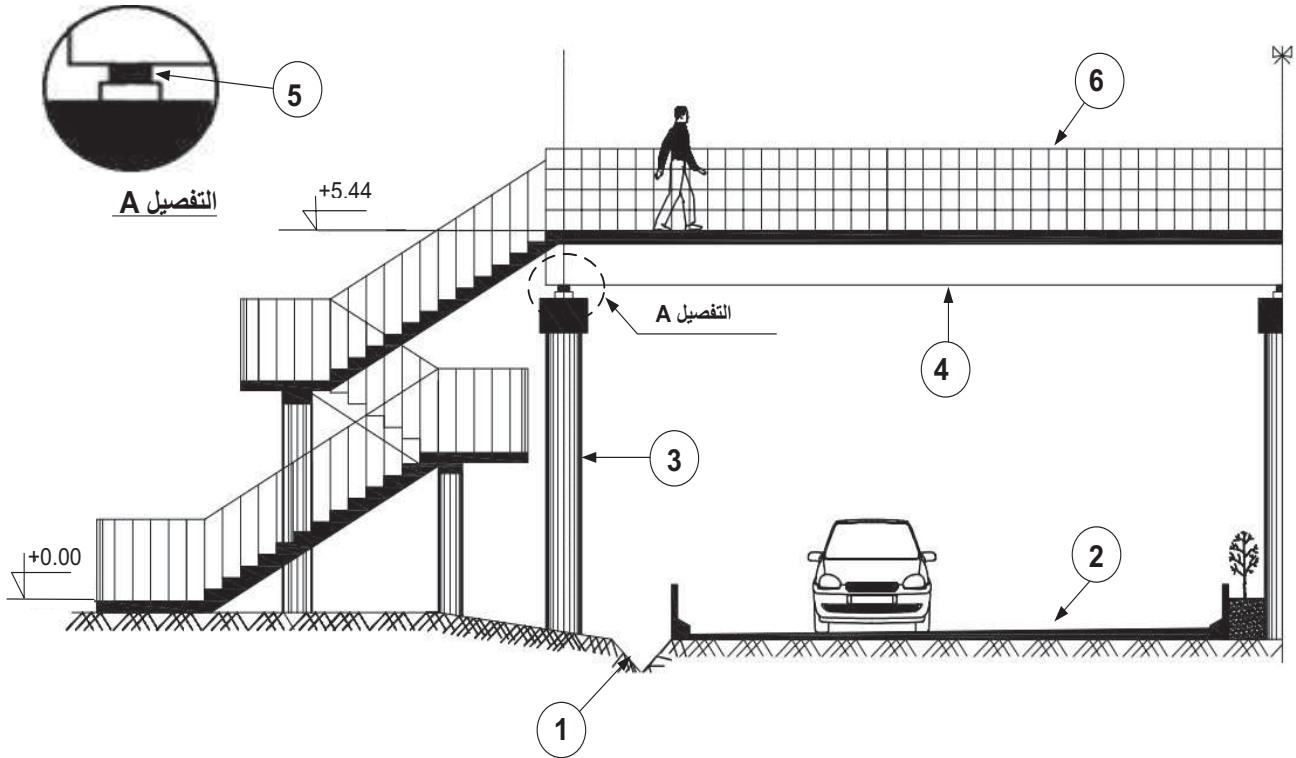
- احسب مساحة القطعة (ABCD) بطريقة الإحداثيات القائمة.
- احسب الطول L_{CB} و السمت الإحداثي G_{CD} ، ثم استنتج السمت الإحداثي G_{CE} .
- إذا علمت أن $G_{CB} = 400$ gr و $L_{CE} = 90.00$ m
 - احسب مساحة المثلث (BCE) بطريقة الإحداثيات القطبية.
 - تحقق أن مساحة القطعة (ABED) تساوي $11884.97m^2$.



النشاط الثاني: دراسة جسر (4 نقاط)

قام مكتب الدراسات للأشغال العمومية بإنجاز مخطط مشروع يحتوي على جسر وطريق ومدرج (انظر الشكل رقم 03).
العمل المطلوب:

- 1) صنّف الجسر الممثل في الشكل رقم 03 من حيث الدور (الهدف).
- 2) سمّ العناصر المشار إليها بالأرقام من 1 إلى 6.
- 3) اذكر دور العنصر 5، (لاحظ التفصيل A).
- 4) إذا علمت أنّ ارتفاع الدرجة $h = 17 \text{ cm}$
 - احسب عدد الدرجات اللازمة للصعود إلى سطح الجسر.
 - احسب عرض النائمة g.



الشكل رقم 03

انتهى الموضوع الأول



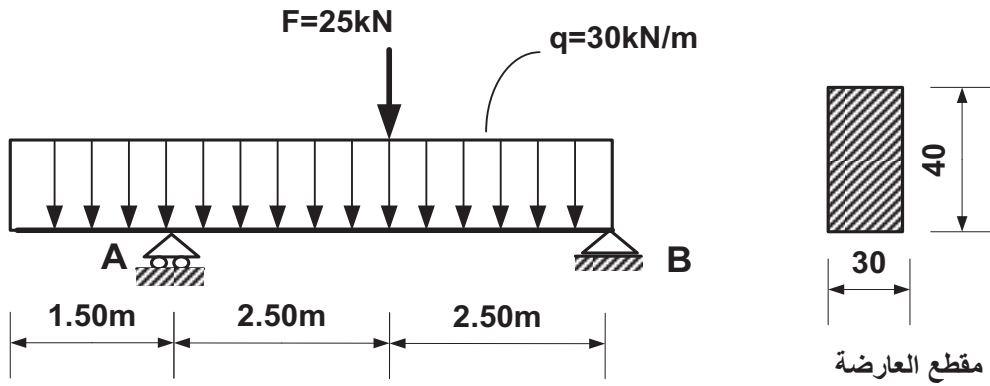
الموضوع الثاني

يحتوي الموضوع على (03) صفحات (من الصفحة 5 من 7 إلى الصفحة 7 من 7)

الميكانيك التطبيقية (12 نقطة)

النشاط الأول: دراسة رافدة (06 نقاط)

نريد دراسة رافدة ترتكز على مسندين أحدهما بسيط (A) والآخر مزدوج (B) مقطعا العرضي مستطيل أبعاده $(30 \times 40) \text{ cm}^2$ ، تتلقى حمولات كما يوضح رسمها الميكانيكي في (الشكل رقم 01).



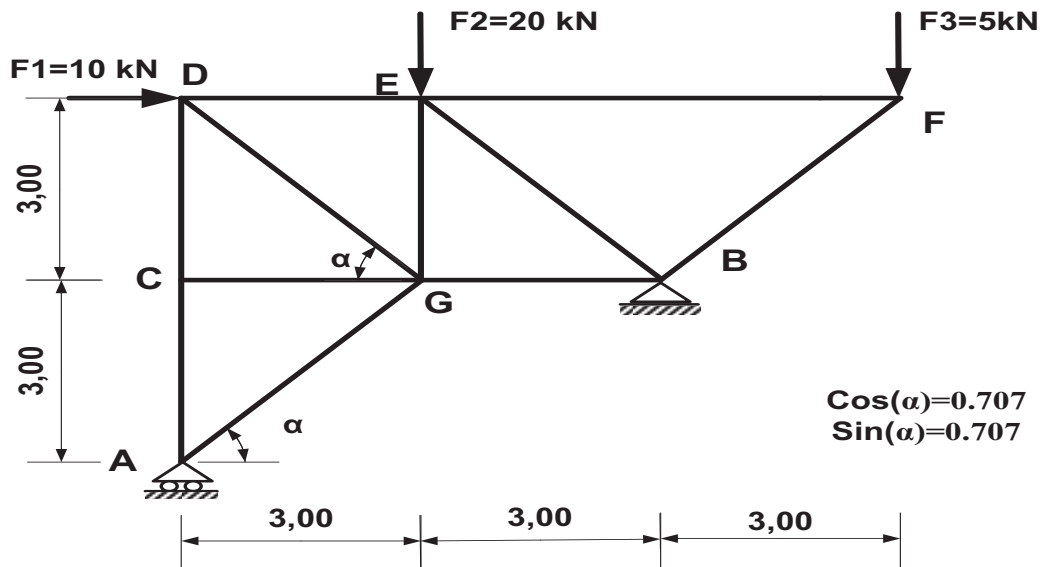
الشكل رقم 01

العمل المطلوب:

- احسب ردود الأفعال عند المسندين (A) و (B).
 - اكتب معادلات الجهد القاطع (T) و عزم الانحناء (Mf) على طول الرافدة ثم ارسم منحنييهما.
 - احسب الإجهاد الناظمي الأعظمي σ_{\max} و الإجهاد المماسي الأعظمي τ_{\max} .
- علما أن $M_{f\max} = 108.125 \text{ KN.m}$ و $T_{\max} = 94.25 \text{ KN}$.

النشاط الثاني: دراسة نظام مثلثي (06 نقاط)

ليكن النظام المثلثي الموضح في (الشكل رقم 02) حيث (A) مسند بسيط و (B) مسند مضاعف.



الشكل رقم 02



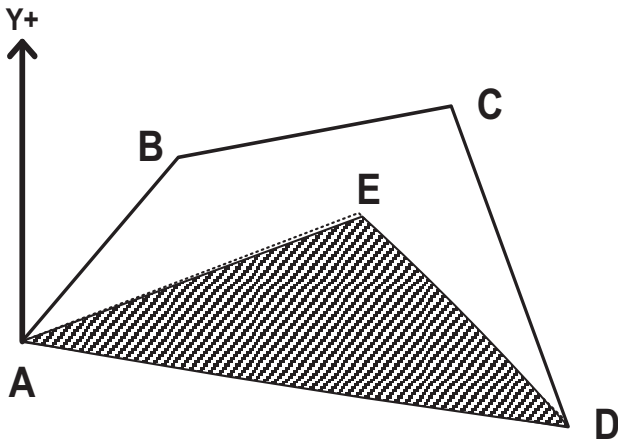
العمل المطلوب:

- 1) تأكد من أنّ النّظام محدّد سكونيا.
- 2) احسب ردود الأفعال عند المسندين (A) و (B).
- 3) أوجد الجهود الداخلية في القضبان باستعمال الطريقة التحليلية مبينا طبيعتها ثمّ دوّن النتائج في جدول.
- 4) احسب مساحة مقطع القضيب EB الأكثر تحميلا علما أنّ $N_{EB}=24.75 \text{ KN}$ والإجهاد النّاطمي المسموح به هو $\bar{\sigma} = 1600 \text{ daN} / \text{cm}^2$.

البناء: (08 نقاط)

النشاط الأول: طبوغرافيا (04 نقاط)

قطعة أرض رباعية الشكل ABCD (الشكل رقم 03). تعطى إحداثيات رؤوسها.



النقاط	X(m)	Y(m)
A	250	380
B	300	420
C	350	450
D	410	350

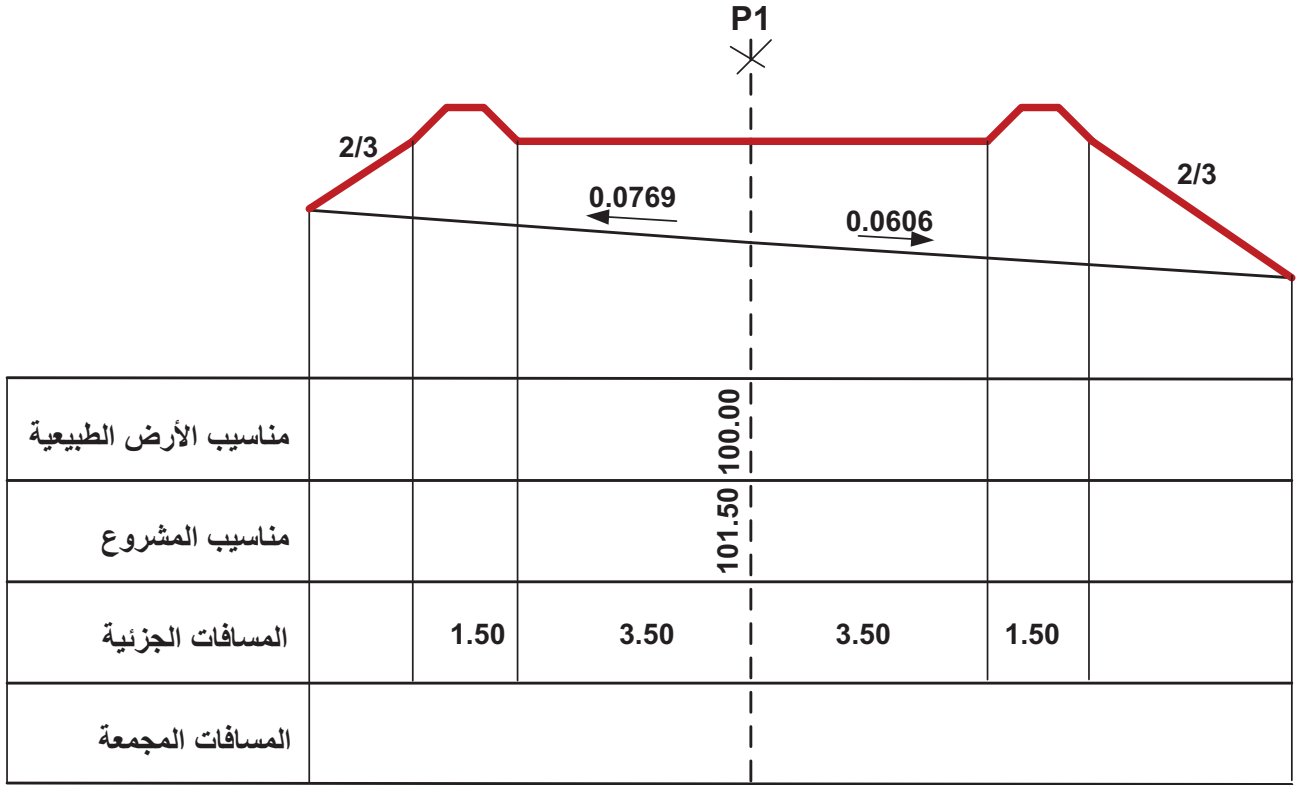
الشكل رقم 03

العمل المطلوب:

- 1) احسب مساحة القطعة ABCD.
- 2) حدّد إحداثيات النقطة E علما أنّ السمت الإحداثي $GAE=90.15 \text{ gr}$ والمسافة الأفقية $LAE=75\text{m}$.
- 3) احسب مساحة المثلث AED، ثمّ استنتج مساحة القطعة ABCDE.

النشاط الثاني: الطرقات (04 نقاط).

- 1) اذكر مختلف الطبقات الرئيسية التي تشكّل القارعة المرنة (اللدنة).
- 2) أتمم بيانات المظهر العرضي P1 المبين في الشكل رقم 04. (صفحة 7 من 7)
(تعاد الوثيقة صفحة 7 من 7 مع أوراق الإجابة).



الشكل رقم 04

ملاحظة: تعاد هذه الوثيقة مع أوراق الإجابة.

انتهى الموضوع الثاني