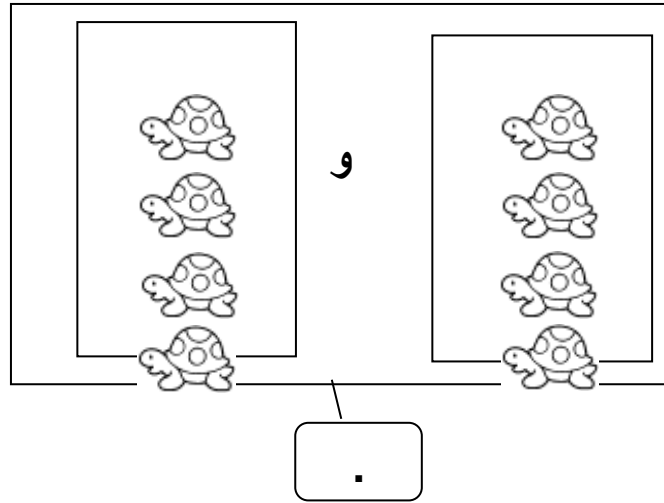


ماي : 2018

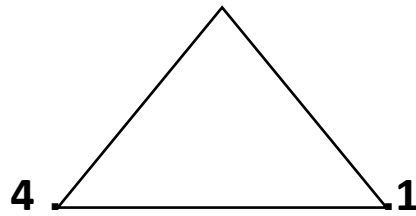
المستوى : التحضيري (Préparatoire)

تقويم الفصل الثالث في مادة الرياضيات

1 - أَعُدُّ السَّلَاحِيفَ وَأَكْتُبُ عَدَدَهَا (+1)



2- أَكْمِلُ الرَّسْمَ بِاسْتِعْمَالِ الْمِسْطَرَّةِ (+1)



3.

.2

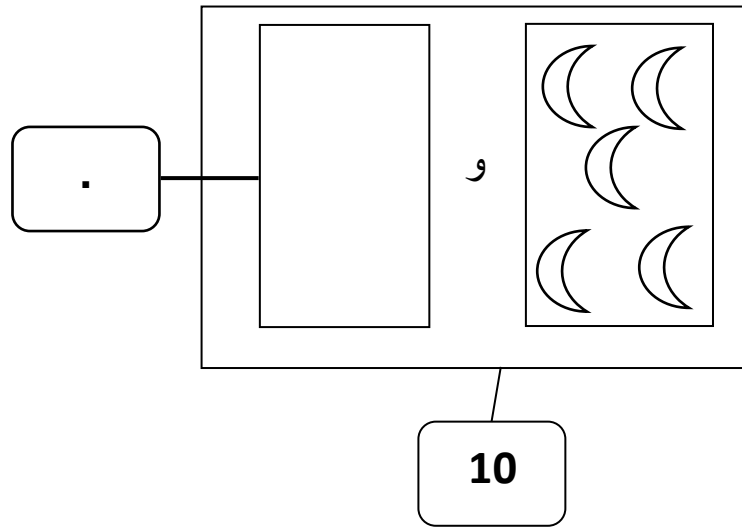
3- اُكْتُبُ فِي كُلِّ خَانَةٍ الْعَدَدَ الْمُنَاسِبَ (+6)

2	.	.
---	---	---

.	6	.
---	---	---

.	.	10
---	---	----

4- اُكْمِلُ الرَّسْمَ ثُمَّ اُكْتُبِ الْعَدَدَ الْمُنَاسِبَ (+2)



**مشكلة :** (+2)

اشترت الأم 9 بالونات ، أعطت لمُنِير 4 بالونات و لِرَبَاب 3 .

- مَا هُوَ عَدَدُ الْبَالُونَاتِ الْمَوْزَعَةِ؟

- كَمْ بَقِيَ عِنْدَ مَامَا؟

4



3

