

B

الفرض الرابع فى الرياضيات

القسم :

التاريخ : الاسم : اللقب : العلامة :

التمرين الأول : 1- أحسب مايلي :

$(-132) - (+350) = \dots\dots\dots$

$(-1,7) - (+0,5) = \dots\dots\dots$

$(+1,7) - (+20,5) = \dots\dots\dots$

2- بسط ثم أحسب المجموع :

$A = (-12,5) - (-13,5) + (-65) + (-66) - (-65) + (-45) - (+100)$

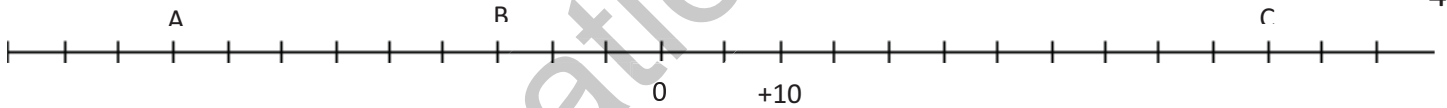
.....

.....

.....

3- لتكن النقاط التالية: أكتب فواصلها ثم أحسب المسافات.

-4



BC =

AB =

.....

.....

.....

التمرين الثانى :

1- أكتب محيط الشكل بدلالة العدد x ثم بسط العبارة

$$P = \dots\dots\dots$$

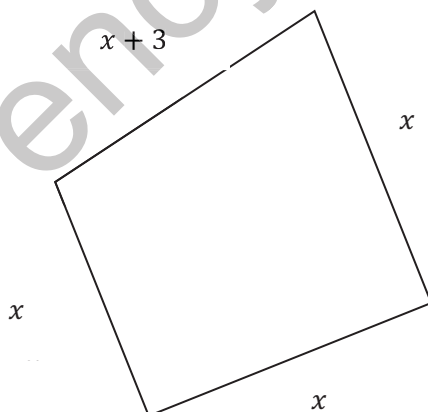
.....

2- أحسب المحيط من أجل $x = 4 \text{ cm}$

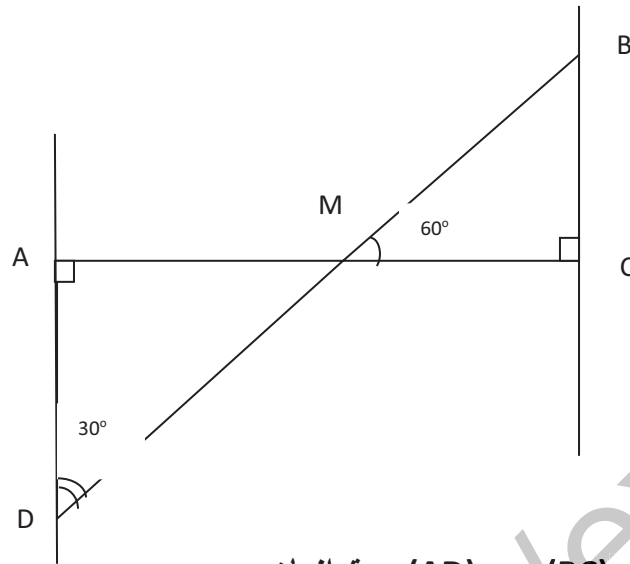
.....

.....

.....



التمرين الثالث :



في الشكل المستقيمان (AD) و (BC) متوازيان .

1- ما هو قياس الزاوية \widehat{MBC} ؟ علل

.....

.....

.....

.....

.....

2- ما هو قياس الزاوية \widehat{AMD} ؟ علل

.....

.....

.....

.....

.....

3- ما هو قياس الزاوية \widehat{CMD} ؟ علل

.....

.....

.....

.....

.....