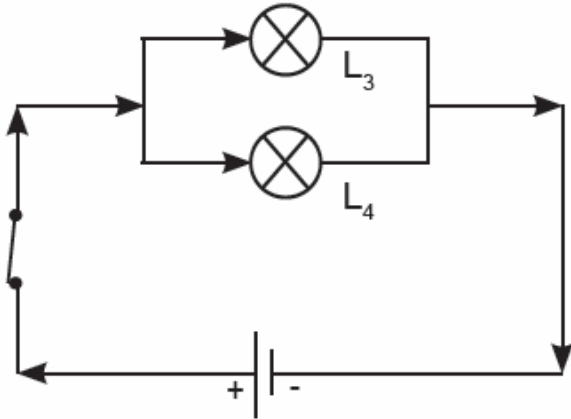


إجابة الوضعية الأولى :

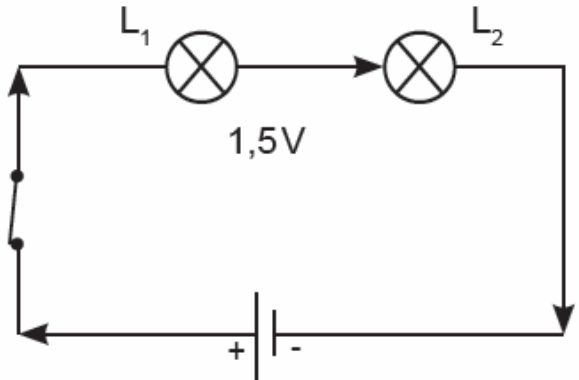
- 1 - عملية تحول الماء من الحالة السائلة إلى الحالة الصلبة تدعى تجمد.
- 2 - العامل المسؤول عن تحول حالة الماء في هذه الحالة هو درجة الحرارة حيث بانخفاضها يتجمد الماء.
- 3 - انتفخت الزجاجاة لأن عند تجمد الماء يزداد حجمه.
- 4 - كتلة الزجاجاة المملوءة تبقى نفسها (260mg) لان كتلة المادة لا تتغير بتغير حالتها.
- 5 - عند إخراج القارورة الباردة من الثلجة فإن سطحها يصبح في تلامس مع الهواء الخارجي الذي يحتوي بخار الماء. هذا الأخير يبدأ في التكاثف متحولاً إلى قطرات من الماء سرعان ما تحيط بالقارورة.
- 6 - عدم تغير ذوق الماء يدل على أن طبيعة المادة لا تتغير عندما تتغير حالتها.
- 7 - عند إدخال الأواني داخل المجمد لا يجب ملئها تماماً حتى لا تنفجر عند تجمد السوائل الموجودة بداخلها لأن حجم السوائل يزداد.

إجابة الوضعية المسألة :

- في مخبر الفيزياء تم إنجاز الدارتين المبينة في الصورتين 1 و 2 فطلب منك الأستاذ ما يلي:
- 1 - باستعمال الرموز النظامية نرسم المخطط الموافق لكل صورة.



الشكل 2



الشكل 1

- 2 - طريقة توصيل المصباحين في كل صورة:
الصورة 1 الربط على التسلسل.
الصورة 2 الربط على التفرع.
- 3 - الشكل الذي يسمح بالتوهج الجيد للمصباحين هو الشكل (2).
- 4 - عند إتلاف المصباح L1 في الدارة الشكل 1 ينطفئ المصباح L2 و هذا من ميزة الربط على التسلسل بينما المصباح L3 في دارة الشكل 2 يبقى المصباح L4 مشتعل و هذا من ميزة الربط على التفرع.
- 5 - التركيب الصالح للمنزل هي تركيبية على التفرع الشكل (2).