

الاختبار الثالث في مادة العلوم الفيزيائية و التكنولوجيا

الجزء الأول (12 نقطة)

التمرين الأول (06 نقاط)

I. من أجل تحضير محلول كلور الزنك نسكب حجما من حمض كلور الماء HCl على كمية من مسحوق الزنك Zn فيتصاعد غاز يحدث فرقة عند تعريضه لعود ثقاب مشتعل.

✓ 1- سمّ الغاز المنطلق وأعط صيغته.

✓ 2- اكتب معادلة التفاعل بالصيغة الشاردية .

II. نرشح المحلول الناتج ونضعه في وعاء التحليل ثم نحقق التركيب التحريبي المقابل.

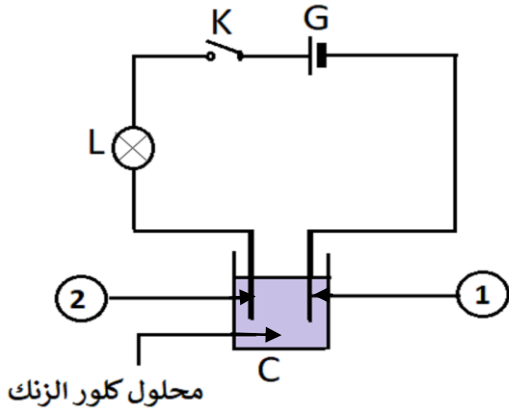
✓ 1- سمّ المسريين 1 و 2 ثم اكتب معادلة التفاعل عند كل مسرى.

✓ 2- اكتب المعادلة الإجمالية بالصيغتين الشاردية ثم الجزيئية.

✓ 3- اذكر المبدأ الذي تعتمد عليه في موازنة المعادلة

• أ/ بالصيغة الشاردية.

• ب/ بالصيغة الجزيئية.



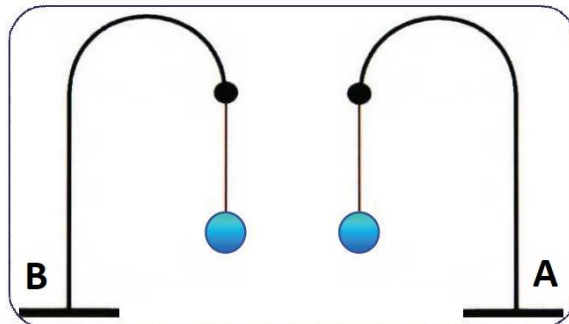
التمرين الثاني (06 نقاط)

نواسان كهربائيان متماثلان (A) و (B) صنعنا من خيط من الحرير ومن كرتين خفيفتين مغلفتين من الألمنيوم ومشحونتين بنفس نوع الشحنة، نقرّبهما إلى مسافة قريبة من بعضهما .

✓ 1- فسّر ماذا يحدث للكرتين ؟

✓ 2- مانوع التأثير المتبادل بين شحنتي الكرتين ؟

✓ 3- ماهي الأفعال الميكانيكية المؤثرة على الكرتين ؟ مثلّ كيفياً هذه الأفعال على الكرة الموجودة في النواس (A) فقط.



الجزء الثاني (08 نقاط)

الوضعية الإدماجية

تعاني أم احمد في مطبخها من عدة مشاكل:

المشكل الأول: - انسداد شبه كلي لأنبوب صرف الماء الخاص بحوض غسيل الأواني نتيجة الترسبات الكلسية (CaCO_3) وجذآذات (بقايا) صوف الحديد (Fe).

المشكل الثاني: - انقطاع التيار الكهربائي كلما حاولت تشغيل عدة أجهزة كهربائية في آن واحد .

المشكل الثالث: - عدم استطاعتها جر الثلاجة بمفردها نظرا لتآكل عجلاهما .

✓ 1- ماهي المادة الكيميائية التي تقترحها على أم أحمد لأجل تخليصها من مشكل الانسداد؟ اكتب صيغتها الكيميائية.

✓ 2- كيف يتم معالجة المشكل الأول مبديا في ذلك بعض الشروط الأمنية؟ (مدعما إجابتك بمعادلات كيميائية).

✓ 3- ماهي أسباب حدوث المشكلين الباقيين؟ ثم اقترح على أم أحمد حلولا منطقية لمعالجة المشكلين.