

# تصحيح الاختبار الثالث في مادة العلوم الفيزيائية و التكنولوجيا

**الجزء الأول (12 نقطة)**

**التمرين الأول (06 نقاط)**

**1- اسم الغاز المنطلق هو غاز ثنائي الهيدروجين صيغته الكيميائية :  $H_2$**

**2- الجدول :**

الكاشف	اسم الكاشف	صيغته الشاردية	الملاحظة	الشاردة التي كشفنا عنها
NaOH	هيدروكسيد الصوديوم	$Na^+ + OH^-$	راسب أبيض	شاردة الزنك $Zn^{+2}$
AgNO <sub>3</sub>	نترات الفضة	$Ag^+ + NO_3^-$	راسب أبيض يسود بوجود الضوء	شاردة الكلور $Cl^-$

**3- أ. عند المصعد :** انطلق غاز ثنائي الكلور:  $2Cl^-(aq) \rightarrow Cl_2(g) + 2e^-$

**ب. عند المهبط :** ترسب شعيرات من معدن الزنك :  $Zn^{2+}(aq) + 2e^- \rightarrow Zn(s)$

**ج. المعادلة الإجمالية للتحليل الكهربائي :**



**التمرين الثاني: (06 نقاط)**

**1) البعد بينه و بين صورته يساوي 120 cm ..... 01 ن**

**التبرير:** لأن من خصائص الصورة الافتراضية أنها متناظرة مع الجسم بالنسبة للمرآة ... 01 ن

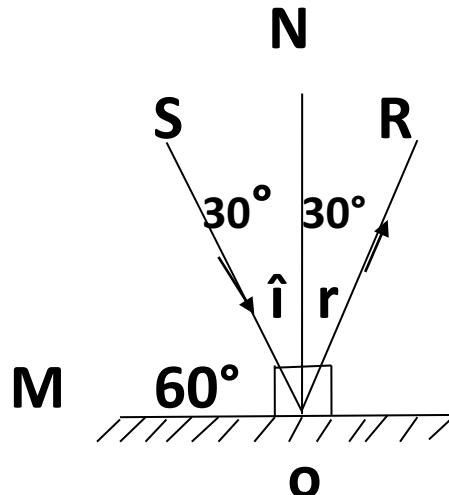
**2) أ- زاوية الورود :**  $30^\circ = 01 \dots \hat{i} \text{ ن}$

**ب - زاوية الانعكاس**  $r = 30^\circ \dots 1 \text{ ن}$

**3) قيمة الزاوية التي يدور بها الشعاع المنعكس :** علما أن :  $\beta = 2 \alpha$

**ومنه :  $\beta = 20^\circ$**   $\beta = 20^\circ$   $\beta = 2 \times 10 = 20$  ..... (ن)

**الرسم... (1 ن)**



## الجزء الثاني ( 08 نقاط )

### الوضعية الإدماجية

(1)

أ ° سبب عدم اشتغال الغسالة :

- الغسالة موصولة بسلك واحد فقط ( موصلة بالطور فقط و هذا غير كاف )

° سبب انقطاع التيار الكهربائي :

- شدة التيار الإجمالية التي تمر في الأجهزة معا تفوق شدة التيار التي يسمح بها القاطع التفاضلي

ب ( الحلول المقترحة :

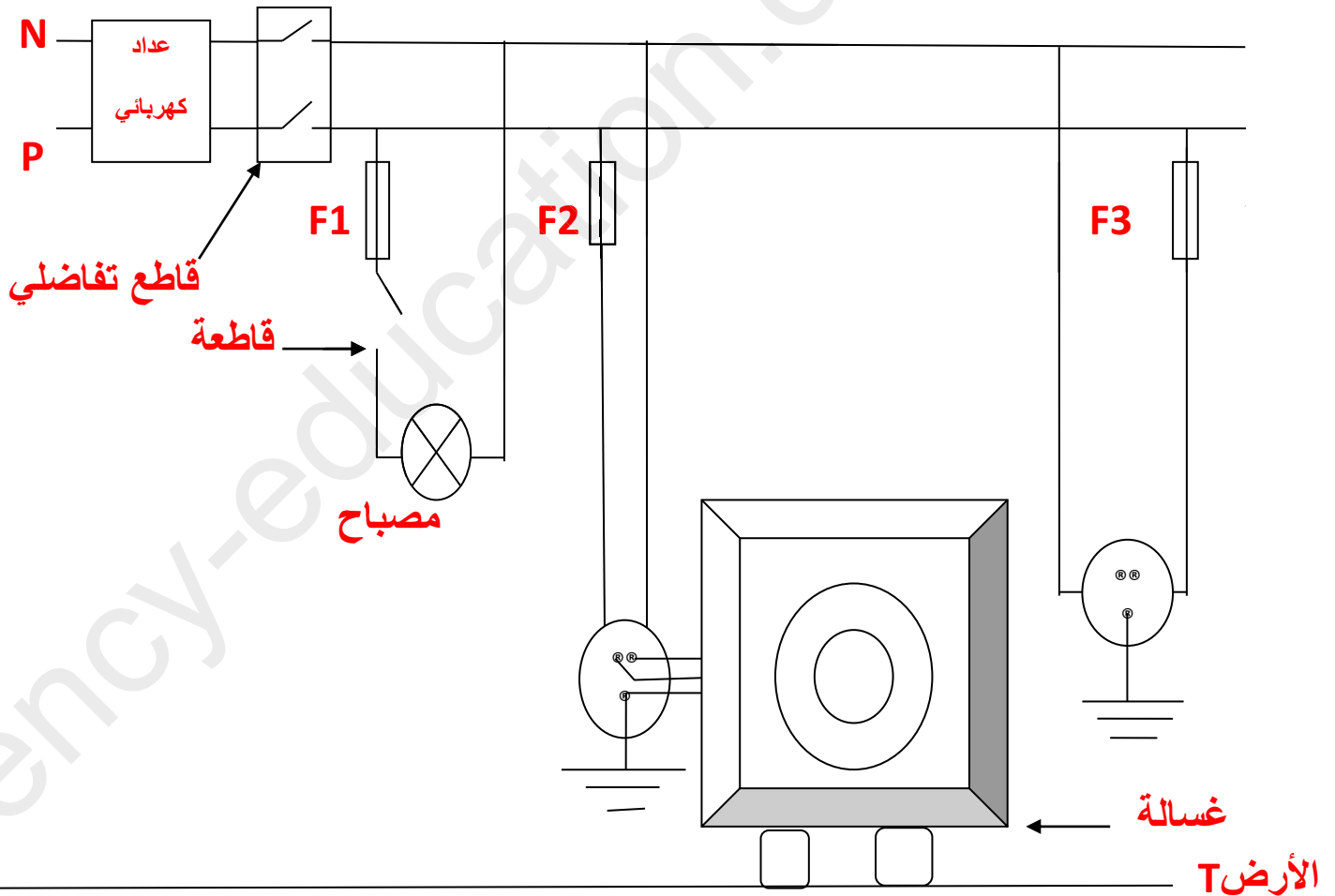
° لتشغيل الغسالة:

- توصيل الغسالة بسلكي الطور و الحيادي معا

° لتفادي انقطاع التيار :

- إعادة ضبط القاطع التفاضلي على قيمة كافية لتشغيل الأجهزة معا في أن واحد

2 ( إعادة رسم المخطط بالتصويبات الممكنة



## شبكة تقويم الوضعية ( 08نقاط )

العلامة	العلامة الجزئية	المؤشرات	السؤال	المعيار
3.5	1 1	- الغسالة موصلة بسلك واحد فقط - شدة التيار الإجمالية التي تمر في الأجهزة معا تفوق شدة التيار التي يسمح بها القاطع التفاضلي	1س	1- الترجمة السليمة للوضعية
	0.5 0.5	- توصيل الغسالة بسلكي الطور و الحيادي معا - إعادة ضبط القاطع التفاضلي على قيمة كافية لتشغيل الأجهزة معا	2 س	
	0.5	- رسم المخطط	3 س	
2.5	1	- الغسالة موصلة بالطور فقط و هذا غير كاف	1س	2- الاستعمال السليم لأوات المادة
	0.5	- التعبير بلغة علمية سليمة	2س	
	0.25	صحة رسم المخطط : - الربط الصحيح للمنصهرتين F1 و F3 و على سلك الطور	3س	
	0.25 0.25 0.25	- الربط الصحيح للقاطعة على سلك الطور - إضافة السلك الأرضي لكل من الغسالة و المأخذ 1 - توصيل سلك الغسالة الذي لا يحمل المنصهر بالسلك الحيادي		
1	0.5 0.5	- التسلسل المنطقي للأفكار - الاستعمال المناسب للرموز النظامية	كل الإجابة	3- انسجام الإجابة
1	0.5 0.25 0.25	- دقة الإجابة - وضوح الخط و الرسم - تنظيم الفقرات	كل الإجابة	4- الإتقان ( الإبداع )