

# تصحيح الاختبار الثالث في العلوم الفيزيائية والتكنولوجيا \_ 2015

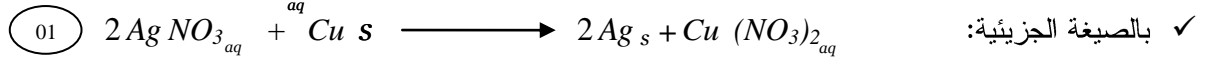
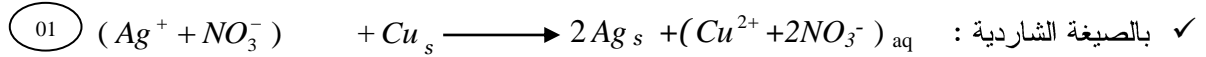
## التمرين الأول:

1- سبب ظهور اللون الأزرق يعود لوجود شوارد النحاس (Cu<sup>2+</sup>) . (01)

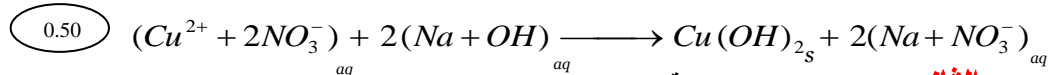
2-

الافراد المتفاعلة	الافراد الناتجة
(0.50) (Ag <sup>+</sup> ) شاردة الفضة	(0.50) (Ag) ذرة الفضة
(0.50) (Cu) ذرة النحاس	(0.50) (Cu <sup>2+</sup> ) شاردة النحاس

3- معادلة التفاعل الحادث :



4- تفاعل نترات النحاس مع هيدروكسيد الصوديوم :



التمرين الثاني : 1 - مراحل الحركة :

المرحلة	المجال الزمني	طبيعة السرعة
1	0 → 2 s	سرعة متزايدة (0.25)
2	2 → 6 s	سرعة ثابتة (0.25)
3	6 → 9 s	سرعة متناقصة (0.25)

2 - / القوى المؤثرة على الجسم (S) :

- على المسار AB تؤثر عليه قوتين :

✓ رد فعل سطح المسار R (0.25)

✓ وتقل الجسم P (0.25)

- على المسار BC تؤثر عليه قوتين :

- رد فعل سطح المسار R (0.25)

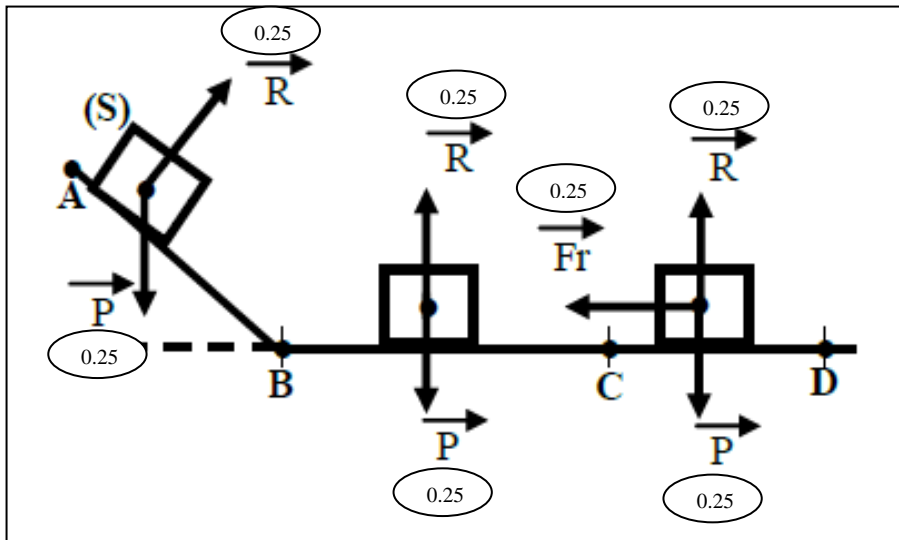
- تقلل الجسم P (0.25)

- على المسار CD تؤثر عليه ثلاث قوى :

- رد فعل سطح المسار R (0.25)

- تقلل الجسم P (0.25)

- قوة احتكاك السطح الخشن Fr (0.25)



ب / تمثيل القوى في كل مرحلة : ( انظر الشكل المقابل )

3 - سرعة الجسم (S) عند النقطة B : يمكن استنتاجها من مخطط السرعة وهي عبارة عن سرعة نهاية المرحلة الأولى وفي نفس الوقت هي بداية سرعة المرحلة الثانية وقيمتها من المخطط هي 2m/s . (0.50)

- مدة حركة الجسم (S) على الجزء من المسار CD هي 3s (0.50)

## الوضعية الإدماجية:

2 / لا (01) - عدم وجود الماخذ الارضي (01)

3 / وهذا راجع لشدة التيار المارة في الدارة أكبر من شدة التيار التي يتحملها

القاطع الآلي (01)

الحل : \* ضبط القاطع على الشدة المطلوبة إن امكن (0.50)

\* أو استبدال القاطع الموجود بقاطع آخر أكبر شدة (0.50)

\* أو إزالة بعض الاجهزة من الدارة أثناء التشغيل (0.50)

1 / الاخطاء \* المصهر F1 موصلة بالحيادي (0.50)

\* القاطعة موصلة بالحيادي (0.50)

\* عدم وجود الماخذ الارضي بالماخذ 1 (0.50)

\* عدم وجود الماخذ الارضي بالغسالة (0.50)

التنظيم والوضوح والابداع +..... (1.50)