

# تصحيح الامتحان التجريبي رقم (01) في مادة العلوم الفيزيائية

## التمرين الاول : (06ن)

الغاز المنطلق هو غاز الهيدروجين  $H_2$  .

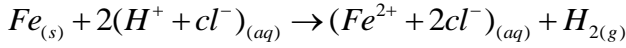
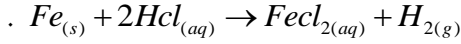
يمكن التعرف عليه بتقريب عود ثقاب من فوهة الانبوب فتحدث فرقة خفيفة

اسم الشاردة هي شاردة الكلور وصيغتها الكيميائية هي  $Cl^-$

اسم الشاردة هي شاردة الحديد الثنائي وصيغتها الكيميائية هي  $Fe^{2+}$

ج-اسم ورمز المعدن الذي فاعلناه مع حمص كلور الماء هو معدن الحديد  $Fe$

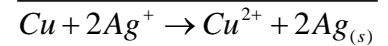
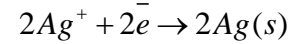
د-كتابة المعادلة الكيميائية بالصيغة الشاردية والجزئية



2-سبب تغير لون المحلول الشاردي هو حدوث تفاعل كيميائي حيث تحولت ذرات النحاس الى شوارد النحاس

تسمية المادة المترسبة على الساق النحاسي هي مادة الفضة

كتابة معادلة التفاعل بالأفراد الكيميائية المتفاعلة.



## التمرين الثاني : (06ن)

1-حساب ثقل الجسم  $P=M*g$ .

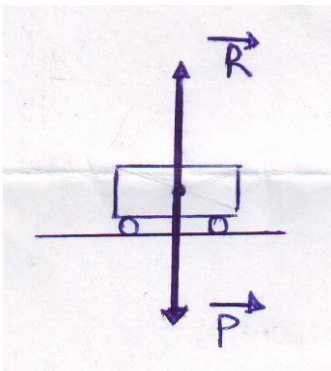
$$p=0.3*10=3N$$

2-الافعال الميكانيكية المؤثرة على العربة (C) قبل تحرير الجسم (S)

$\vec{F}_{T/C}$  فعل الارض على العربة (C)

$\vec{F}_{U/C}$  فعل الطاولة على العربة

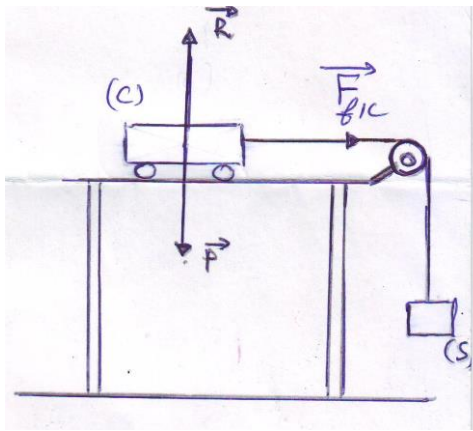
تمثيلها



حي قعلول -برج البحري- الجزائر

3- عند تحرير الجسم (S) العربة (C) تتحرك نحو اليمين الى جهة الجسم (S)

4- الافعال الميكانيكية المؤثرة على العربة في هذه الحالة هي الثقل، رد الفعل وقوة الخيط قيمتها تساوي قيمة



ثقل الجسم

تمثيلها ا-المخطط (أ) يمثل مخطط حركة العربة.

ب- تحديد مراحل حركة العربة

المرحلة الاولى (0-2s) حركة متغيرة بسرعة متزايدة

المرحلة 2 (2-4s) حركة مستقيمة منتظمة بسرعة ثابتة.

## الوضعية الادمجية: (08ن)

1- سبب حرق البلاستيك هو ارتفاع شدة التيار الكهربائي نتيجة الحمولة الزائدة هذه الاخيرة أدت الى ارتفاع

حرارة الاسلاك والعوازل البلاستيكية ومن ثم يحدث تماس بين سلك الطور والحيادي (دائرة قصيرة) مما

يؤدي إلى فتح القاطع التفاضلي

2- استبدال القاطع التفاضلي بقاطع اخر يتحمل شدة تيار اكب

عدم تشغيل الاجهزة الكهربائية خاصة التي تستهلك طاقة في ان واحد

عدم ربط عدة اجهزة بماخذ واحد

3- تكملة المخطط

