

مارس: 2017

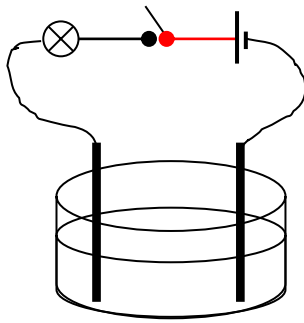
المستوى : الرابعة متوسط (4AM)

المدة: 01:30 سا

اختبار الفصل الثاني في العلوم الفيزيائية

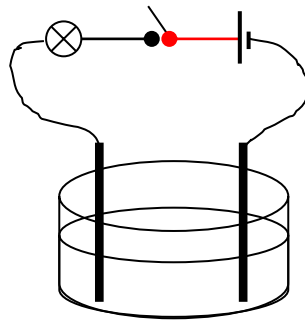
التمرين الاول 6 ن :

\* ثلاثة اوعية موصلة في دارات كهربائية كما هي موضحة في الاشكال التالية :



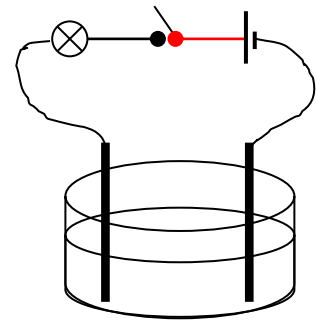
مسحوق ملح الطعام

شكل 3



مسحوق السكر

شكل 2



ماء نقي (مقطر)

شكل 1

1- تغلق القاطعة في كل دارة .

ا- هل يتوهج المصباح في الدارات الكهربائية ؟ لماذا ؟

2- نضيف كمية من الماء النقي للوعائين شكل 2 و 3

ا- هل يتوهج المصباح في حالة الدارة المغلقة ؟

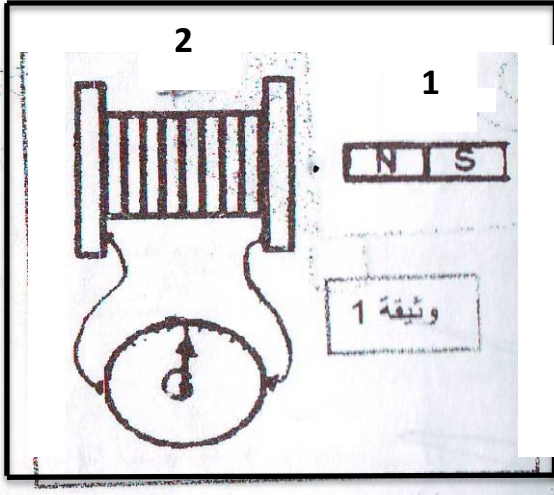
ب- ماذا نسمي كل من المحلول الموجود في اناء الشكل (2) والاناء شكل (3)

\* اكمل الجدول التالي:

اسم المركب	الصيغة الشاردية	الصيغة الجزيئية
كلور الباريوم		$BaCl_2$
	$(Zn^{+2}+2Cl^{-})$	
		$CuSO_4$
	$Fe^{+2}+2Cl^{-}$	

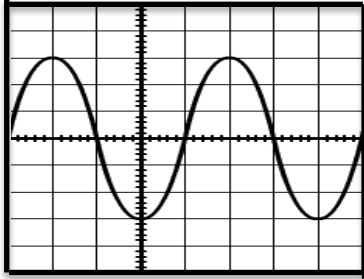
### التمرين الثاني: 6ن

- من اجل انتاج تيار كهربائي نحقق التركيب الموضح في الوثيقة 1
- 1- سم العنصرين (1) و(2) ؟
- 2- ما الغرض من استعمال (G) ؟
- 3- في اي حالة ينتج تيار كهربائي ؟



4- ما هو الجهاز الذي يعتمد في عمله على هذا المبدأ ؟ اشرح مبدأ عمله ؟

- نستبدل العنصر (G) براسم الاهتزاز المهبطي فظهر على شاشة الجهاز المنحنى



الموضح في الشكل المقابل :

- 1- ما وظيفة جهاز راسم الاهتزاز المهبطي ؟
- 2- ما طبيعة التوتر الناتج ؟ اعط رمزه ؟

- استبدلنا جهاز راسم الاهتزاز المهبطي بجهاز الفولطمتر فتحصلنا على قيمة ثابتة قدرها

$$U=4.25V$$

- 1- ماذا تمثل القيمة المحصل عليها ؟ احسب التوتر الاعظمي ؟

## الوضعية الإدماجية : (8ن)

بغية تثبيت شباك حديدي لنافذة بالبيت , استعمل جهاز تلحيم كهربائي سليم , لكن بمجرد تشغيله يفصل القاطع الآلي التيار الكهربائي عن المنزل . كما أكدت الأم تكرار هذه الحادثة كلما شغلت الفرن و المدفأة الكهربائية في أن واحد , وتشعر بصدمة كهربائية كلما لمست هيكل الثلاجة المعدني .

1- اذكر سببا صحيحا للصدمة التي شعرت بها الأم.

2- بين سبب فصل القاطع الآلي لتيار الكهربائي عن المنزل , مستعينا بالسند المتمثل في القاطع الآلي و ضبطه كما هو موضح في الشكل3.

ماهي الاجراءات السليمة الواجب اتخاذها لتفادي تكرار هذه الحوادث

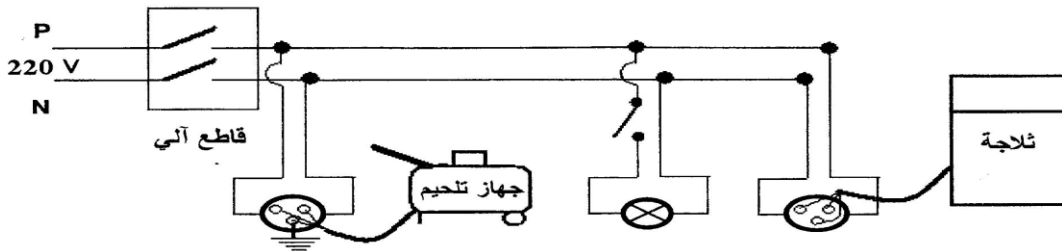
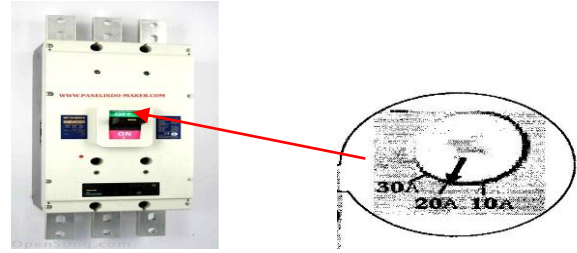
على المستوى كل من :

أ - ضبط القاطع الآلي.

ب- مخطط التوصيلات الكهربائية الممثل

في الشكل4, مع إعادة الرسم المخطط بعد التعديل.

الشكل (3)



الشكل (4)

بالتوفيق