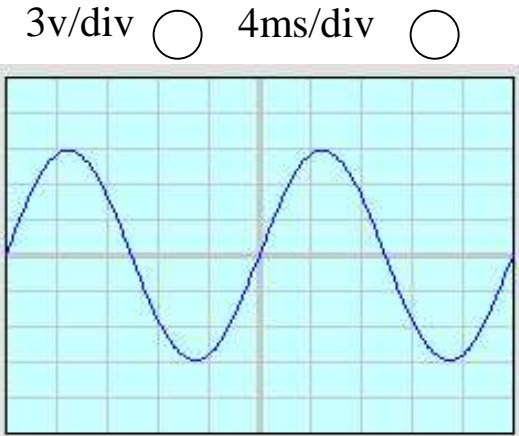


الاختبار الثاني في مادة العلوم الفيزيائية والتكنولوجيا

الجزء الأول: (12 نقطة)

التمرين الأول:

نقوم بتدوير مغناطيس بسرعة 25tr/s (دورة/الثانية) أمام وشيعة هذه الأخيرة موصولة براسم الاهتزاز المهبطي فظهر لنا على الشاشة المنحنى



1. ما طبيعة التيار الكهربائي؟

2. قيمة التوتر الأعظمي U_{MAX} ثم استنتج قيمة

$$U_{eff}$$

3. أحسب قيمة الدور

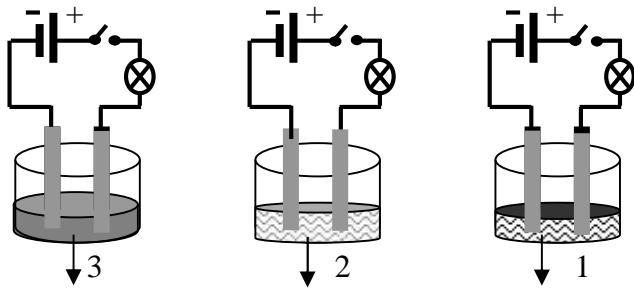
4. أحسب قيمة التواتر

5. أحسب عدد أقطاب المغناطيس

$f = P \times N$: حيث: P: عدد أزواج أقطاب المغناطيس N: سرعة دوران المغناطيس

التمرين

التركيبات



الصوديوم

1. نغلق القاطعة في التركيبات الثلاثة

هل سيتوهج المصباح في التركيبات 1 2 3

2. أكتب الصيغة الشاردية للمحلول الموجود في التركيب 1

3. نضيف لوعاء التركيب 3 كمية من الماء المقطر

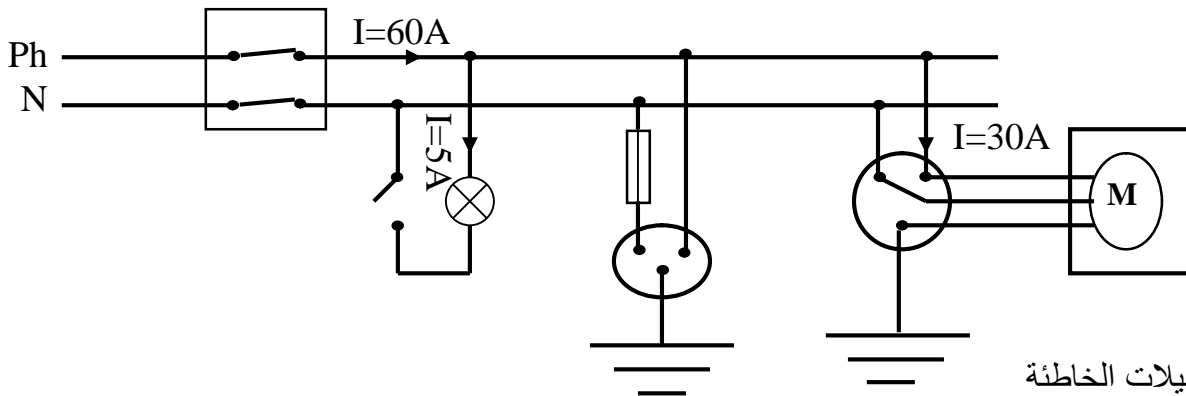
- أكتب الصيغة الشاردية لهذا المحلول

4. لكلور في التركيب 1

الجزء الثاني: (08 نقاط)

الوضعية الإدماجية :

إليك مخطط لتركيبة كهربائية أراد صاحب منزل تحقيقها في إحدى الغرف:



1. أذكر التوصيلات الخاطئة

2. متى يصاب مستعمل هذه الغسالة بصدمة كهربائية؟

3. قام صاحب هذا المنزل بإضافة توصيل مدفأة كهربائية تتطلب شدة تيار قدرها 30A. فماذا سيحدث؟ ولماذا؟

4. أعد رسم المخطط بطريقة صحيحة والتي تخضع لقوانين الأمن الكهربائي

بالتوفيق للجميع