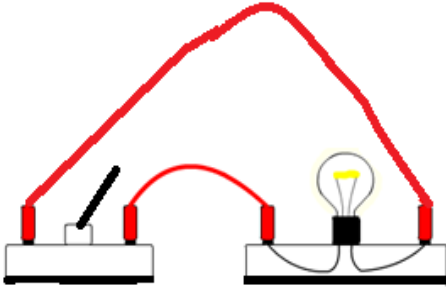


فرض محروس للثلاثي الأول في مادة العلوم

الفيزيائية و التكنولوجيا

الجزء الأول : (12 نقطة)

التمرين الأول : (06 نقاط)



إليك التركيب الكهربائي المبين في الوثيقة -1- :

1- ما العنصر الذي ينقص التركيب حتى يصبح دائرة كهربائية؟

2- أعد رسم التركيب مع إضافة العنصر الناقص.

3- أرسم المخطط النظامي (باستعمال الرموز النظامية) الموافق للتركيب بعد تعديله.

(بعد إضافة العنصر الناقص)

التمرين الثاني : (06 نقاط)

إليك المخطط النظامي للدائرة الكهربائية المبين في الوثيقة -2-

1- سمّ عناصر الدائرة الكهربائية $K_1 - E - M - L_2 - K_2$ 2- ما نوع الربط بين العنصرين L_2 و M ؟3- ماذا يحدث عند غلق العنصر K_2 ؟4- ماذا نقول عن العنصر M في هذه الحالة؟

الجزء الثاني : (08 نقاط)

الوضعية الإدماجية :

لاحظ مدير مستشفى عين مران أنه عند تلف أحد مصابيح الرواق انطفأت

المصابيح الأخرى ، فاستعان بكهربائي لتصليح الخلل و الذي بدوره طلب

الحصول على المخطط النظامي للشبكة الكهربائية الخاصة

برواق المستشفى.

الوثيقة -3- تمثل المخطط النظامي لدائرة الرواق

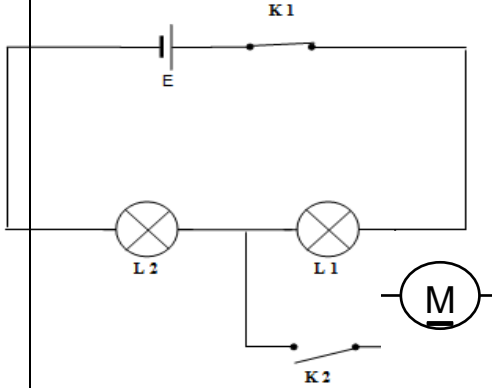
1- كيف نسمي هذا النوع من الدارات الكهربائية؟

2- في رأيك ما هو سبب انطفاء المصابيح الأخرى؟

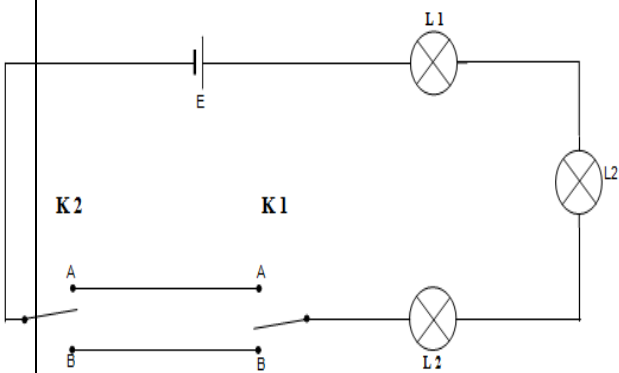
3- كيف يمكنك ربط المصابيح ، حتى لا تتأثر المصابيح الأخرى بتلف إحداها ؟ (اذكر نوع الربط المناسب)

-دعم إجابتك برسم مخطط نظامي للدائرة الكهربائية مبيناً عليها نوع الربط المناسب .

الوثيقة -1-



الوثيقة -2-



الوثيقة -3-