

التمرين الأول: 2

لتكن A و B حيث:

$$B = \frac{12}{5} + \left(\frac{3}{5} + 2\right)$$

$$A = \frac{1}{6} \times 5 - \frac{5}{10} \times \frac{4}{3}$$

1- أحسب كلا من A و B مع توضيح مراحل الحساب و إعطاء النتائج على شكل كسور غير قابلة للاختزال.

التمرين الثاني: 3

C, D عدنان حقيقيان حيث:

$$C = 2\sqrt{125} - \frac{15}{\sqrt{45}} + \frac{\sqrt{500}}{5}$$

$$D = \frac{\sqrt{5+35}}{\sqrt{5}}$$

1- أكتب العدد C على شكل $m\sqrt{n}$ بحيث n أصغر ما يمكن.

2- أكتب العدد D على شكل كسر مقامه عدد ناطق.

3- أحسب E حيث: $E = C - D + 1$

التمرين الثالث: 3

تمعن في الشكل المقابل جيدا. (الشكل ليس مرسوما بالأبعاد الحقيقية).

نعطي $(AB) \parallel (CD)$

1- أوجد X.

2- أحسب الطول EC ثم EA.

التمرين الرابع: 4

وحدة الطول هي m:

تقع شرفة عمارة على بعد 8m عن الأرض. لحمل الأثاث

إليها نستعمل الرافعة كما هو موضح في الشكل.

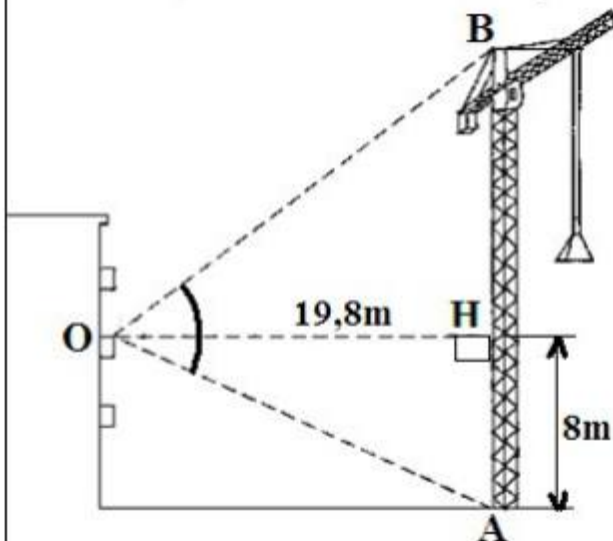
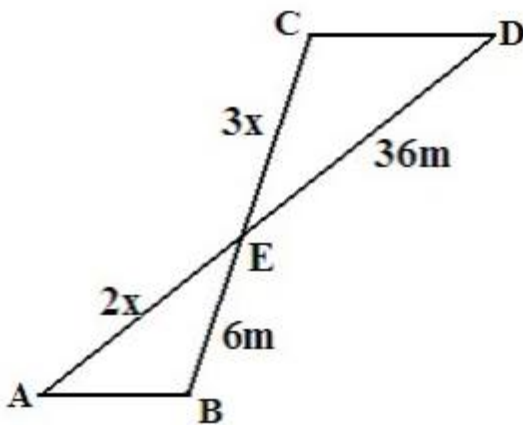
$$(\widehat{AOB} = 61^\circ)$$

1- أحسب \widehat{HOA} . (تعطى الزاوية بالتدوير إلى الوحدة).

2- استنتج قيس الزاوية \widehat{HOB} .

3- أحسب المسافة OB ثم OA. (القيمة مقربة إلى 0,1)

بالنقصان



المسألة: 8ن

(I) في إحدى المباريات بين فريقين يضمن اللاعبين الجزائريين سفيان فيغولي (نادي فالنسيا) و مهدي لحسن (نادي خيتافي) ، جلس أنصار الفريقين على المدرجات في صفوف متقابلة و متساوية من حيث عدد المقاعد. بلغ عدد مشجعي فريق فالنسيا 9000 شخص و عدد مشجعي فريق خيتافي 4950 شخص.

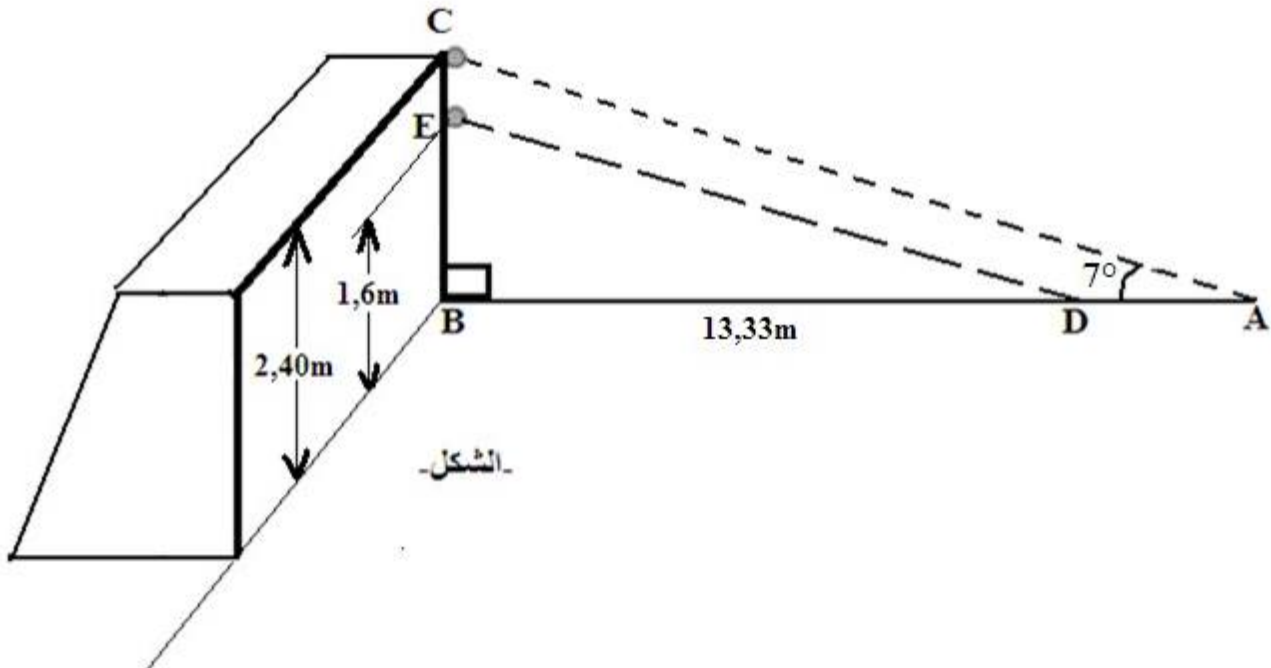
- 1- ما هو أكبر عدد من المقاعد في كل صف؟
- 2- كم بلغ عدد صفوف مشجعي فريق فالنسيا؟
- 3- كم بلغ عدد صفوف مشجعي فريق خيتافي؟

(II) بعد مدة زمنية من الشوط الأول، سد اللاعب سفيان فيغولي كرة قوية من الموضع A ، شكل المسار المستقيم للكرة مع الأرض زاوية قياسها $\widehat{BAC} = 7^\circ$ (لاحظ الشكل)، اصطدمت الكرة بأعلى القائم C، حيث علو القائم $BC=2,40m$.

- 1- أحسب AB بعد اللاعب سفيان فيغولي عن القائم.
- 2- أحسب المسافة AC التي قطعها الكرة للوصول إلى أعلى القائم. (القيمة مقربة إلى 0,01 بالانقسان

(III) -خلال الشوط الثاني تموضع اللاعب مهدي لحسن في النقطة D حيث $BD=13,33m$ وقام بتسيديدة من النقطة D فاصطدمت بالقائم في النقطة E حيث $BE=1,6m$.

- 1- أحسب قياس الزاوية \widehat{EDB} التي يشكلها مسار الكرة مع الأرض. (بالتدوير إلى الوحدة).
- 2- أحسب المسافة التي قطعها الكرة للوصول إلى النقطة E. (القيمة مقربة إلى 0,01 بالانقسان
- 3- بين أن مسار كرة سفيان فيغولي (AC) يوازي مسار كرة مهدي لحسن (DE).



بالتوفيق.

انتهى