

التمرين الأول (03ن):

$$B = \frac{5}{4} \div \frac{3}{2} + \frac{1}{3} - \frac{7}{6} \quad ; \quad A = 3\sqrt{7}(\sqrt{7} - 2) + 2\sqrt{63}$$

$$C = \frac{38 \times 10^5 \times 3 \times 10^4}{6 \times 10^3}$$

- 1- بين أن A عدد طبيعي.
- 2- أحسب B مع إبراز خطوات الحل.
- 3 احسب الكتابة العلمية للعبارة C.

التمرين الثاني (03ن):

$$L = (4x - 3)^2 - 3x(4x - 3)$$

- 1- أنشرثم بسط العبارة L.
- 2- أكتب L علي شكل جداء عاملين من الدرجة الأولى.
- 3- أحسب L من أجل $x = 3$.

التمرين الثالث (03ن):

الشكل المجاور ليس مرسوما بإبعاده الحقيقية وفيه:

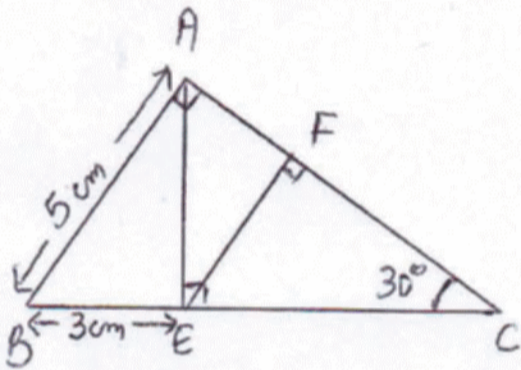
$$AB = 5 \text{ cm} ; BE = 3 \text{ cm}$$

$$\widehat{ACB} = 30^\circ$$

1- بين أن $AE = 4 \text{ cm}$.

2- أحسب AC.

3- أحسب FC علما أن $EF = 3,75 \text{ cm}$.

التمرين الرابع (03ن):

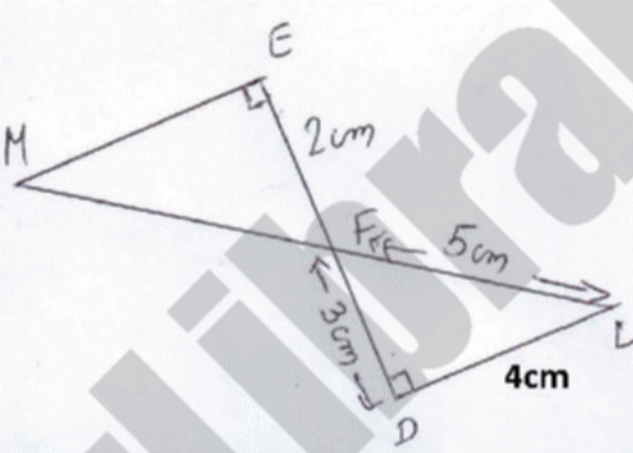
لديك في الشكل المجاور:

$$FL = 5 \text{ cm} ; DL = 4 \text{ cm}$$

$$DF = 3 \text{ cm} ; EF = 2 \text{ cm}$$

1- بين أن (DL) و (ME) متوازيان.

2- أحسب الطولين EM ; MF.

الوضعية الإيماجية (08ن):

يملك سليمان قطعة أرض مستطيلة الشكل كما هو مبين في الشكل

1- محيط هذه الأرض هو 144 m وطولها 5 أمثال عرضها.

أحسب طول و عرض هذه القطعة .

2- طول هذه القطعة هو 60m و عرضها 10 m و أحاط سليمان أرضه بأشجار حيث المسافات بين كل

شجرتين متساوية و أكبر ما يمكن و بحيث في كل

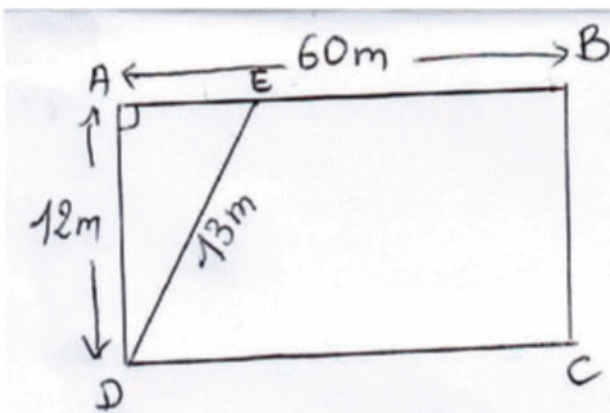
ركن من أركان الأرض غرس شجرة.

ما هو عدد الشجرات التي غرسها؟

3- باع سليمان الجزء الممثل بالمثلث ADE.

أحسب الطول AE.

4- أحسب مساحة الجزء الذي بقي عنده بعد عملية البيع.



تصحيح اختبار الفصل الأول فإج مادة الرياضيات

التمرين الأول:

$$A = 21 \text{ أي } A = 21 - 6\sqrt{7} + 6\sqrt{7} \text{ و منه } A = 3\sqrt{7}(\sqrt{7} - 2) + 2\sqrt{63} - 1$$

$$B = 0 \text{ أي } B = \frac{10}{12} + \frac{4}{12} - \frac{14}{12} \text{ و منه } B = \frac{5}{4} \div \frac{3}{2} + \frac{1}{3} - \frac{7}{6} - 2$$

$$C = 1,9 \times 10^7 \text{ أي } C = 19 \times 10^6 \text{ و منه } C = \frac{38 \times 3}{6} \times \frac{10^9}{10^3} \text{ و منه } C = \frac{38 \times 10^5 \times 3 \times 10^4}{6 \times 10^3} - 3$$

التمرين الثاني:

$$L = (4x - 3)^2 - 3x(4x - 3) \quad -1$$

$$L = 4x^2 - 15x + 9 \text{ أي } L = 16x^2 + 9 - 24x - 12x^2 + 9x$$

$$L = (4x - 3)(4x - 3) - 3x(4x - 3) \quad -2$$

$$L = (4x - 3)(x - 3) \text{ أي } L = (4x - 3)[(4x - 3) - 3x]$$

$$L = 0 \text{ أي } L = 36 - 45 + 9 \text{ و منه } L = 4 \times 3^2 - 15 \times 3 + 9 \quad -3$$

التمرين الثالث:

$$-1 \text{ } AEB \text{ مثلث قائم في } E \text{ و منه } AB^2 = AE^2 + BE^2 \text{ حسب نظرية فيثاغورث}$$

$$5^2 = AE^2 + 3^2 \text{ و منه } AE^2 = 25 - 9 \text{ و منه } AE^2 = 16 \text{ أي } AE = 4 \text{ cm}$$

$$-2 \text{ لدينا في المثلث } AEC: \sin \hat{C} = \frac{AE}{AC} \text{ و منه } \sin \hat{C} = \frac{4}{AC}$$

$$AC = 4 \div 0,5 = 8 \text{ cm و من } 0,5 = \frac{4}{AC} \text{ و منه } \sin \hat{C} = \sin 30^\circ = 0,5$$

$$-3 \text{ المستقيمان } (AB) \text{ و } (EF) \text{ عموديان على نفس المستقيم } (AC) \text{ فهما متوازيان و منه}$$

$$\text{حسب نظرية طالس } \frac{CF}{CA} = \frac{CE}{CB} = \frac{EF}{AB}$$

$$\text{و منه } \frac{CF}{8} = \frac{3,75}{5} \text{ أي } CF = \frac{8 \times 3,75}{5} \text{ أي } CF = 6 \text{ cm}$$

التمرين الرابع:

$$-1 \text{ المستقيمان } (E) \text{ و } (DL) \text{ عموديان على نفس المستقيم } (ED) \text{ فهما متوازيان}$$

$$-2 \text{ لدينا } (EM) \text{ يوازي } (DL) \text{ و منه: } \frac{FE}{FD} = \frac{FM}{FL} = \frac{EM}{DL}$$

$$\frac{2}{3} = \frac{FM}{5} = \frac{EM}{4}$$

$$FM = 3,33 \text{ cm أي } FM = \frac{5 \times 2}{3}$$

$$EM = 2,66 \text{ cm أي } EM = \frac{4 \times 2}{3}$$

الوضعية الانماجية:

$$-1 \text{ نسمي } x \text{ طول الأرض و } y \text{ عرضها}$$

$$\text{لدينا } x = 5y$$

$$x + y = 72 \text{ و منه } 5y + y = 72 \text{ منه } 6y = 72 \text{ و منه } y = 72 \div 6 = 12$$

$$x = 5 \times 12 = 60$$

$$\text{و منه طول الحقل هو } 60 \text{ m و عرضها هو } 12 \text{ m}$$

$$-2 \text{ لحساب عدد الأشجار نحسب } PGCD(60, 12)$$

$$\text{لدينا } PGCD(60, 12) = 12 \text{ و منه المسافة بين كل شجرتين هي } 12 \text{ m}$$

$$144 \div 12 = 12 \text{ و منه يمكن غرس } 12 \text{ شجرة}$$

$$-3 \text{ } AED \text{ مثلث قائم في } A \text{ و منه } DE^2 = AD^2 + AE^2$$

$$AE^2 = 169 - 144 \text{ و منه } AE^2 = 25 \text{ أي } AE = 5 \text{ cm}$$

$$-4 \text{ } S = 60 \times 12 - \frac{12 \times 5}{2} \text{ و منه } S = 720 - 30 \text{ أي } S = 690 \text{ m}^2$$

$$\text{بقي عنده بعد البيع } 690 \text{ m}^2$$