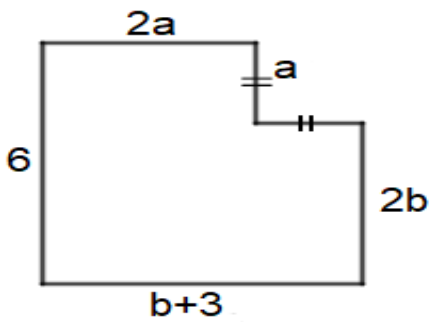


## اختبار الثلاثي الثالث في مادة الرياضيات

التمرين الأول (03ن)أوجد قيمة العدد  $x$  في كل حالة :

$$10x = 64 \quad ; \quad x - 37 = 25 \quad ; \quad 105 + x = 345$$

التمرين الثاني: (06ن)1) مستطيل طوله  $x$  و عرضه  $y$ . أوجد العبارة الحرفية التي تعبر عن كل من :أ) محيط المستطيل  $P$ .ب) مساحة المستطيل  $S$ .2) من أجل  $x=6$  و  $y=4$ . أحسب قيمة العبارة :  $B=2(x+y)$ 3) عبر عن محيط الشكل المقابل بدلالة  $a$  و  $b$ .التمرين الثالث(06ن)

1) أعد رسم المعلم المقابل.

2) أذكر إحداثيات النقطتين  $A$  و  $B$ .3) عين النقطة  $C(2 ; 1)$ .4) عين النقطة  $D$  بحيث يكون  $ABCD$  مربعاً.

5) أنقل ثم أتمم الجمل التالية بإحدى المفردات

(إحداثيات، فاصلة، ترتيب)

..... النقطة  $A$  هي  $(-2)$ ...... النقطة  $B$  هي  $(-2)$ ...... النقطة  $C$  هي  $(2 ; 1)$ .التمرين الرابع (05ن)1) أنشئ مثلثاً  $ABC$  متساوي الساقين رأسه الأساسي  $A$ .2) أنشئ المستقيم  $(\Delta)$  محور تناظر قاعدة المثلث  $ABC$ .3) ما هي الوضعية النسبية للمستقيمين  $(BC)$  و  $(\Delta)$  ؟4) أنشئ النقطة  $D$  نظيرة النقطة  $A$  بالنسبة إلى المستقيم  $(BC)$ .5) ما نوع الرباعي  $ABDC$ ؟ علل.