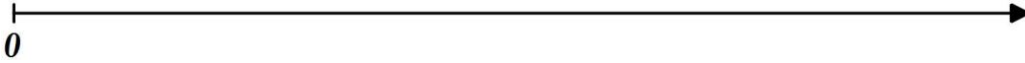


الإسم: اللقب: القسم: 1 متوسط

التمرين الأول (3,5 نقطة):

① علّم على نصف مستقيم مدرج طول وحدته 4 cm النقاط: $A\left(2 + \frac{1}{2}\right)$; $B\left(\frac{1}{4}\right)$; $C\left(\frac{11}{8}\right)$ 

② أجب بنعم في الخانة المناسبة من الجدول الآتي:

2015	93	10516	
			يقبل القسمة على 3
			يقبل القسمة على 4
			يقبل القسمة على 5

التمرين الثاني (4 نقطة): A و B كسران حيث: $A = \frac{34}{200}$ و $B = \frac{39}{300}$ ① أكمل ما يلي: $A = \frac{34}{200} = \frac{34 \div \dots}{200 \div \dots} = \frac{\dots}{100}$; $B = \frac{39}{300} = \frac{39 \div \dots}{300 \div \dots} = \frac{\dots}{100}$

$$A \times B = \frac{\dots}{\dots} \times \frac{\dots}{\dots} = \frac{\dots}{\dots}$$

$$A + B = \frac{\dots}{\dots} + \frac{\dots}{\dots} = \frac{\dots}{\dots}$$

التمرين الثالث (4.5 نقطة):

أنشئ مثلثاً EFG متقايس الأضلاع طول ضلعه 4 cm .عين الرأس H حتى يكون الرباعي $EFGH$ معيناً.عين الرأس A حتى يكون المثلث AEG قائم ومتساوي الساقين في E ماذا يمثل (FH) بالنسبة لقطعة المستقيم $[EG]$ ؟

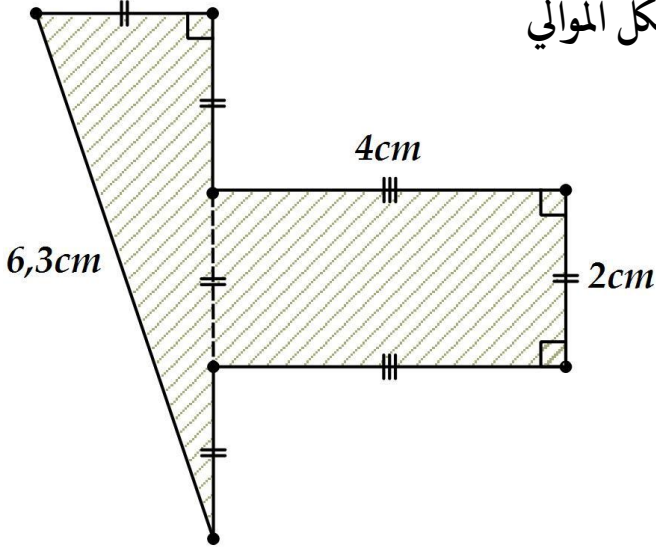
برّر إجابتك.

المستقيم (FH) هو قطعة المستقيم $[EG]$.

التبرير:

.....

التمرين الرابع (4 نقطة): أحسب مساحة و محيط الشكل الموالي



مساحة الشكل هي :

طريقة الحساب:

.....
.....
.....

محيط الشكل هو :

طريقة الحساب.....
.....

مسألة (4 نقطة):

خزان مملوء بالبنزين سعته $350L$ ، أستهلك $\frac{3}{10}$ من سعته في اليوم الأول ثم أستهلك $\frac{5}{10}$ من

سعته في اليوم الثاني .

① ما هي كمية البنزين المستهلكة في اليوم الأول ؟

كمية البنزين المستهلكة في اليوم الأول هي

طريقة الحساب.....

② ما هي كمية البنزين المستهلكة في اليوم الثاني ؟

كمية البنزين المستهلكة في اليوم الثاني هي

طريقة الحساب.....

③ أوجد كمية البنزين المتبقية .

كمية البنزين المتبقية هي

طريقة الحساب.....

④ ما هو الكسر الذي يمثل كمية البنزين المتبقية ؟

الكسر الذي يمثل كمية البنزين المتبقية هو

طريقة الحساب.....