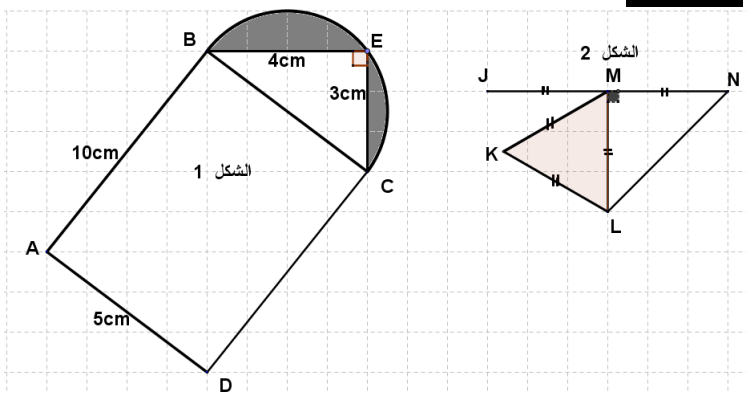


الاسم.....القسم.....الرقم.....

تمرين 2



(a) أنظر الشكل 1 ثم أجب عن الأسئلة :

1) مساحة المثلث BEC هي.....

2) محيط المستطيل ABCD هو.....

3) مساحة المستطيل ABCD هي.....

4) محيط الشكل ABCE هو.....

5) مساحة الجزء الملون هي.....

(b) انظر الشكل 2 ثم أجب عن الأسئلة التالية :

1) المثلث MNL.....

2) قياس الزاوية NLM هو..... لأن.....

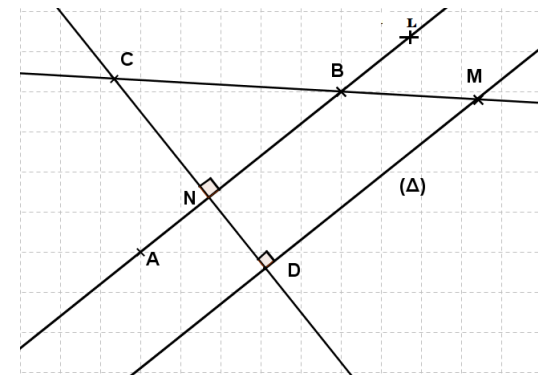
3) الزاويتان NLM و MNL..... و.....

4) النقطة M هي..... القطعة [N.J]

5) حدد قياس الزاوية JMK معللا جوابك

تمرين 1

(1) إختار الجواب الصحيح أو الأجوبة الصحيحة



(a) ★  $(AB) \perp (\Delta)$  [1]  $(CN) \perp (\Delta)$  [2]  $(CD) \perp (AB)$  [3]

(b) ★  $(DM) \parallel (CM)$  [1]  $(AB) \parallel (\Delta)$  [2]  $(AB)$  و  $(DM)$  يتقاطعان [3]

(c) ★  $(AN)$  و  $(CM)$  يتقاطعان [1]  $(AB)$  و  $(\Delta)$  يتقاطعان [2]

$(\Delta)$  و  $(DM)$  منطبقان [3]

(d) ★  $A$  و  $B$  و  $L$  مستقيمة [1]  $A$  و  $B$  و  $M$  مستقيمة [2]

$\widehat{BAL} = 0^\circ$  [3]

(e) ★ في المثلث BCN الزاويتان  $\widehat{CBN}$  و  $\widehat{NCB}$

[1] متكاملتان [2] حادتان [3] متتامتان

(f) ★ الزاويتان  $\widehat{MBL}$  و  $\widehat{CBN}$

[1] متكاملتان [2] متقابلتان بالرأس [3] متقايستان

(g) ★ الزاويتان  $\widehat{LBC}$  و  $\widehat{MBL}$

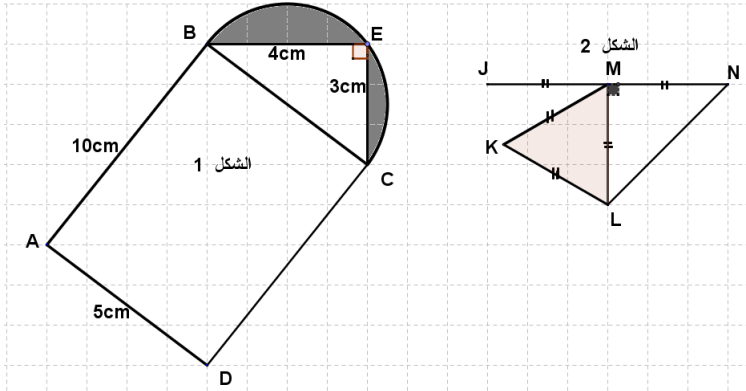
[1] متكاملتان [2] متحاذيتان [3] متقابلتان بالرأس

(h) ★ الزاويتان  $\widehat{BMD}$  و  $\widehat{CBN}$

[1] متقايستان [2] متحاذيتان [3] متقابلتان بالرأس

الاسم.....القسم.....الرقم.....

تمرين 2



(a) أنظر الشكل 1 ثم أجب عن الأسئلة :  
1) مساحة المثلث BEC هي .....

2) محيط المستطيل ABCD هو .....

3) مساحة المستطيل ABCD هي .....

4) محيط الشكل ABECD هو .....

5) مساحة الجزء الملون هي .....

(b) انظر الشكل 2 ثم أجب عن الأسئلة التالية :

1) المثلث MNL ..... لأن .....

2) قياس الزاوية NLM هو ..... لأن .....

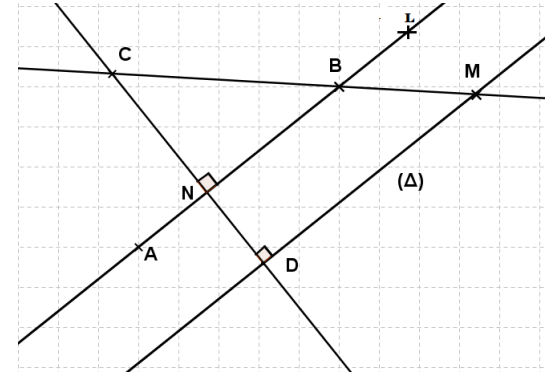
3) الزاويتان NLM و MNL ..... و .....

4) النقطة M هي ..... القطعة [N.J]

5) حدد قياس الزاوية JMK معللا جوابك

تمرين 1

(1) إختار الجواب الصحيح أو الأجوبة الصحيحة



(a) ★  $(AB) \perp (\Delta)$  [1]  $(CN) \perp (\Delta)$  [2]  $(CD) \perp (AB)$  [3]

(b) ★  $(DM) \parallel (CM)$  [1]  $(AB) \parallel (\Delta)$  [2]  $(AB)$  و  $(DM)$  يتقاطعان [3]

(c) ★  $(AN)$  و  $(CM)$  يتقاطعان [1]  $(AB)$  و  $(\Delta)$  يتقاطعان [2]

$(\Delta)$  و  $(DM)$  منطبقان [3]

(d) ★  $A$  و  $B$  و  $L$  مستقيمة [1]  $A$  و  $B$  و  $M$  مستقيمة [2]

$\widehat{BAL} = 0^\circ$  [3]

(e) ★ في المثلث BCN الزاويتان  $\widehat{CBN}$  و  $\widehat{NCB}$

[1] متكاملتان [2] حادتان [3] متتامتان

(f) ★ الزاويتان  $\widehat{MBL}$  و  $\widehat{CBN}$

[1] متكاملتان [2] متقابلتان بالرأس [3] متقايستان

(g) ★ الزاويتان  $\widehat{LBC}$  و  $\widehat{MBL}$

[1] متكاملتان [2] متحاذيتان [3] متقابلتان بالرأس

(h) ★ الزاويتان  $\widehat{BMD}$  و  $\widehat{CBN}$

[1] متقايستان [2] متحاذيتان [3] متقابلتان بالرأس