

{ الإختبار الثاني }

المدة : ساعتان

في مادة الرياضيات لسنة الأولى متوسط

التمرين الأول: (06 نقاط).

أكمل ما يلي:

$$\frac{28}{5} \times \dots = 28 \quad ; \quad 7 \times \frac{9}{10} = \dots \quad ; \quad \frac{15}{2} = \frac{\dots}{8}$$

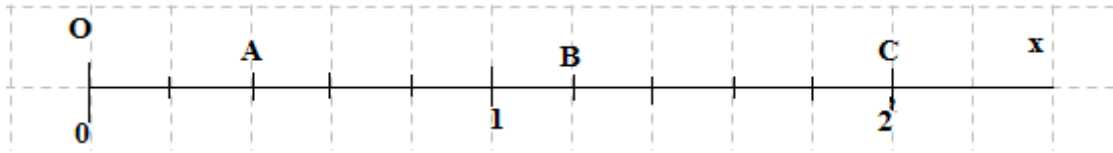
أحسب مايلي:

$$\frac{4}{10} - \frac{31}{100} \quad ; \quad \frac{15}{10} + \frac{2}{100} \quad ; \quad \frac{27}{100} - \frac{20}{100} \quad ; \quad \frac{4}{10} \times \frac{7}{100}$$

أختزل الكسور التالية:

$$\frac{35}{60} \quad ; \quad \frac{42}{36}$$

4. إليك نصف المستقيم المدرج تدريجا منتظما:



(a) عين فواصل النقاط التالية: A , B , C

(b) مثل الكسور التالية على هذا المستقيم: E ($\frac{8}{5}$) ; F ($\frac{3}{5}$) ; G ($\frac{8}{10}$)

التمرين الثاني: (4,5 نقاط).

1. ضع معادلة لكل سؤال ثم حل المعادلة:

(a) ما هو العدد الذي إذا أضفنا إليه 123 نحصل على 223؟

(b) ما هو العدد الذي إذا طرحناه من العدد 754 نحصل على العدد 55؟

2. أوجد العدد المجهول في كل حالة:

a) $24 \times \square = 96$

b) $\square - 19 = 10$

1. عمر سمير أصغر من عمر أبيه بـ 31 سنة، وعمر أبيه هو 60 سنة.

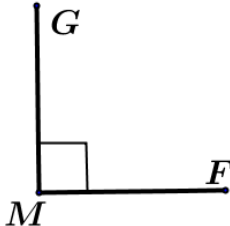
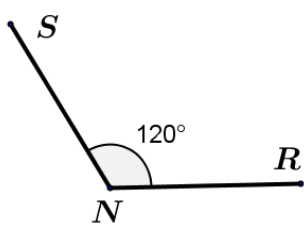
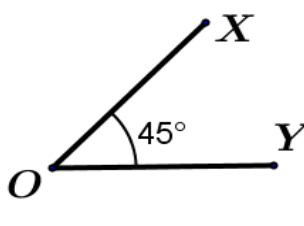
(a) مثل هذه الوضعية بمخطط؟

(b) أكتب معادلة تسمح بحساب عمر سمير؟

(c) حل هذه المعادلة؟

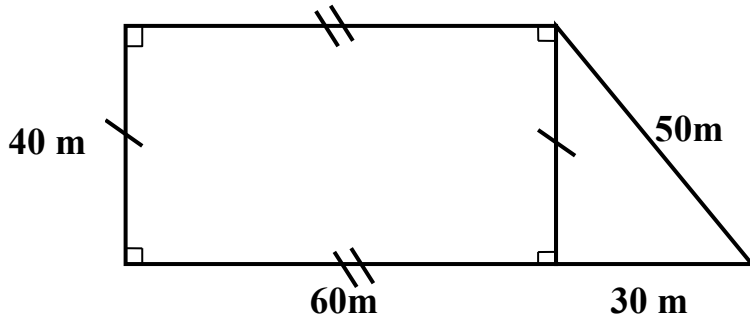
التمرين الثاني: (4,5 نقاط).

أكمل الجدول الآتي:

الزاوية			
			
إسمها
نوعها
ضلعها	... و و و ...

الوضعية الإدماجية: (5 نقاط).

يملك فلاح قطعة أرض كما في الشكل الآتي:



1. أحسب مساحة هذه الأرض؟

2. غرس الفلاح $\frac{2}{3}$ من مساحة هذه الأرض طماطم.

(a) أحسب المساحة المغروسة طماطم؟

(b) أحسب المساحة المتبقية؟

3. أراد الفلاح إحاطة أرضه بالسياج مع ترك مدخل (ممر) عرضه 2m.

- ساعد هذا الفلاح لإيجاد طول السياج اللازم؟