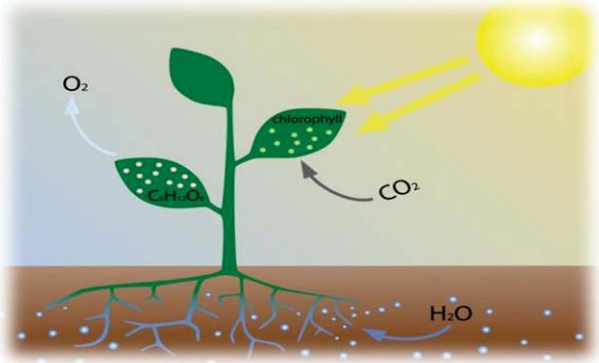


متوسطة :	اختبار الثلاثي الثاني في العلوم الفيزيائية والتكنولوجية	المستوى: الثالثة متوسط التوقيت : ساعة ونصف
----------	---	---

التمرين الأول: (6 ن)

الوثيقة 1

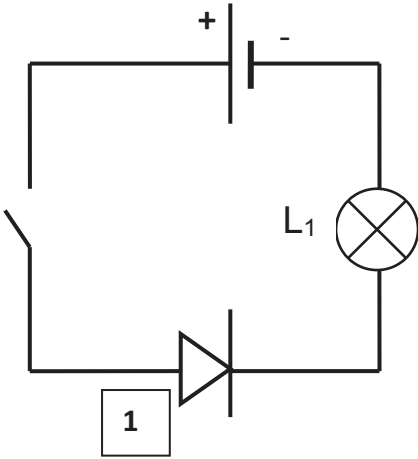


➤ التركيب الضوئي هو تفاعل كيميائي حيث يقوم النبات الأخضر في وجود الضوء بتحويل غاز ثنائي أكسيد الكربون والماء إلى غاز الأكسجين وسكر لغلوكوز (C₆H₁₂O₆) (الوثيقة 1).

1. حدد الأنواع الكيميائية المتفاعلة والأنواع الكيميائية الناتجة.
2. اكتب معادلة التفاعل الكيميائي الموافقة ووازنها.
3. حدد العوامل المؤثرة في هذا التفاعل.

التمرين الثاني: (6 ن)

➤ من اجل معرفة الجهة الاصطلاحية للتيار الكهربائي قمنا بتركيب دارة كهربائية وفق المخطط النظامي التالي:



1. سم العنصر (1) وبيّن دوره في الدارة.
2. بعد غلق القاطعة هل يتوهج المصباح (L₁) برر إجابتك.
3. من اجل قياس شدة التيار الكهربائي المارة في الدارة نزعنا العنصر (1) ووضعنا مكانه جهاز القياس:
 - a) سم جهاز قياس شدة التيار الكهربائي وكيف يربط في الدارة.
 - b) اعد رسم الدارة مبينا عليها جهة مرور التيار الكهربائي.
 - c) توقف مؤشر الجهاز بعد غلق القاطعة عند التدريجة 320 على سلم 500 تدريجة فإذا علمت أن الجهاز ضبط على المعيار 0.5A احسب شدة التيار المارة في الدارة.

الوضعية الإدماجية: (8 ن)

- بحلول فصل الصيف اشترى والد أمينة مكيف هوائي من الحجم الكبير بعد تركيبه نصح التقني الذي قام بتركيبه والد أمينة بعدم تشغيله مع بعض الأجهزة الكهرومنزلية في أن واحد.
- السند:
- إليك الأجهزة الكهرومنزلية الموجودة في بيت أمينة:



1. فإذا علمت ان PMD= 6 KW ساعد أمينة في شرح سبب تحذير التقني لوالدها.
 2. ماذا تمثل الدلالة التي يحملها كل جهاز مع تحديد الأجهزة التي لا يجب تشغيلها مع المكيف في أن واحد.
 3. احسب الطاقة التي يحولها المكيف اذا اشتغل 4 ساعات يوميا.
- ثم احسب تكلفة استهلاك هذه الطاقة في الثلاثي إذا كان سعر 1 كيلواط ساعي هو 4 دج

العلم أنيس في الوحدة....صاحب في الغربة.... دليل إلى الرشد..... معين في الشدة..... نخر بعد الموت