

الاختبار في مادة العلوم الفيزيائية والتكنولوجياالتمرين الأول (6 نقاط):

السلسلة الوظيفية التالية توضح كيفية اشتغال مصباح بواسطة سقوط حجر.



\* شكل السلسلة الطاقوية الموافقة لذلك موضعا التحويل المفيد والغير المفيد؟  
\* شكل الحصيلة الطاقوية الموافقة لذلك؟

التمرين الثاني (6 نقاط):

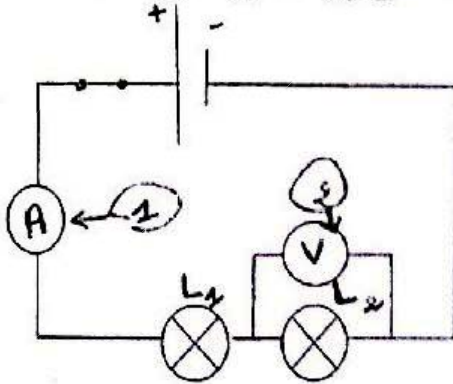
التركيب الضوئي هو عملية يقوم بها النبات الأخضر من اجل إنتاج الغلوكوز ( $C_6H_{12}O_6$ ) وغاز الاكسجين انطلاقا من غاز ثنائي أكسيد الكربون والماء

- 1- في جدول حدد المتفاعلات والنواتج.
- 2- عبر عن هذا التحول بمعادلة ووازنها.
- 3- كيف يمكن الكشف عن ثنائي أكسيد الكربون؟
- 4- اذكر عاملين مؤثرين في التفاعل الكيميائي.

الصيغ: الماء ( $H_2O$ ). غاز الاكسجين ( $O_2$ ). غاز ثنائي اكسيد الكربون ( $CO_2$ )

الوضعية الإدماجية: (8 نقاط)

لدراسة كيفية تغير شدة التيار والتوتر الكهربائي في دارة على التسلسل قمت في حصة الأعمال المخبرية بإجراء التركيب الموضح في الشكل مع العلم أن المصباحان متماثلان ويحملان نفس الدلالة انطلاقا مما درست اجب على ما يلي:



- 1- حدد على الرسم الجهة الاصطلاحية للتيار الكهربائي؟  
\* عند غلق القاطعة: - يشير مقياس الأمبير متر الى 0.5 A  
- يشير مقياس الفولط متر الى 6V
- 2- هل تتغير القراءة بتغير مكان الأمبير متر في الدارة؟
- 3- ماهي شدة التيار المار في  $L_1$  ثم في  $L_2$ ؟ علل
- 4- ما قيمة التوتر الكلي للدارة؟