

الجزء الأول: 12 نقطة

التمرين الأول: (3 نقاط)

إليك الأعداد A , B حيث:

$$B = \frac{1.2 \times 10^{-2} \times 7}{12.5 \times 10^3}$$

$$A = \frac{2^3 \times 5^2 \times 2^{-2}}{3^2 \times 2^2}$$

(1) أحسب A ثم أكتبه على شكل كسر.

(2) أعط الكتابة العلمية للعدد B.

التمرين الثاني: (3.5 نقاط)

(1) تحقق بالنشر من أن:  $(2x-1)(x-3) = 2x^2 - 7x + 3$

(2) لتكن العبارة حيث:  $A = (2x-1)(x-3) + 4(2x-1)$

- أنشر ثم بسط العبارة A.

- أحسب العبارة A من أجل  $x=2$ .

التمرين الثالث: (3 نقاط)

[AB] قطعة مستقيم طولها 6cm , (C) دائرة مركزها النقطة O و قطرها [AB].

(Δ) مستقيم عمودي على (AB) في B , H نقطة من المستقيم (Δ) بحيث :  $OH = 5cm$ .

(1) أنجز الشكل .

(2) برهن أن المثلث OHB قائم في B .

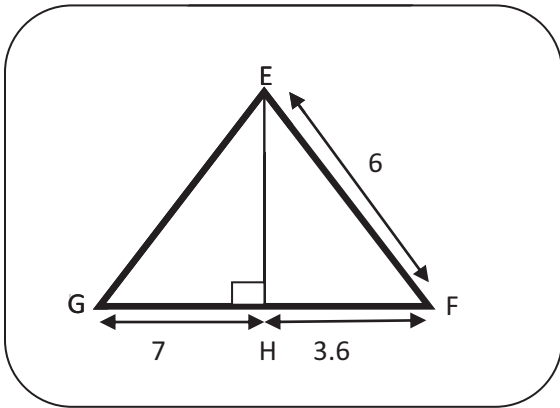
(3) لتكن E منتصف [OH] , أحسب الطول EB .

التمرين الرابع: (2.5 نقاط)

EFG مثلث كما هو مبين في الشكل وحدة الطول هي cm

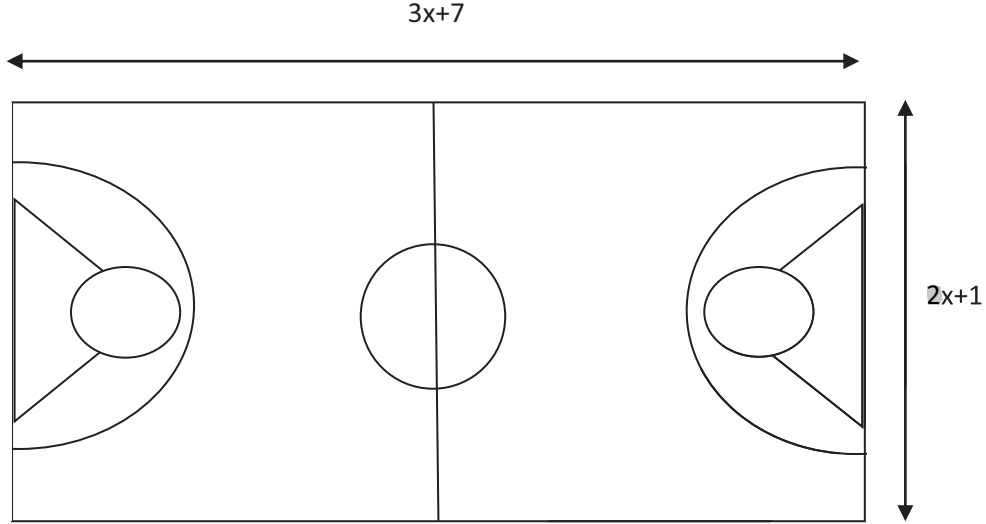
(1) أحسب الطولين EG , EH

(2) أحسب مساحة هذا المثلث؟



## الجزء الثاني : 08 نقطة

1. قرر أمين و زملائه من قسم السنة الثالثة المتوسط مساعدة أستاذ الرياضة على إعادة رسم مخطط ملعب كرة السلة داخل ساحة متوسطة محمد بربارة - حمادية - كما هو مبين في الشكل التالي :



(1) أحسب مساحة الملعب بدلالة  $x$  .

(2) أحسب محيط الملعب بدلالة  $x$  .

(3) ما هي مساحة و محيط الملعب إذا علمت أن  $x = 7 \text{ m}$  .

2. بعد الانتهاء من رسم المخطط ارادوا تثبيت عمود كرة السلة

على ارتفاع  $3.05 \text{ m}$  ولغرض تثبيته يستعمل سلما بين  $A$  و  $C$

حيث  $BC = 0.9 \text{ m}$  (لاحظ الشكل), أحضر له عبد المالك 3 سلالم

أطوالها كالاتي:

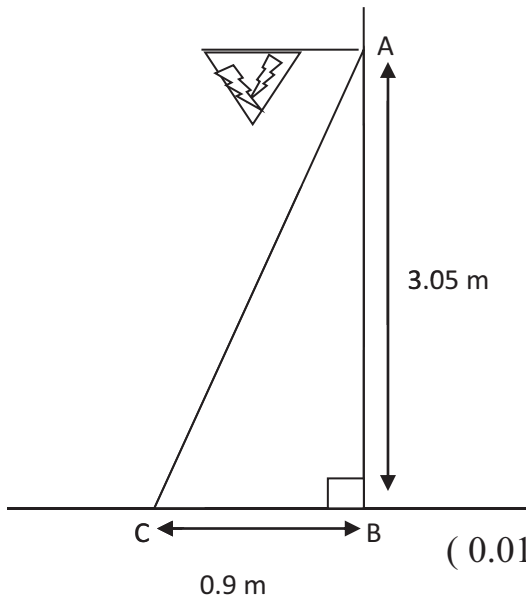
• السلم الأول طوله :  $3.95 \text{ m}$

• السلم الثاني طوله :  $2.91 \text{ m}$

• السلم الثالث طوله :  $3.18 \text{ m}$

✓ ساعد زميلك أمين في اختيار السلم المناسب ( نأخذ المدور إلى  $0.01$  )

موضحا الطريقة التي تستعملها.



.....بالتوفيق.....

قالوا إن الشبل الجزائري صامد, قلت ليس عندنا أشبال, أصغرنا أسد و أكبرنا يهز البلد.