

التمرين الأول : 05

- 1 حساب شدة التيار: $Z = \sqrt{R^2 + (L\omega)^2}$ $U = Z \cdot I$ 1
- 1 $I = 6.87 \text{ A}$ $Z = 33 \Omega$ 2
- 1 $P = \sqrt{3} UI \cos\phi = 1.73 \cdot 380 \cdot 6.87 \cdot 0.85 = 3839 \text{ W}$:
- 1 $Q = \sqrt{3} UI \sin\phi = 1.73 \cdot 380 \cdot 6.87 \cdot 0.52 = 2348.5 \text{ VAr}$: رتكاسية :
- 1 $S = \sqrt{(P^2 + Q^2)} = \sqrt{(368)^2 + (276)^2} = 4500 \text{ VA}$: الظاهرية :

التمرين الثاني : 10

- 1 حساب الضياع في الحديد و الضياع بفعل جول في الساكن:
- 0.5 $P_{js} = 3 R I^2 = 3 \cdot 0.4 \cdot (11.2)^2 = 150.52 \text{ w}$ 1
- 0.5 $P_{fs} = P_0 - P_{js} - P_m = 1150 - 520 - 150 = 480 \text{ w}$ و منه $P_0 = P_{js} + P_m + P_{fs}$ 2
- 1 :
- 0.5 $\cos\phi = \frac{P}{\sqrt{3}UI} = \frac{18100}{1.73 \cdot 380 \cdot 32} = 0.86$ و منه $P_a = \sqrt{3} UI \cos$
- 0.5 $n = n(1 - g) = 1500(1 - 0.04) = 1440 \text{ tr/mn}$ و منه $g = \frac{n - n'}{n}$
- ب - حساب الضياع بفعل جول في الساكن و في الدوار :
- 0.5 $P_{gs} = 3RI^2 = 3 \cdot 0.4 \cdot 32^2 = 1228.8 \text{ w}$
- 0.5 $P_{jr} = g \cdot P_{tr}$
- 0.5 $P_{tr} = P_a - P_{js} - P_{fs} = 18100 - 1228.8 - 480 = 16391.2 \text{ w}$
- 0.5 $P_{jr} = 0.04 \cdot 16391.2 = 655.5 \text{ w}$
- 3 حساب الإستطاعة المفيدة والمردود :

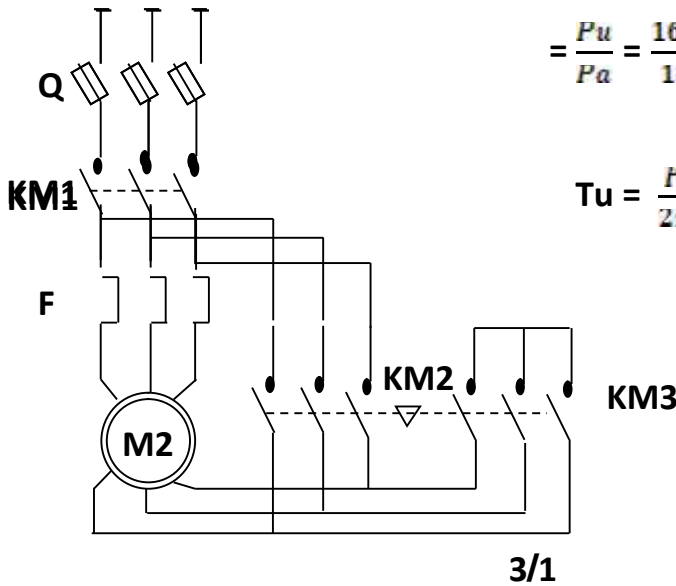
$$P_u = P_a - (P_{js} + P_{fs} + P_{jr} + P_m) = 18100 - (1228.8 + 480 + 655.6 + 510) = 15216.6 \text{ w}$$

$$\eta = \frac{P_u}{P_a} = \frac{15216.6}{18100} = 0.84 = 84\%$$

حساب عزم المزدوجة المفيد :

$$T_u = \frac{P_u}{2\pi n} = \frac{15216.6}{2 \times 3.14 \times \frac{1440}{60}} = 101 \text{ Nm}$$

- 5.5 :



التمرين الثالث : 05

2	يتكون من وشيعتان وطور يعملان بالتناوب .	1
1.5	ي كل دورة هي 4 .	2
1.5	الخطوة الزاوية هي 90	3

05 التمرين الأول :

1.5	تيار الحيادي يكون معدوما لأن النظام متزن .	1
1.5	التوتر المتحمل من طرف وشيعة هو 220v .	2
2	حساب زاوية الفرق بين التيار والتوتر :	3

$$\text{Cos}\Phi = \frac{R}{Z} = \frac{R}{\sqrt{R^2 + (L\omega)^2}} = \frac{40}{\sqrt{40^2 + (0.1 \times 314)^2}} = 0.78$$

10 التمرين الثاني :

		1
--	--	---

$$n = \frac{60f}{P} = \frac{60 \times 50}{2} = 1500 \text{ tr/mn}$$

0.5	تقرن لفات الساكن إقرانا مثلثيا .	2
-----	----------------------------------	---

0.5	:	3
-----	---	---

$$\text{Cos}\Phi = \frac{P_0}{\sqrt{3} UI} = \frac{210}{1.73 \times 1.5 \times 380} = 0.21 \quad \text{ومنه} \quad P_0 = \sqrt{3} UI \text{Cos}\Phi$$

ب - حساب الضياعات الميكانيكية و المغناطيسية :

$$P_m + P_{fs} = P_0 - P_{js} \quad \text{ومنه} \quad P_0 = P_m + P_{fs} + P_{js}$$

$$P_m = P_{fs} = 102.5 \text{ w} \quad \text{ومنه} \quad P_{js} = \frac{3}{2} r I^2 = 1.5 \cdot 1.5 \cdot 1.5^2 = 5 \text{ w}$$

:

$$g = \frac{n - n_r}{n} = \frac{1500 - 1410}{1500} = 0.06 = 6$$

$$f_r = g \cdot f = 0.06 \cdot 50 = 3 \text{ Hz}$$

ب - حساب الضياعات بفعل جول في الساكن و في الدوار :

$$P_{js} = \frac{3}{2} r I^2 = 1.5 \cdot 1.5 \cdot 4.7 = 50 \text{ w}$$

$$P_{tr} = P_a - P_{js} - P_{fs} = 2500 - 50 - 102.5 = 2347.5 \text{ w} \quad P_{jr} = g \cdot P_{tr}$$

$$P_{gr} = 0.06 \cdot 2347.5 = 140.85 \text{ w}$$

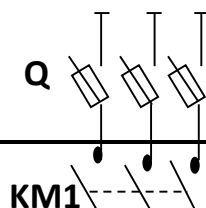
المفيدة ، العزم المفيد ، المردود :

$$P_u = P_a - P_{js} - P_{fs} - P_{jr} - P_m = 2500 - 50 - 102.5 - 140.85 - 102.5 = 2104.05 \text{ w}$$

$$T_u = \frac{P_u}{2\pi n} = \frac{2104.015}{2 \times 3.14 \times \frac{1410}{60}} = 14.25 \text{ Nm}$$

$$= \frac{P_u}{P_a} = \frac{2104.15}{2500} = 0.84$$

3.5		5
-----	--	---



التمرين الثالث : 05

- 1 عدد الخطوات هو 4
 - 2 الخطوة الزاوية هي $90 = \frac{360}{4}$
 - 3 نعم نستطيع ، لكي ينجز عمل ما يجب أن يخطو خطوتين .
- 1.5
- 1.5
- 2