

نظام آلي لثقب ومراقبة قطع ميكانيكية

1. هدف التألية : يجب على النظام أن ينجز بصفة مستمرة تثقيب ومراقبة لقطع فولاذية
2. وصف الكيفية:

للنظام أربعة وظائف هي :

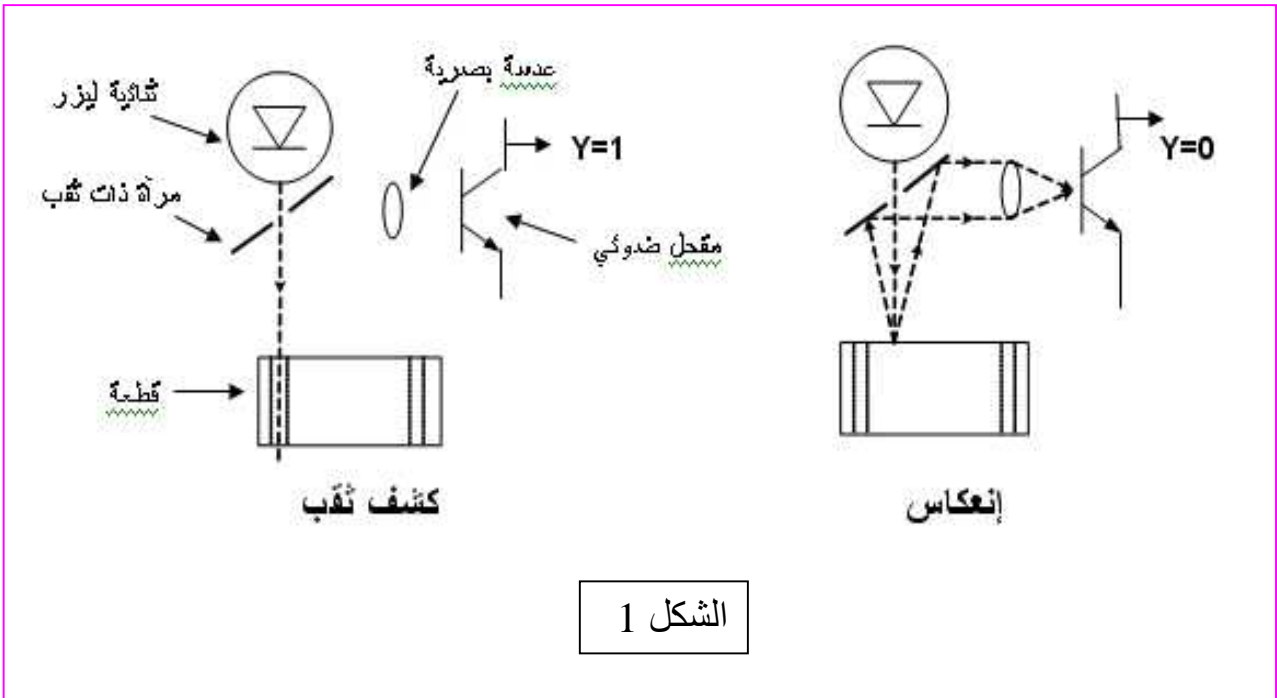
- (a) وظيفة التحميل
(b) وظيفة الانتقال الأفقي لنظام التثقيب
(c) التثقيب
(d) المراقبة

تأتي القطعة إلى مركز التصنيع مثقوبة بثقب أول يتم الكشف عليه بنظام يحتوي على خلية كهروضوئية ليتقدم النظام بواسطة محرك خطوة - خطوة بعدد من الخطوات يوافق البعد بين الثقبين المرغوب فيه ، ليتم بعد ذلك ثقب الثقب الثاني . وعند نهاية التثقيب يرجع النظام إلى وضع الراحة ويطلق صوت منبه يدل على نهاية العملية وذلك بغلق التماس المؤجل K_T .

3. التوضيحات على وظيفة مراقبة القطع:

- يحتوي مركز المراقبة على خلية كهروضوئية "y" فيها ثنائية ليزر (diode laser) مثل جهاز قارئ الأقراص سيديروم (CD ROM) التي تنتج شعاع ليزر مركز جدا (شكل 1). يضيء هذا الشعاع ترانزستور ضوئي حساس لأشعة ليزر. الثنائية وترانزستور مركبان على حامل يحركه محرك خطوة - خطوة نحو اليمين ونحو اليسار .
- في حالة الراحة ينعكس الشعاع الناتج من الثنائية على القطعة ثم ينعكس على المرآة ليضيء الترانزستور فيغذي المحرك شكل (1) وكل خطوة تكافئ انتقال 1mm .

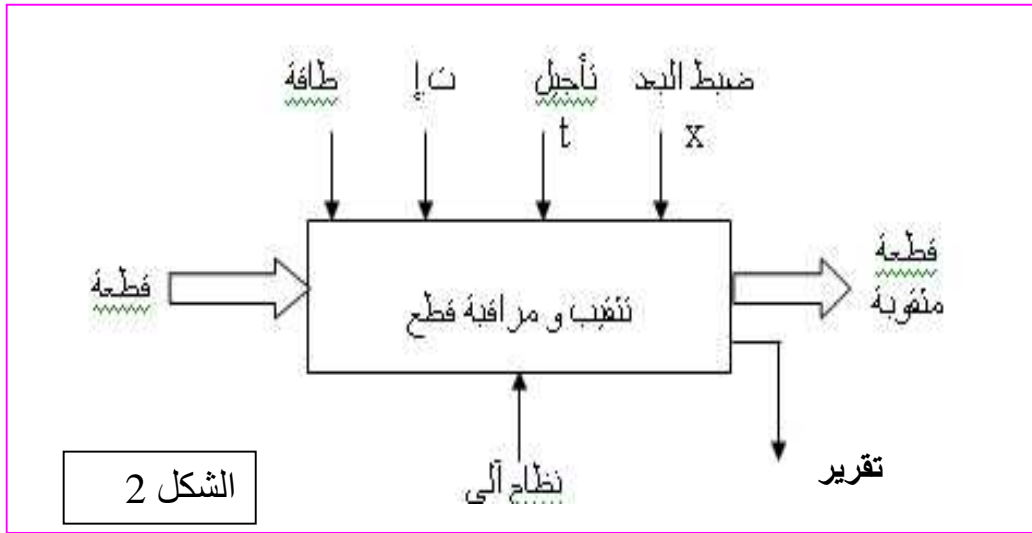
- عند كشف الثقب الأول ينطلق نظام عدّ الخطوات للمحرك. وبعد قطع 30mm يتوقف المحرك خطوة - خطوة وتبدأ عملية تثقيب الثقب الثاني .



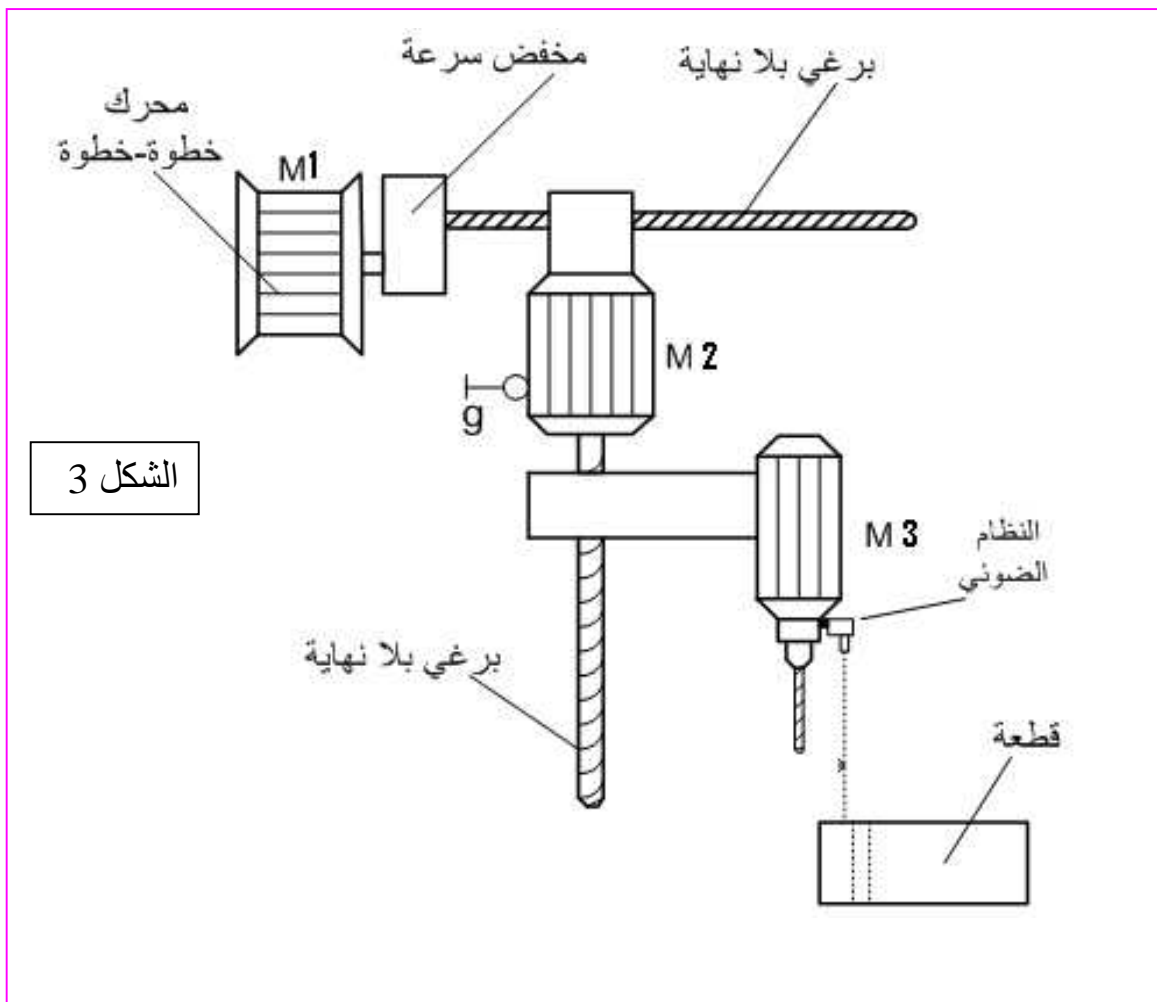
الشكل 1

II. التحليل الوظيفي:

الوظيفة العامة:

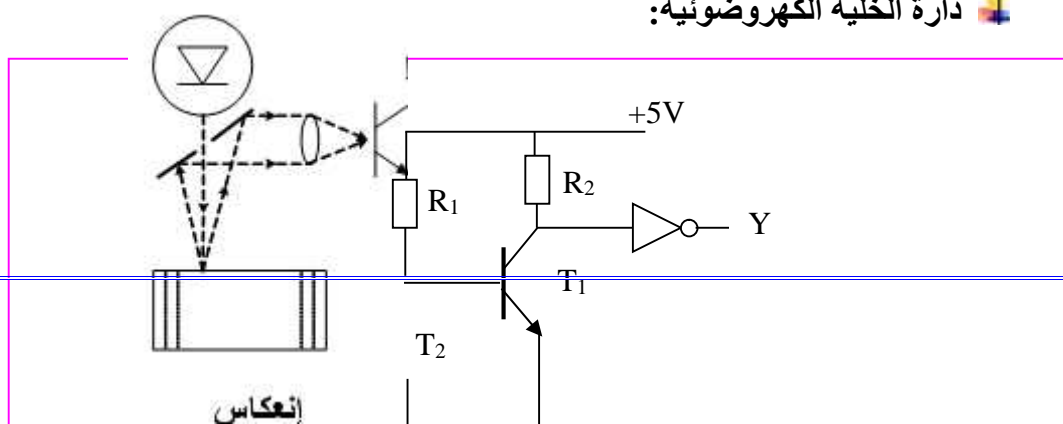


III. المناولة الهيكلية:



IV.

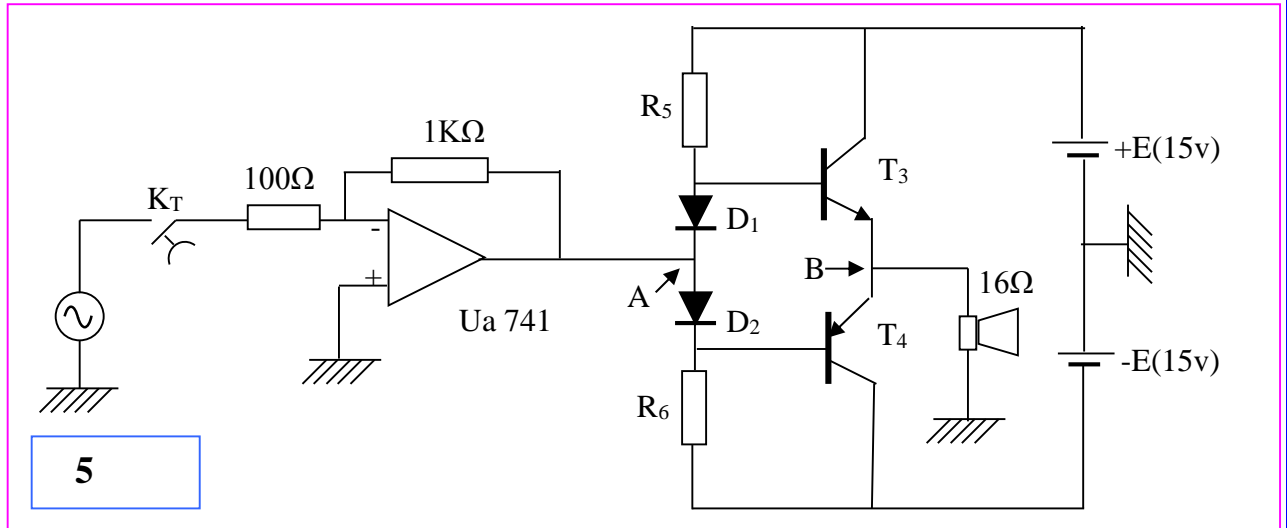
دائرة الخلية الكهروضوئية:



T₁ (2N2222A)
T₂ (BPX81)

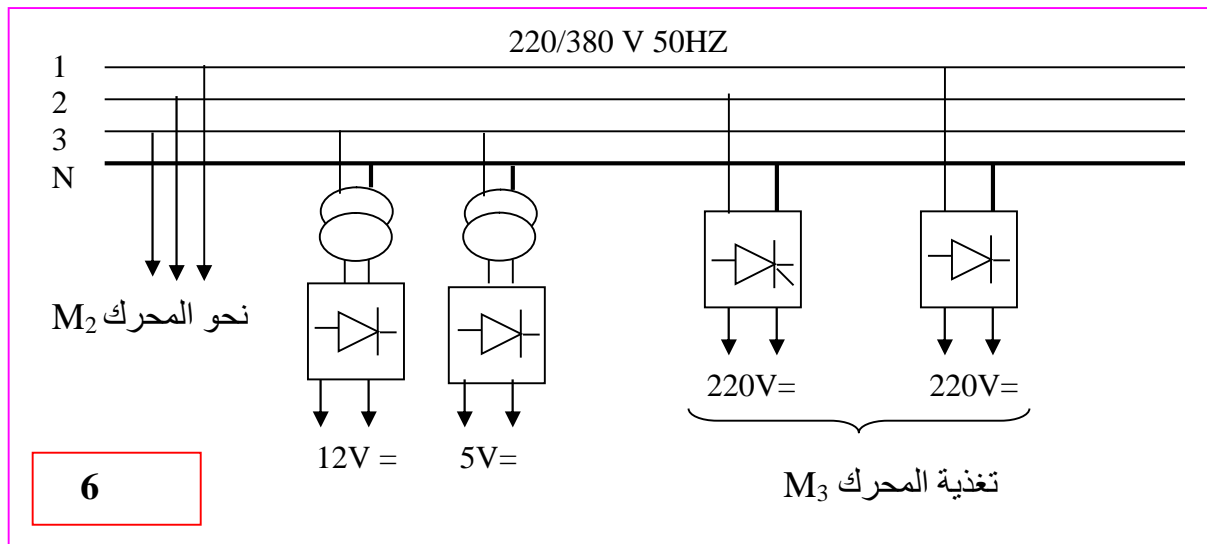
4

دائرة التنبيه الصوتي:



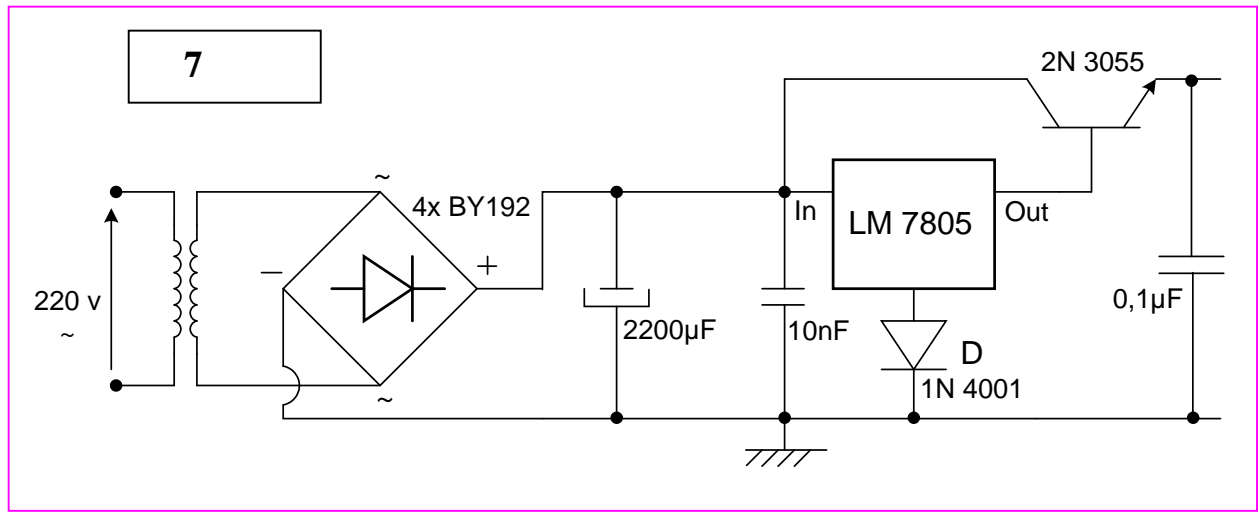
5

.V التغذية:



6

التغذية : 5V



**.VI اختيار المنفذات والمنفذات المتصدرة:
الأجهزة الكهربائية:**

الخصائص	التحكم	النوع	الجهاز
متحرض: 220v - 1Ω محررض: 0,5A - 120Ω	ملامس 220v= KM3	محرك تيار مستمر مستقل الحث	M3
U=220v/380v 480w 1A.. Cosφ=0,8 1460tr/mn	ملامسي التغذية ~220v ملامس الاقلاع النجمي ~220v ملامس الاقلاع المثلثي ~24v	محرك لا تزامني 3~ اتجاهين للدوران ،اقلاع نجمي مثلثي مزود بمكبج بغياب التيار	M2
أحادي القطبية مغناطيس دائم ذو قطبين SLOSYN MP : 4 أطوار	SAA1027	محرك خطوة-خطوة	M1

**.VII الأسئلة
(A) التحليل الوظيفي:**

1. أكمل التحليل الوظيفي التنازلي (نشاط بياني A-0) على وثيقة الإجابة صفحة 7.
(B إنجازات تكنولوجية:

2. أكمل على وثيقة الإجابة (صفحة7) دارة الاستطاعة الموافقة للمحرك M_2

3. نريد ثقب قطع من معادن مختلفة هذا يستوجب تغيير سرعة دوران المحرك M_3 وذلك بتغيير توتر التغذية للمحرض.

a. أكمل رسم المقوم مستعملا التقويم بجسر قريتز (Graetz) بتحكم على وثيقة الإجابة صفحة 8 .

b. أكمل رسم إشارات المقوم إذا اعتبرنا : $t_R = 5 \text{ ms}$. على وثيقة الإجابة صفحة رقم 8.

(C التحليل المادي:

4. اشرح بإيجاز كيفية تشغيل التركيب شكل 4 مستعينا بالشكل رقم 1 باعتبار أن الترانزستورين T_1 و T_2 يعملان في حالة تبديل.

5. اعتمادا على وثائق الصانع للترانزستور $T_1(2N2222A)$ وباعتبار : $R_1 = 10k\Omega$ (شكل 4) احسب قيمة المقاومة R_2

6. التركيب شكل 5 صفحة 3 يحتوي على طابقين :

a. حدد وظيفة كل طابق منهما.

b. أوجد القيمة العظمى للتوتر في النقطة A إذا كان : $v_1(t) = 0.5\sqrt{2} \sin \tilde{S}t$

c. ما هو الشرط الواجب تحقيقه حتى نتحصل على التوتر في B يساوي التوتر في النقطة A مستعينا بوثائق الصانع للثنائي .

d. أين تكون نقطة الاستقرار السكوني للترانزستور T_3 ، ولماذا نستعمل اترانزستورين؟

e. احسب مردود الطابق الثاني شكل 5 صفحة 3

(D التغذية

7. اعتمادا على مواصفات المحول TR_1 واعتبار أن : $P_f = 0.1 \text{ w}$, $P_j = 0.05 \text{ w}$. احسب:

a. التيار الثانوي الاسمي .

b. مردود المحول من أجل التيار الاسمي ومعامل استطاعة : $\cos \varphi = 0.8$

8. أحسب القيمة المتوسطة للإشارة المقومة للسؤال رقم 3- b

(E أجهزة الاستطاعة:

9. نعتد على لوحة المواصفات للمحرك M_2 : أحسب :

a. الاستطاعة الممتصة

b. عدد الأقطاب

c. الانزلاق.

d. إذا كانت المقاومة بين طورين هي : 0.24Ω وكانت الضياعات في حديد الساكن $6W$

• احسب العزم المغناطيسي المنقول.

• احسب الضياع بمفعول جول في الدوار.

e. بإهمال الضياعات الميكانيكية احسب مردود المحرك.

10. اوجد عدد الدورات التي ينجزها المحرك خطوة - خطوة لكي يتمكن من تقديم نظام التنقيب فوق مكان الثقب الثاني اذا كان التحكم بخطوة كاملة.

سلم التنقيط:

السؤال	1س	2س	3س	4س	5س	6س	7س	8س	9س	10س
النقطة	1	1.5	2	1	1	3	2	1.5	6	1
المجموع	20/20									

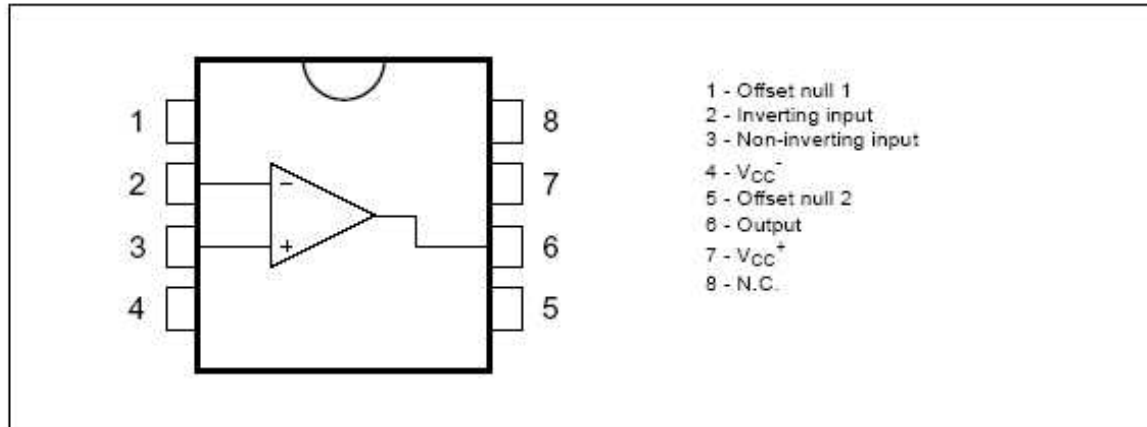
VIII. وثائق الصانع

1. اترانزستور 2N22 22A

β	$V_{CEsat}(v)$	$V_{BE}(v)$	P(mw)
100	0.2	0.6	500

2. الدارة المندمجة : Ua 741

PIN CONNECTIONS (top view)



ABSOLUTE MAXIMUM RATINGS

Symbol	Parameter	UA741M	UA741I	UA741C	Unit
V_{CC}	Supply voltage	± 22			V
V_{ID}	Differential Input Voltage	± 30			V
V_I	Input Voltage	± 15			V
P_{tot}	Power Dissipation ¹⁾	500			mW
	Output Short-circuit Duration	Infinite			
T_{oper}	Operating Free-air Temperature Range	-55 to +125	-40 to +105	0 to +70	$^{\circ}C$
T_{stg}	Storage Temperature Range	-85 to +150			$^{\circ}C$

1. Power dissipation must be considered to ensure maximum junction temperature (T_J) is not exceeded.

3. الثنائي : 1N4148

Parameter	symbol	1N4148	unit
Maximum forward voltage	V_F	1	V
Maximum forward current	I_{AV}	150	mA
Power dissipation	P_{TOT}	500	mw

4. المحول

$U_{In}(v)$	$U_{20}(v)$	S(va)
220	12	12