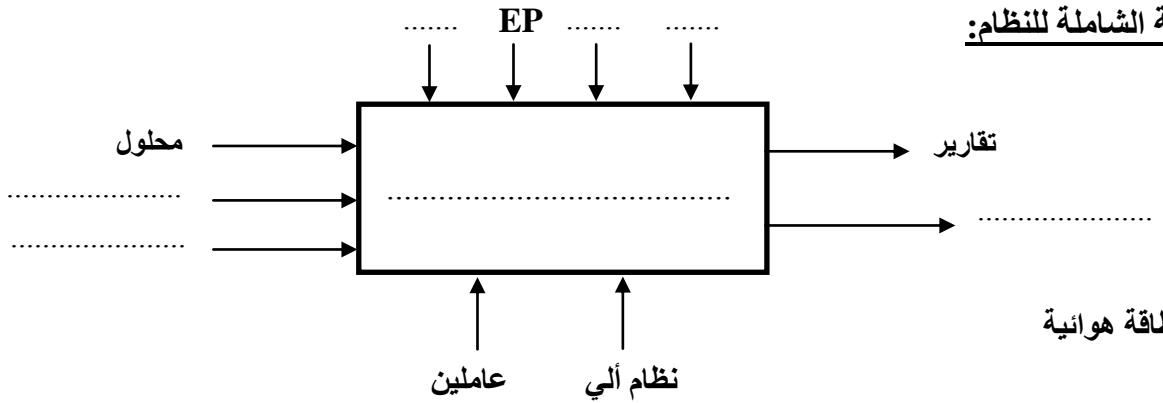


الموضوع: دراسة نظام ألي لملاً و غلق القارورات.

1 - دفتر الشروط المبسط:

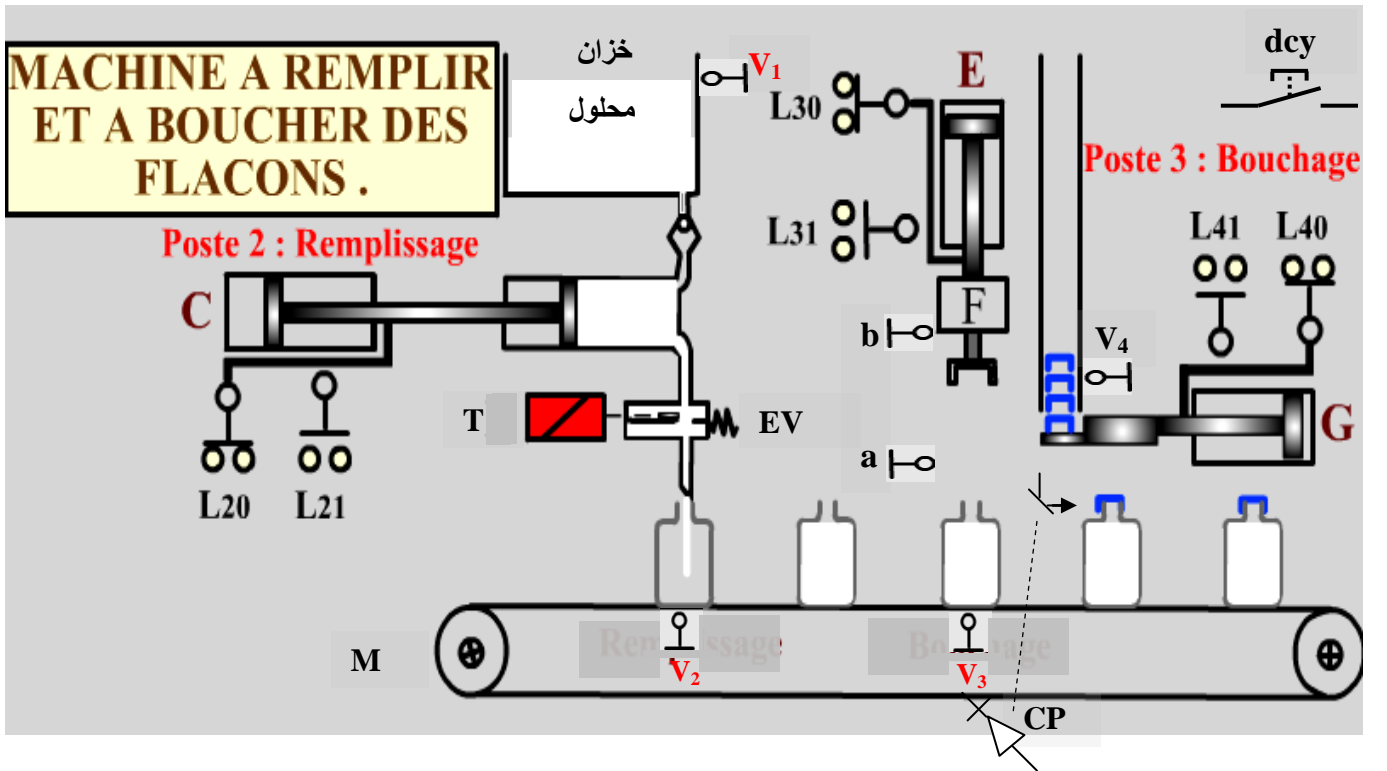
بعد الكشف عن حضور قارورة فارغة الى مركز الملاً والضغط على زر بداية الدورة , يتم خروج الرافعة C لدفع المحلول وبكمية مدروسة ثم تملأ القارورة حيث تدوم مدة الملاً 12s من بداية فتح الصمام , بعدها تنقل القارورة المملوءة الى مركز الغلق حيث يتم احضار السدادة بواسطة الرافعة G ثم تغلق عن طريق الصمامة F بعد نهاية عملية الغلق يتم تدوير البساط لإخلائها وتكرر الدورة من جديد.

2- الوظيفة الشاملة للنظام:



EP : طاقة هوائية

3- المناولة الهيكلية:



* الأجهزة الهوائية:

التحكم	النوع	الجهاز
موزعات 2/5 ثنائية الإستقرار كهروهوائية - 24 V~	رافعات مزدوجة المفعول	G, E, C
Va : للتنشيط و Vb : للتحميل	مصاصة هوائية Ventouse	F

* الأجهزة الكهربائية:

التحكم	النوع	الجهاز
ملاص KM1 ~24V	محرك لا تزامني 3~	M
-	مؤقتة	T
~24V	كهروصمام	EV

* الملتقطات:

النوع	العنصر
ملتقطات نهاية الشوط للرافعات G, E, C على التوالي	L ₂₀ , L ₂₁ , L ₃₀ , L ₃₁ , L ₄₀ , L ₄₁
ملتقط مستوى الخزان	V ₁
ملتقطات الوضعية يكشف عن القارورة: فارغة أو مملوءة	V ₂ , V ₃
ملتقط الوضعية للكشف عن حضور السدادات	V ₄
خلية كهروضوئية تكشف عن إخلاء القارورات على بساط الإخلاء	CP
ملتقطات نهاية شوط المصاصة	a, b
لمس مؤقت يحدد زمن 12 ثواني لملأ القارورة	t

المطلوب:

- 1- أكمل مخطط النشاط البياني للوظيفة الشاملة للنظام (صفحة 1 من 2)
- 2- أنجز المتمن التكنولوجي (GRAFCET Niveau 2) لهذا النظام
- 3- اكتب معادلات تنشيط وتحميل المراحل والمخارج على شكل جدول

بالتوفيق