

# الجمهورية الجزائرية الديمقراطية الشعبية

وزارة التربية الوطنية  
امتحان بكالوريا التعليم الثانوي  
الشعبة: تقني رياضي

المدة: 03 ساعات

اختبار في مادة: تكنولوجيا ( هندسة كهربائية)

## الموضوع : نظام التوضيب

- يحتوي الموضوع على 13 صفحة من (1 / 13 إلى 13 / 13) .
  - العرض من الصفحة (1 / 13 إلى 08 / 13) .
  - العمل المطلوب الصفحة (13 / 13) .
  - وثائق الإجابة الصفحات (09 - 10 - 11 - 12 / 13) .
- دفتـر الشـروط :

1. الهدف من التألية : يهدف النظام إلى توضيب مزيج لمنتوج مصنوع من مادتين A و B .

2. وصف التشغيل :

تم تجزئة النظام إلى : أربعة (04) أشغولات رئيسية .

- الأشغولة (1) : وزن المادتين A و B
- الأشغولة (2) : مزج المادتين A و B
- الأشغولة (3) : تفريغ المزيج والتسخين
- الأشغولة (4) : ملء وغلق 04 قارورات

يتم وزن المادتين A و B ، بعدها تبدأ عملية المزج لمدة 90 ثانية ، ليفرغ المزيج في الخزان ثم يتم تسخينه بواسطة المقاومة  $R_{CH}$  حتى درجة الحرارة  $80^{\circ}C$  ، بعدها يتم وفي نفس الوقت ملء وغلق 04 قارورات ، وفي النهاية يتم توضيب 24 قارورة لتبدأ دورة جديدة .

### ▪ مركز تفريغ المزيج والتسخين:

بعد عملية المزج ، تبدأ عملية التسخين بواسطة المقاومة  $R_{CH}$  حتى درجة الحرارة  $80^{\circ}C$  ، ثم يفتح الكهروضام EV لتفريغ المزيج حتى  $a_0$  وتنتهي العملية .

### ▪ دليل أنماط التشغيل و التوقف GEMMA :

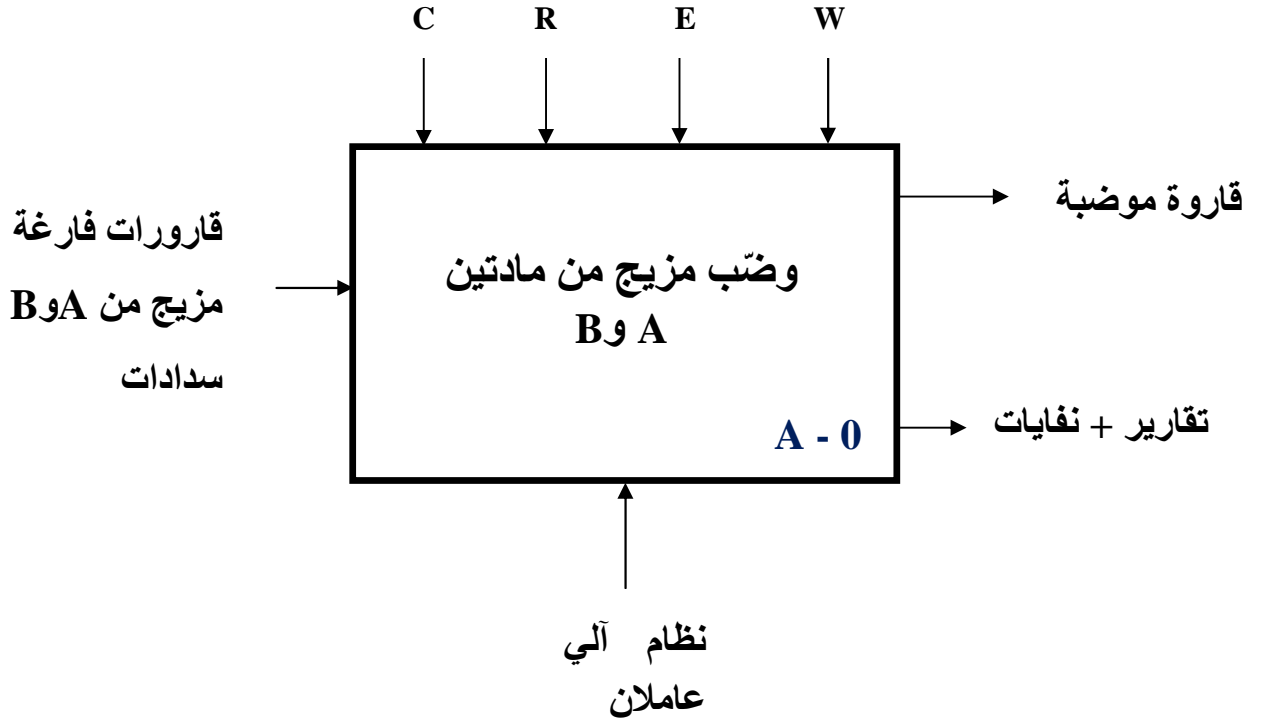
عند الضغط على AU أو تدخل المرحل الحراري RT تقطع التغذية على جميع المنفذات . وبعد معالجة الخلل يحرر العامل AU ويضغط على Ream يسحب العامل القارورات ، ثم يضع العامل المبدلة في وضعية Auto ويضغط على init يتم رجوع جميع منفذات الجزء العملي إلى الوضعية الأصلية وعند تحقيق الشروط الابتدائية CI ، يصبح النظام في وضعية الراحة .

ملاحظة : قدوم القارورات وإجلائها (خارجة عن الدراسة) .

3. الأمين : حسب القوانين المعمول بها دوليا فيما يخص أمن الأشخاص والعتاد .

4. الاستغلال : يستوجب حضور عاملين واحد دون اختصاص لإجلاء القارورات الموضبة وإحضار القارورات الفارغة و ملء قناة السدادات والآخر مختص في القيادة والصيانة الدورية .

5. الوظيفة الشاملة : مخطط النشاط : (A-0)



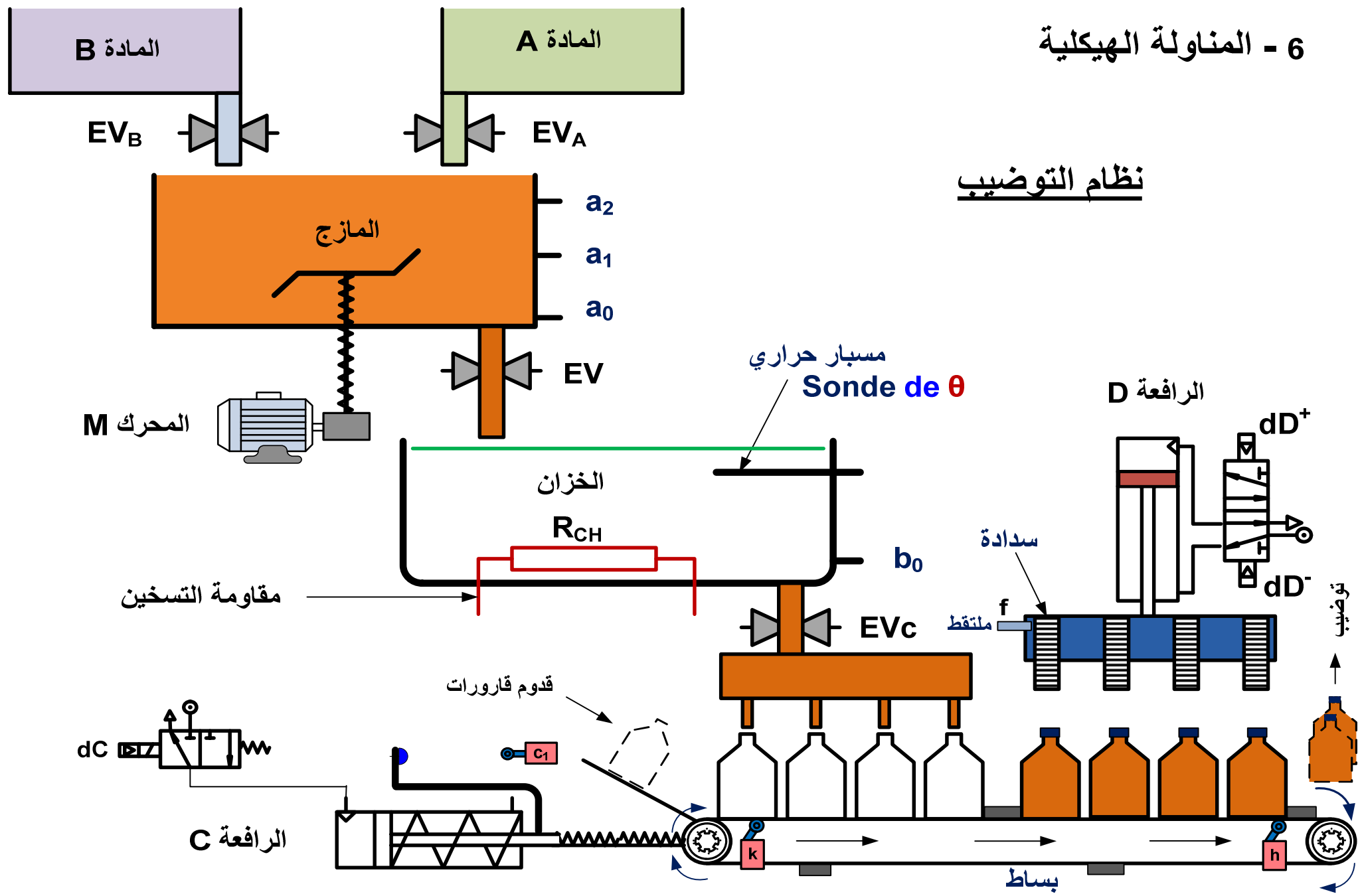
W : طاقة .  $E_E$  : طاقة كهربائية  
 $E_P$  : طاقة هوائية  
C : إلتزامات الضبط .  
E : تعليمات الاستغلال .  
R : تعديلات . N : عدد القارورات  
 $\theta$  : درجة الحرارة

ملاحظة : يجب إضافة إلتزامات الضبط C في كل الأشغولات  
في التحليل الوظيفي التنازلي A0 .

ملاحظة هامة : أجب على 15 سؤالاً فقط من بين الأسئلة المقترحة

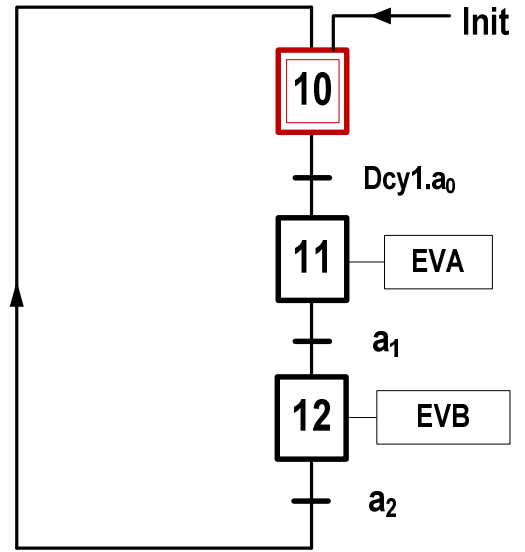
# 6 - المناولة الهيكلية

## نظام التوضيب

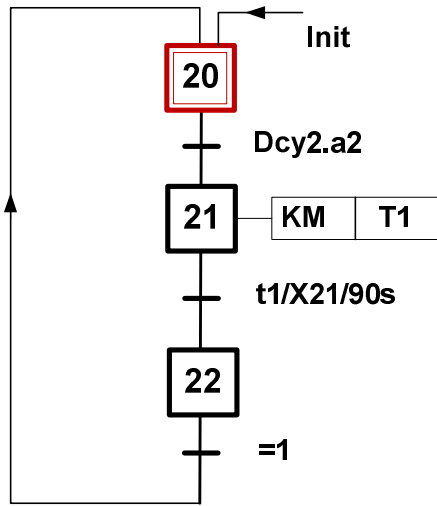


7. المناولة الزمنية :

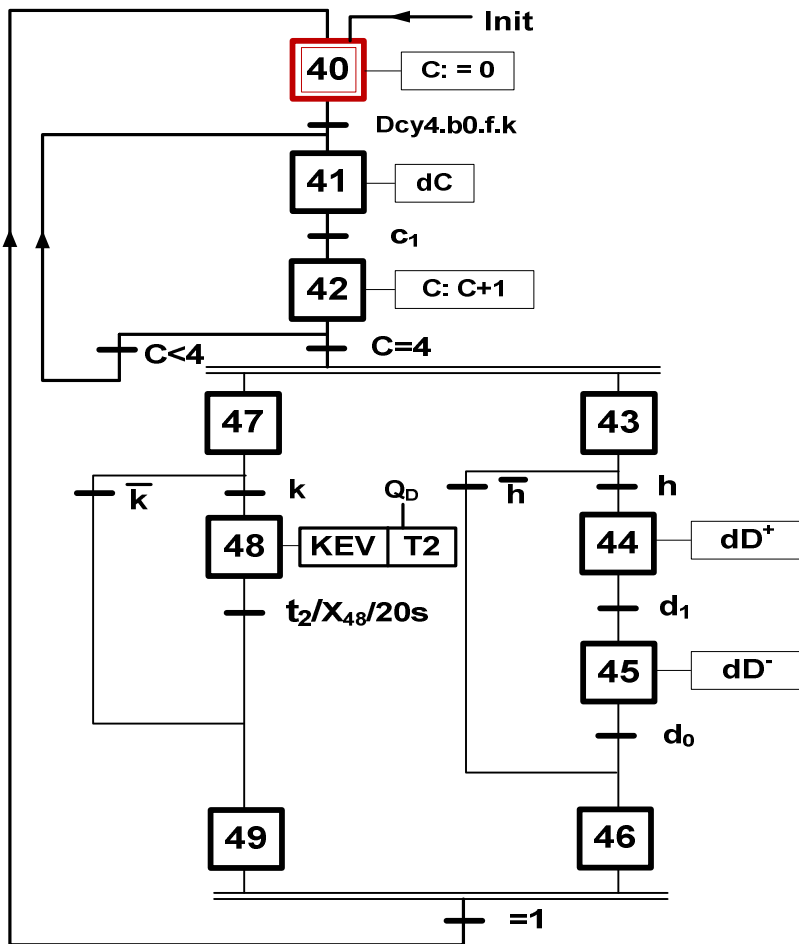
متمن الأشغولة 01 :



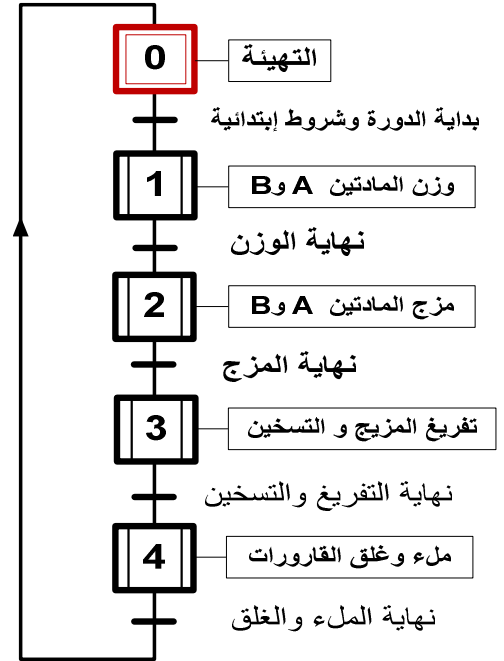
متمن الأشغولة 02 :



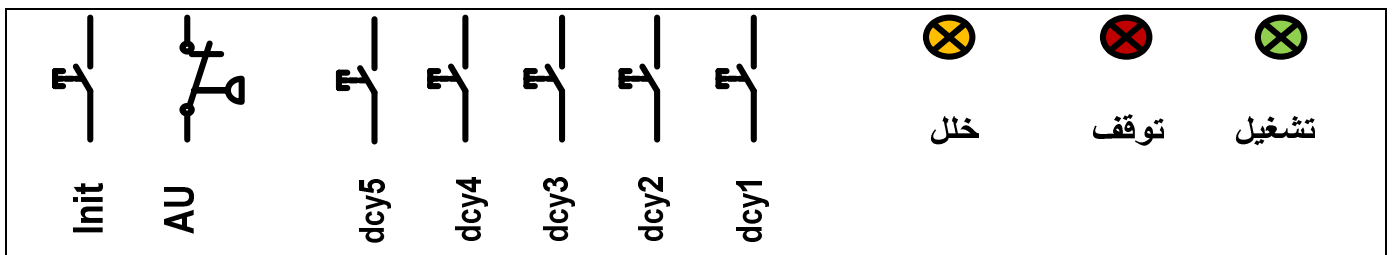
متمن الأشغولة 04 :



متمن من وجهة نظر النظام

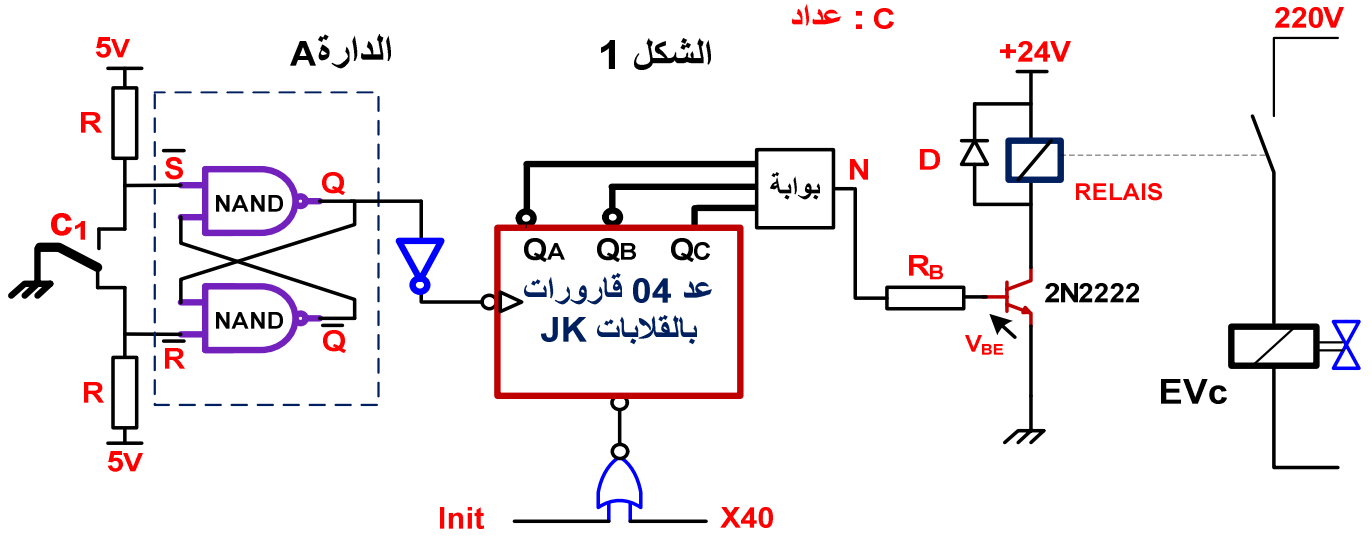


• لوحة التحكم والقيادة :

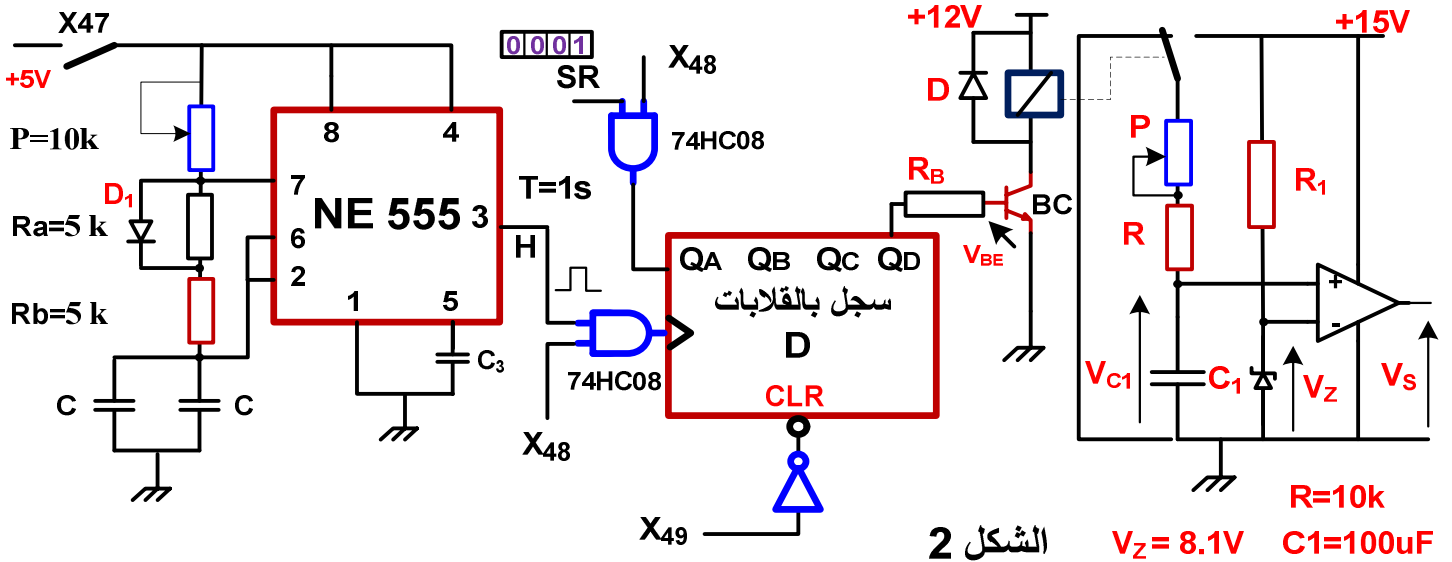


5. إنجازات تكنولوجية :

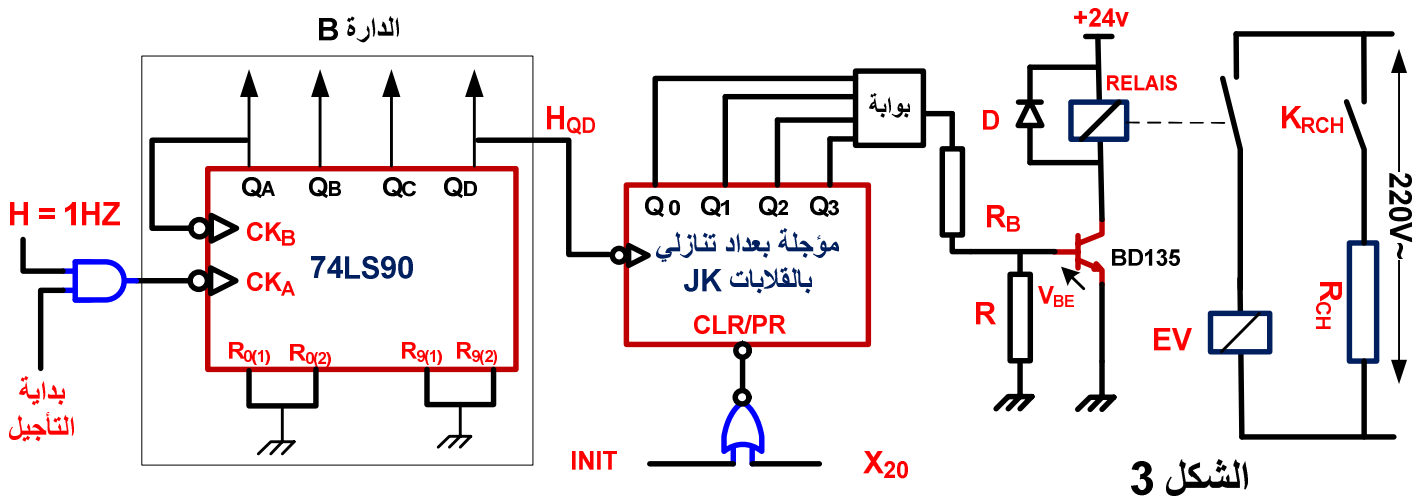
• دائرة عد 04 قارورات :



1. دائرة إشارة الساعة والسجل والمؤجلة T2:



2. دائرة المؤجلة T1 للتحكم في زمن المزج :



6. جدول الاختيارات التكنولوجية للمنفذات والمنفذات المتصدرة والملتقطات :

غلق 04 قارورات	ملء 04 قارورات	التسخين و التفريغ	مزج المادتين A و B	وزن المادتين A و B	
D : رافعة مزدوجة المفعول	EVc : كهروصمام 220V C : رافعة بسيطة المفعول	EV : كهروصمام 220V R <sub>CH</sub> : مقاومة تسخين	M : محرك لا تزامني 3 ~ إقلاع مباشر	EV <sub>A</sub> : كهروصمام 220V EV <sub>B</sub> : كهروصمام 220V	المنفذات
dD : موزع هوائي 5/2 ثنائي الإستقرار dD <sup>+</sup> : خروج الذراع dD <sup>-</sup> : دخول الذراع	dC : موزع كهروهوائي 3/2 احادي الإستقرار K <sub>EVc</sub> : تغذية 24V T <sub>2</sub> : مؤجلة لزمن الملء	K <sub>EV</sub> : تغذية ~ 24V K <sub>RCH</sub> : تغذية ~ 24V	KM : ملامس كهرومغناطيسي ~ 24V T <sub>1</sub> : مؤجلة لزمن المزج	K <sub>EVA</sub> : تغذية ~ 24 V K <sub>EVB</sub> : تغذية ~ 24 V	المنفذات المتصدرة
d <sub>1</sub> , d <sub>0</sub> : ملتقطا نهاية شوط الرافعة D f : ملتقط يكشف عن وجود سدادة h : ملتقط الكشف عن وجود قارورات مملوءة	c <sub>1</sub> : ملتقط نهاية شوط الرافعة C b <sub>0</sub> : يكشف عن مستوى المنتوج t <sub>2</sub> : زمن التأجيل 20s k : ملتقط الكشف عن وجود قارورة فارغة	a <sub>0</sub> : يكشف عن مستوى المازج فارغ θ : درجة الحرارة 80°C	a <sub>2</sub> : يكشف عن المادتين A و B في المازج t <sub>1</sub> : زمن التأجيل 90s	a <sub>2</sub> a <sub>1</sub> a <sub>0</sub> : ملتقطات خاصة بوزن المادتين A و B	الملتقطات

▪ شبكة التغذية : 3x 380 V ; 50 HZ

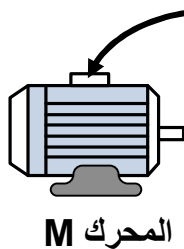
7. ملاحق  
المقائل :

NPN 2N2222	VCEmax= 40V VCEsat= 0.3V	Pmax = 500mW	ICMAX:800mA VBE:0.75V	hFE:100 β=100
BD 135	NPN	P <sub>MAX</sub> = 12.5 w	I <sub>Cmax</sub> = 1.5A	V <sub>CEmax</sub> = 45v
BD 134	PNP	P <sub>MAX</sub> = 12.5 w	I <sub>Cmax</sub> = 1.5A	V <sub>CEmax</sub> = 45v

المرحلات الكهرومغناطيسية :

توتر التغذية	التيار الأقصى للتماس	مقاومة الوشيعية	الإستطاعة الإسمية
12VDC	10A	360 OHM	450mW
24VDC	10A	600 OHM	900mW
6 VDC	10A	51 OHM	900mW
48 VDC	10A	2.560 OHM	900mW

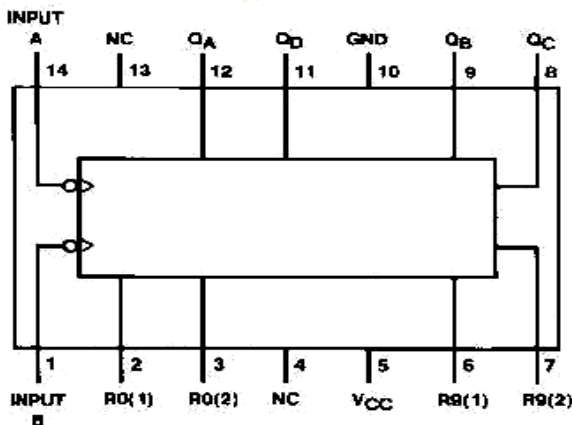
اللوحة الإشارية للمحرك M :



V	HZ	Min-1	KW	cosφ	A
Δ220	50	1425	1.5	0.86	3.3
Y380		1425	1.5	0.86	1.9

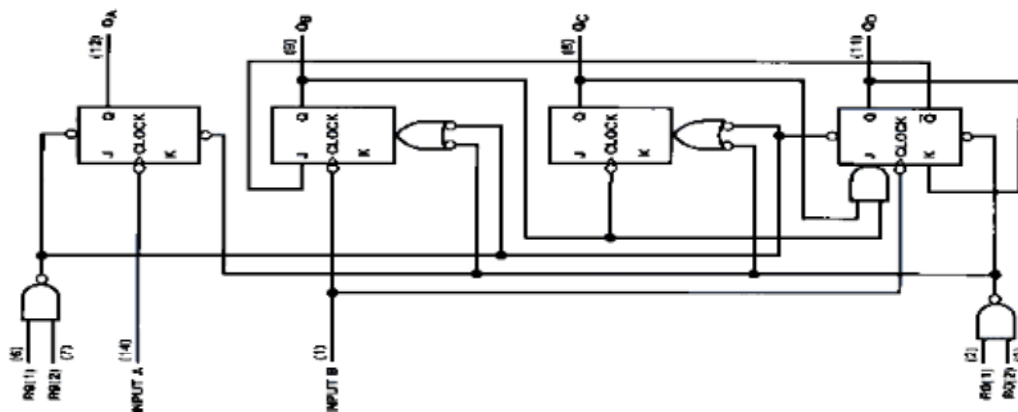
الدارة 7490 :

Connection Diagram



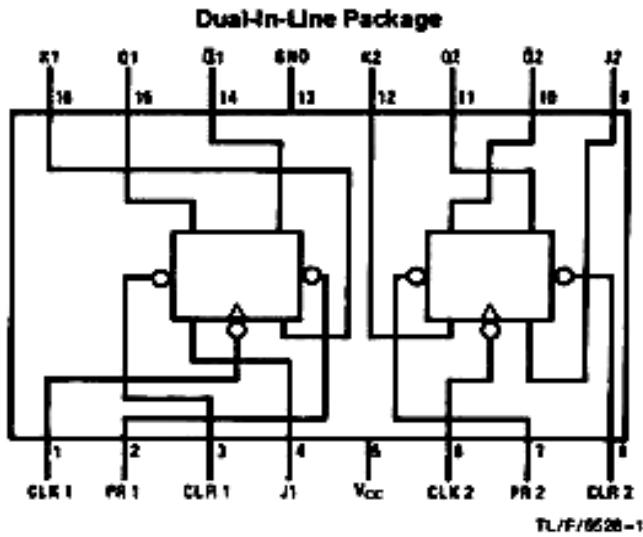
Reset/Count Truth Table

Reset Inputs				Output			
RO(1)	RO(2)	RS(1)	RS(2)	QD	QC	QB	QA
H	H	L	X	L	L	L	L
H	H	X	L	L	L	L	L
X	X	H	H	H	L	L	H
X	L	X	L	COUNT			
L	X	L	X	COUNT			
L	X	X	L	COUNT			
X	L	L	X	COUNT			



ملحق خاص بالدارة المندمجة 7476 :

### Connection Diagram



Order Number 5476DMQB, 5476FMQB,  
DM5476J, DM5476W or DM7476N  
See NS Package Number J16A, N16E or W16A

### Function Table

Inputs					Outputs	
PR	CLR	CLK	J	K	Q	$\bar{Q}$
L	H	X	X	X	H	L
H	L	X	X	X	L	H
L	L	X	X	X	$H^*$	$H^*$
H	H	$\uparrow$	L	L	$Q_0$	$\bar{Q}_0$
H	H	$\uparrow$	H	L	L	L
H	H	$\uparrow$	L	H	L	H
H	H	$\uparrow$	H	H	Toggle	

H = High Logic Level

L = Low Logic Level

X = Either Low or High Logic Level

$\uparrow$  = Positive pulse data. The J and K inputs must be held constant while the clock is high. Data is transferred to the outputs on the falling edge of the clock pulse.

\* = This configuration is nonstable; that is, it will not persist when the preset and/or clear inputs return to their inactive (high) level.

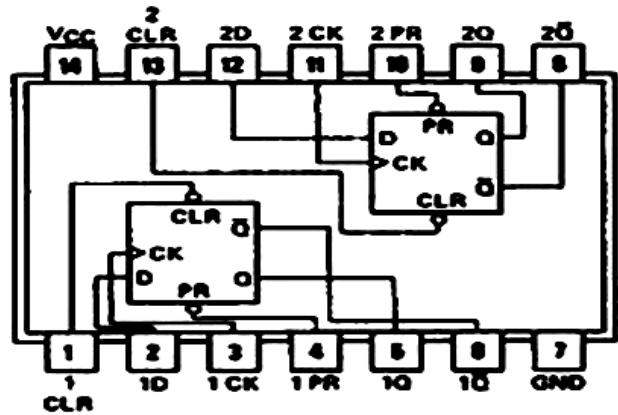
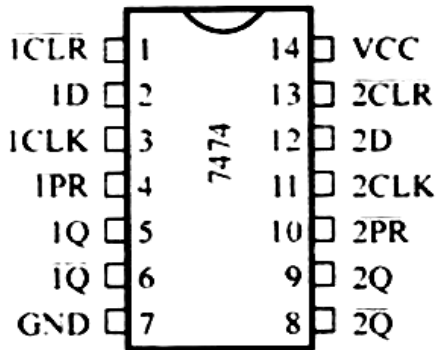
$Q_0$  = The output logic level before the indicated input conditions were established.

Toggle = Each output changes to the complement of its previous level on each complete active high level clock pulse.

الدارة المندمجة 7474 :

## 74AHC74-Dual D Flip-flop

### Pin Diagram



### Truth Table

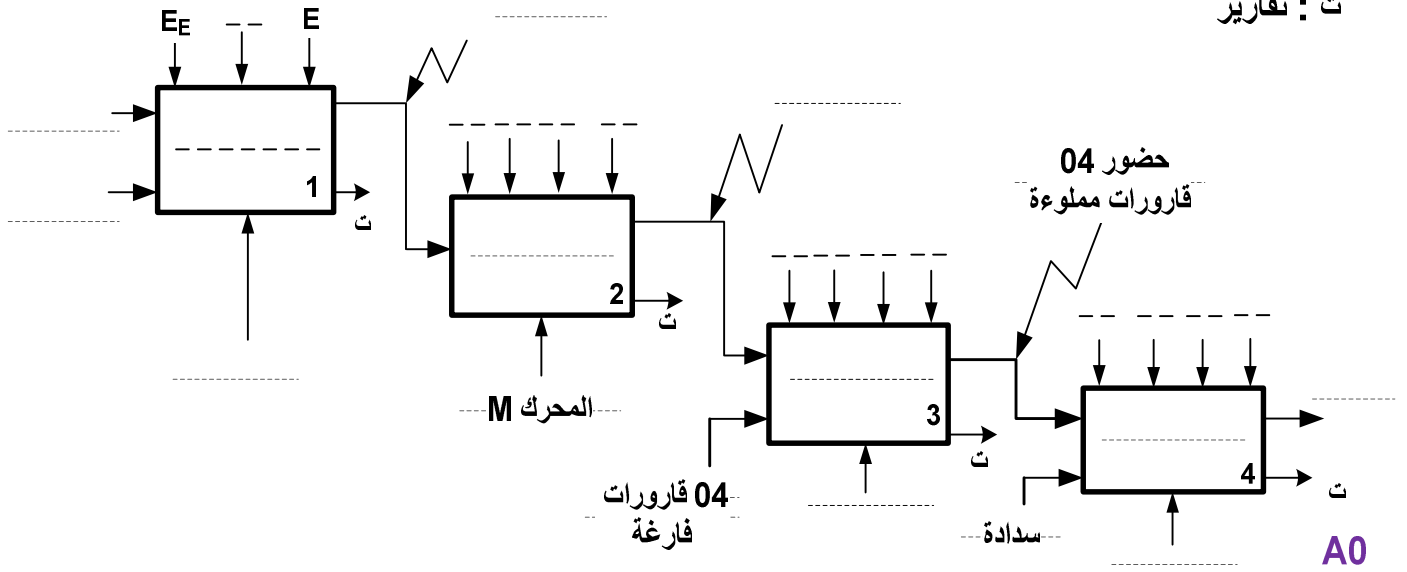
ENTREES				SORTIES	
PRESET	CLEAR	CLOCK	D	Q	$\bar{Q}$
0	1	X	X	1	0
1	0	X	X	0	1
0	0	X	X	1	1
1	1	$\uparrow$	1	1	0
1	1	$\uparrow$	0	0	1
1	1	0	X	$Q_0$	$\bar{Q}_0$
1	1	1	X	$Q_0$	$\bar{Q}_0$



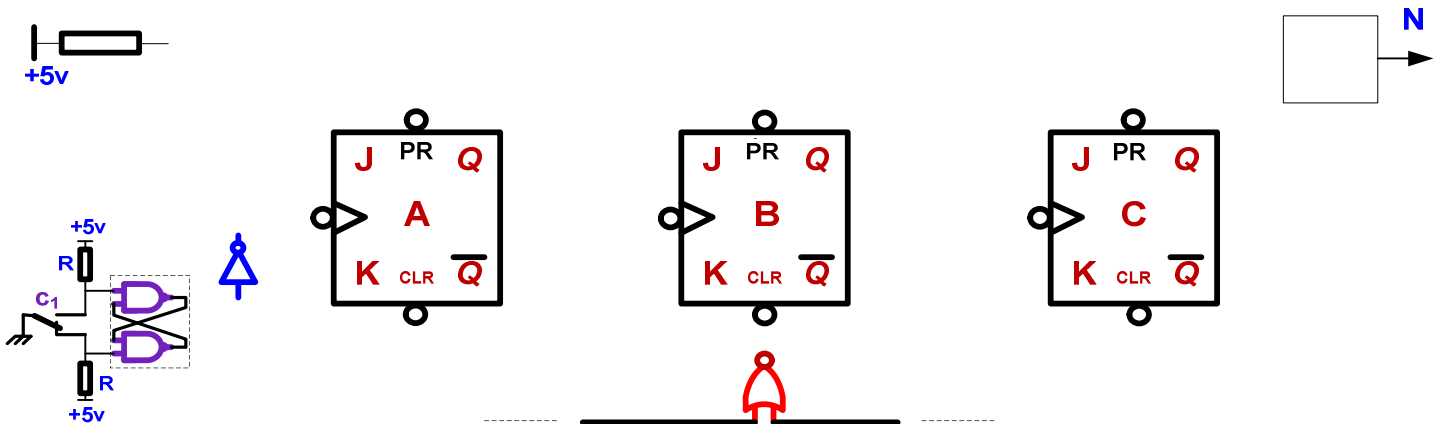
وثيقة الإجابة 4/1 : ( تعاد مع أوراق الإجابة )

ج 1 / مخطط النشاط A0 :

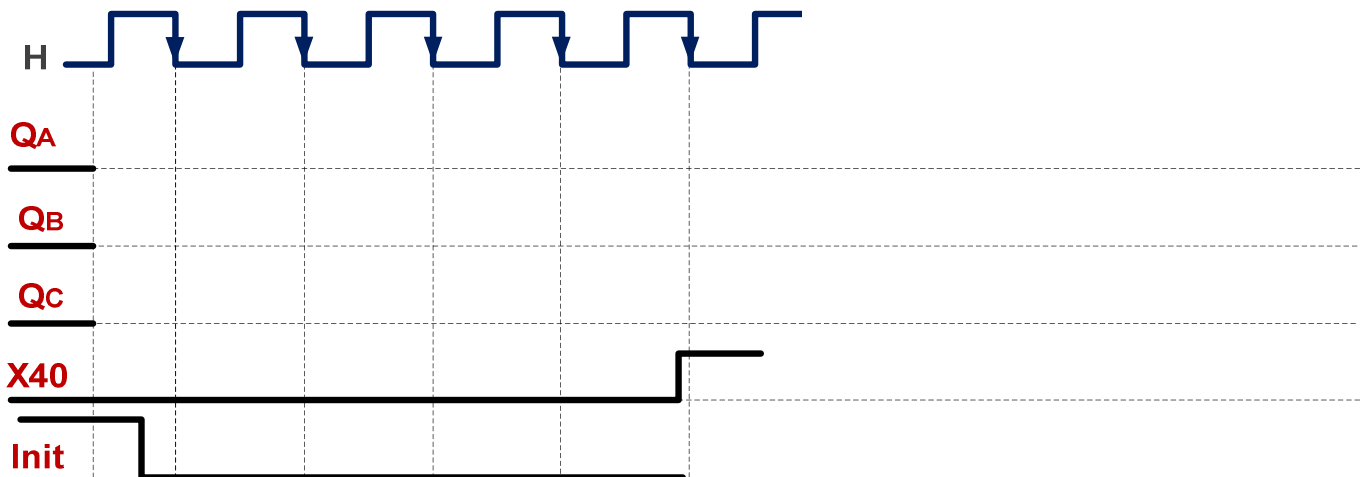
ت : تقارير



ج 08 / المخطط المنطقي لدارة العداد لعد (04) قارورات :



ج 08 / المخطط الزمني لدارة العداد لعد (04) قارورات :

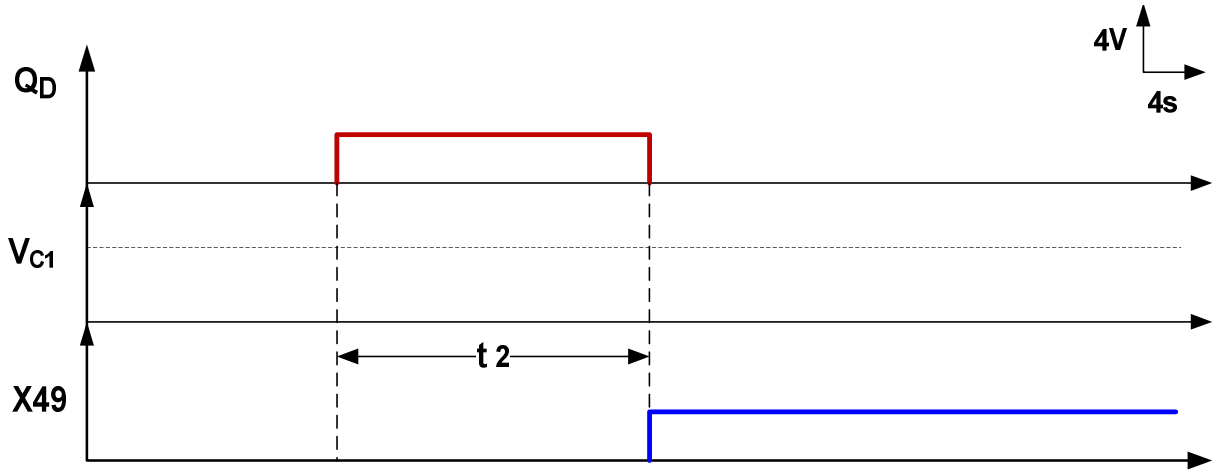


وثيقة الإجابة 4/2 : (تعاد مع أوراق الإجابة)

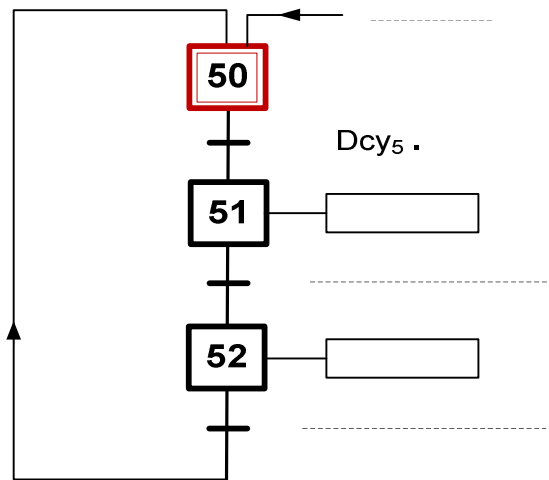
ج 6 / جدول تنشيط وتحميل والأفعال للمراحل :

المراحل	التشيط	التحميل	الأفعال
40			
42			
44			
46			
48			
49			

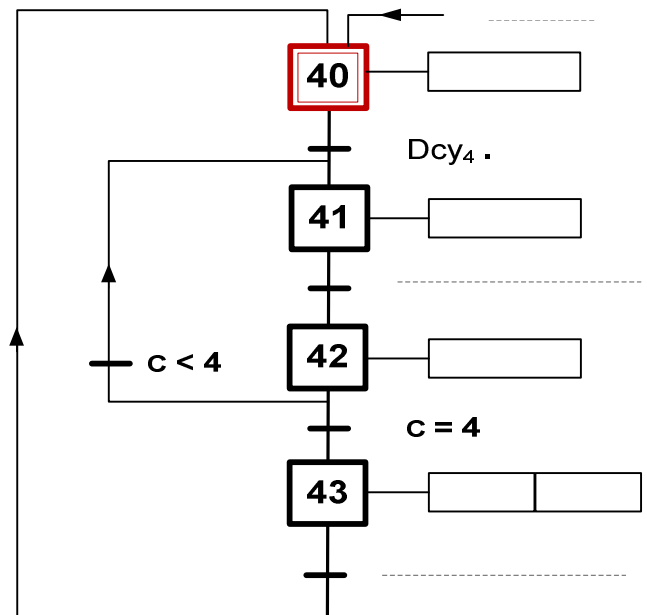
ج 21 / المخطط الزمني لشحن المكثفة C1 : ( زمن التأجيل t2 )



متمن أشغولة الغلق من وجهة نظر PC

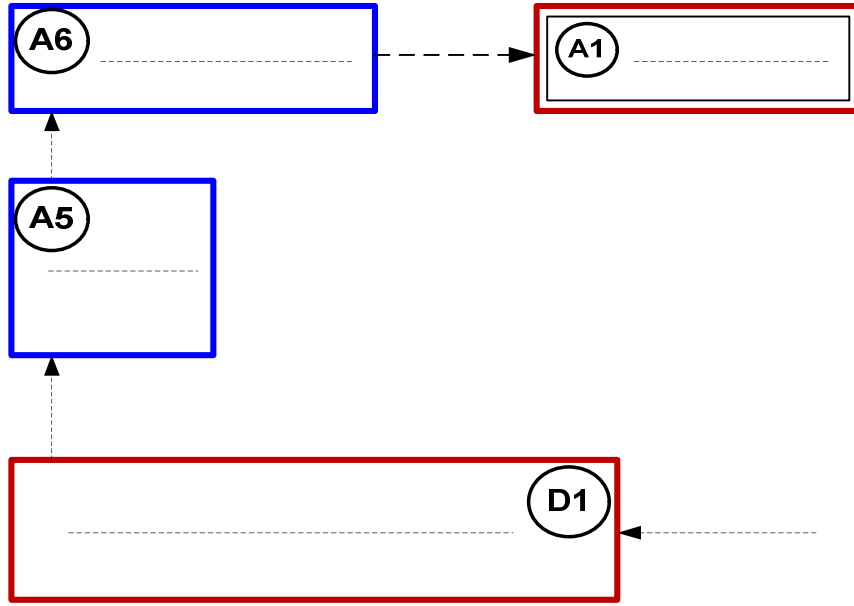


ج 3+2 / متمن أشغولة الملء من وجهة نظر PO

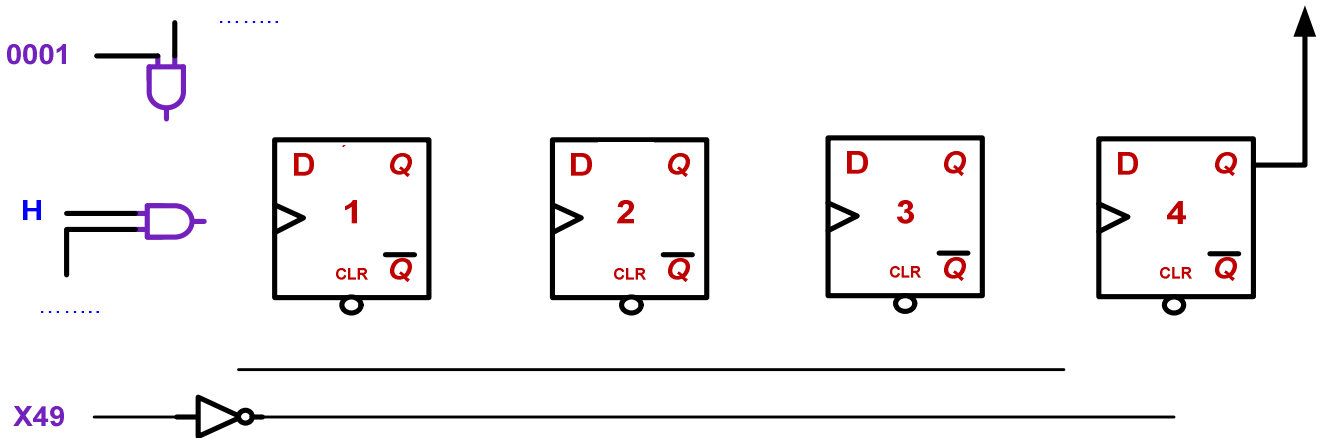


وثيقة الإجابة 4/3 : (تعاد مع أوراق الإجابة)

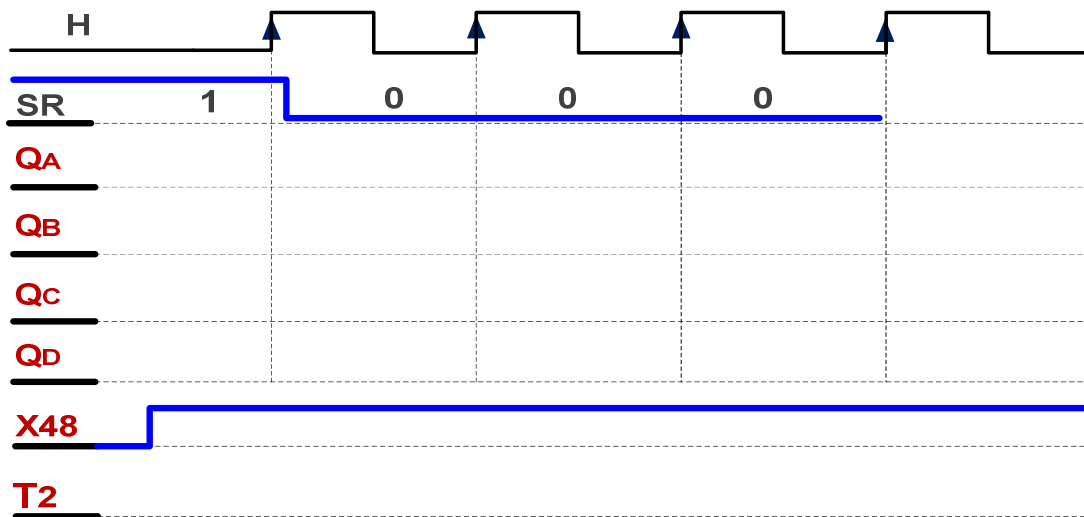
ج 05 / حلقة الجيما الخاصة بالخلل والتهيئة :



ج 22 / المخطط المنطقي للسجل بالقلبات D :

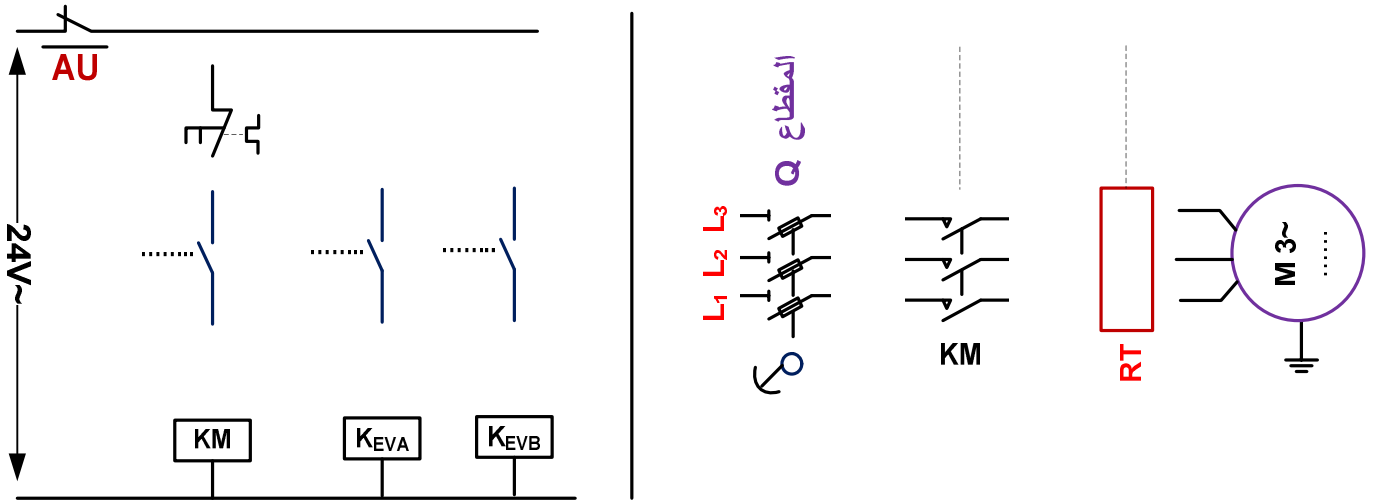


ج 22 / المخطط الزمني لدارة السجل بالقلبات D :

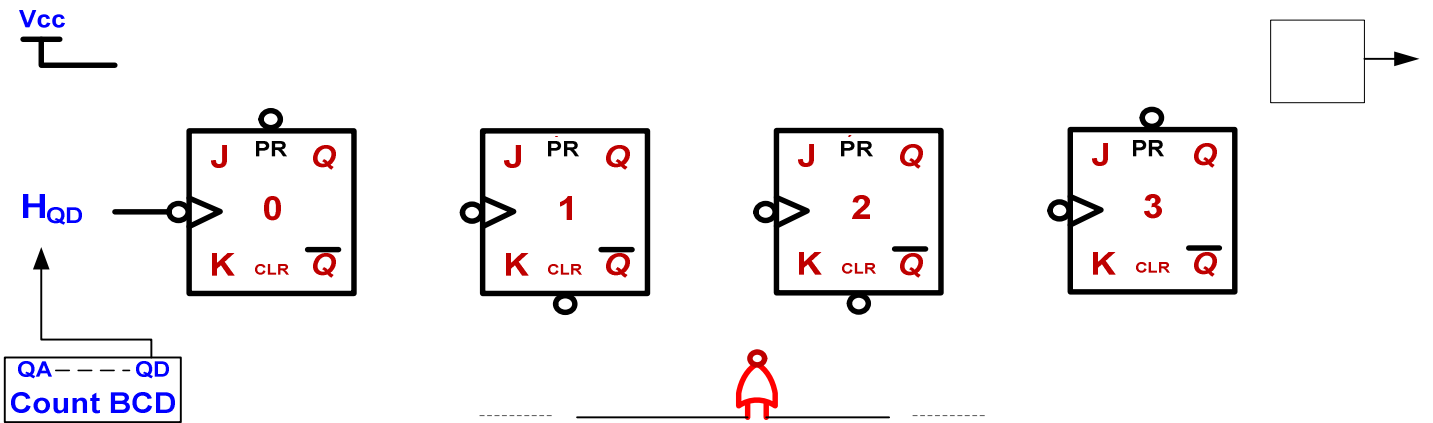


وثيقة الإجابة 4/4 : (تعد مع أوراق الإجابة)

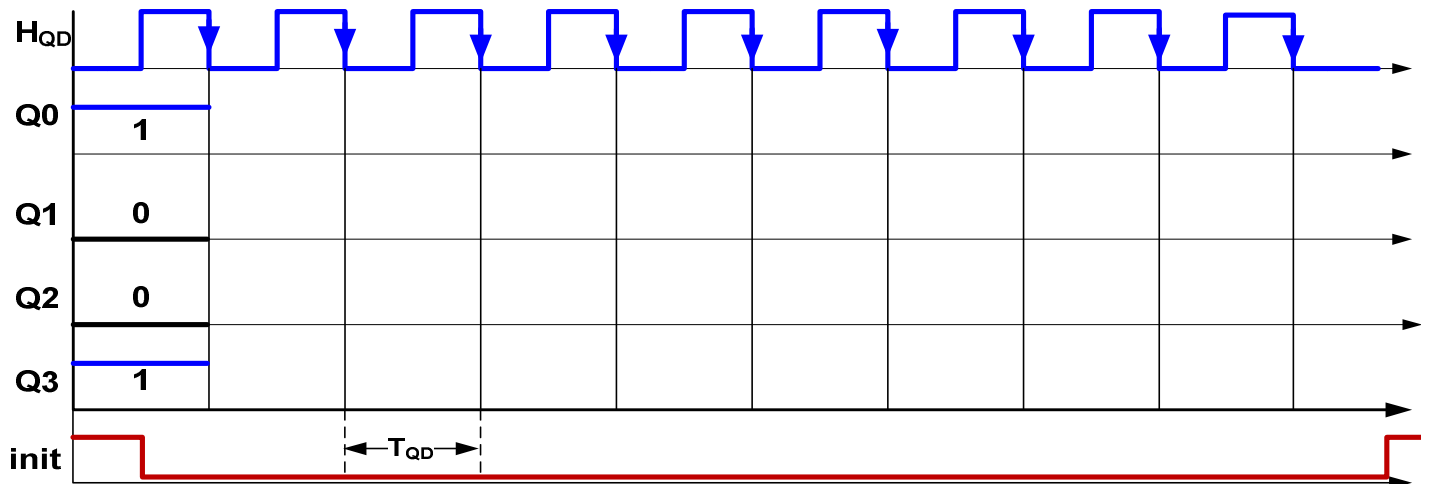
ج 26 / دائرة الإستطاعة والتحكم في محرك المزج M ودائرة التحكم في وزن المادتين :



ج 15 / المخطط المنطقي لدائرة المؤجلة T1 بالعداد التنازلي :



ج 15 / المخطط الزمني لدائرة المؤجلة T1 بالعداد التنازلي :



## العمل المطلوب

### I. التحليل الوظيفي :

س1 : أكمل مخطط النشاط A0 ( التحليل الوظيفي التنازلي ) على وثيقة الإجابة 4/1 .

### II. التحليل الزمني :

لتبسيط متمن الأشغولة 04 تم تفكيكها إلى أشغولتين ( أشغولة الملء 04 + أشغولة الغلق 05 ) .

س2 : أنشئ متمن أشغولة الغلق من وجهة نظر جزء التحكم PC على وثيقة الإجابة 4/3 .

س3 : أنشئ متمن أشغولة الملء من وجهة نظر الجزء العملي PO على وثيقة الإجابة 4/3 .

س4 : أنشئ متمن أشغولة 03 التفريغ المزيج والتسخين من وجهة نظر جزء التحكم PC وفقا لدفتر الشروط .

س5 : أكمل حلقة الجيما ( GEMMA ) حسب التشغيل المحدد في دفتر الشروط على وثيقة الإجابة 4/3 .

س6 : أكتب معادلات التنشيط والتخميل والأفعال للمراحل في الجدول على وثيقة الإجابة 4/2 .

### III. إنجازات تكنولوجية : ( جميع المقائل تعمل في نظام التبديل ) .

#### 1. دائرة عد 04 قارورات : في التركيب الإلكتروني ( الشكل 1 )

س7 : ماهو إسم ودور الدارة A ؟

س8 : أكمل رسم المخطط المنطقي والزمني لدارة العداد بالقلابات JK على وثيقة الإجابة 4/1 .

س9 : ماهي البوابة الموافقة لشروط نهاية العد ، أكتب معادلة المخرج N بدلالة QA QB QC ؟

س10 : من وثيقة ملاحق إختار المرحل RELAIS المناسب مع حساب التيار المار في وشيعة المرحل ،

ماذا يمثل هذا التيار، ثم أحسب مقاومة القاعدة RB علما أن معامل التشبع هو 2 .

#### 2. في دائرة المؤجلة T1 للتحكم في زمن المزج : ( الشكل 3 )

س11 : أحسب الدور  $T_{OD}$  ( مخرج الدارة 7490 ) .

س12 : ماهي سعة العداد N لتحقيق التأجيل  $t_1 = 90S$  .

س13 : ماهي البوابة الموافقة لنهاية التأجيل  $t_1$  .

س14 : من وثيقة ملاحق إختار المرحل RELAIS المناسب ، أحسب التيار المار في وشيعة المرحل .

س15 : أكمل المخطط المنطقي والزمني لدارة المؤجلة  $t_1$  على وثيقة الإجابة 4/4 .

س16 : أحسب التيار المستهلك من طرف مقاومة التسخين  $R_{ch}$  علما أن  $R_{CH}=180\Omega$  و  $P_{RCH}=400W$  .

#### 3. دائرة إشارة الساعة و المؤجلة T2 : ( الشكل 2 )

س17 : عين دارتي الشحن والتفريغ لدارة إشارة الساعة .

س18 : أحسب سعة المكثفة C لما تكون المقاومة المتغيرة P في أقصى قيمة لها (  $P_{max}$  ) .

س19 : ماهو دور الثنائي D في دائرة التفريغ .

س20 : نريد الحصول على إشارة مربعة (  $t_H = t_L$  ) ، ماهي قيمة المقاومة المتغيرة P .

س21 : أكتب العبارة الحرفية لزمن التأجيل  $t_2$  ، ثم أحسب قيمة المقاومة المتغيرة P .

س22 : أكمل رسم المخطط الزمني لشحن المكثفة C1 .

س23 : ماهو نوع السجل بالقلابات D ، ثم أكمل ربط المخطط المنطقي والزمني لدارة السجل على وثيقة الإجابة 4/3 .

س24 : من وثيقة ملاحق إختار المرحل RELAIS المناسب ، أحسب التيار المار في وشيعة المرحل .

#### 4. دراسة المحرك M2 : ( إستعن باللوحة الإشارية صفحة ملاحق ) .

س25 : ما هو نوع الإقران المناسب للفات المحرك ، علل إجابتك .

س26 : أكمل ربط دائرة التحكم و الإستطاعة للمحرك M والتحكم في الكهروصمامات EVA EVB على وثيقة الإجابة 4/4

.....حظ سعيد وبالتوفيق.....