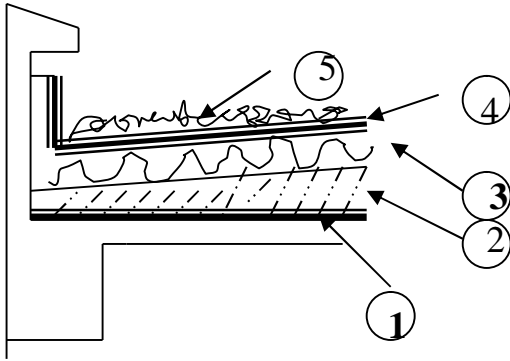


04 :

3 :

في مادة التكنولوجيا

06 / 01



- 1 - يتكون هيكل الغماء من عناصر أساسية رها على الترتيب
- 2 - ضع صحيح أو : الأعمدة عناصر حاملة أفقية
- 3 - السقف هي

هي الهياكل المعدنية

القلبة هي عنصر حامل فقط

في عملية تصميم المدار

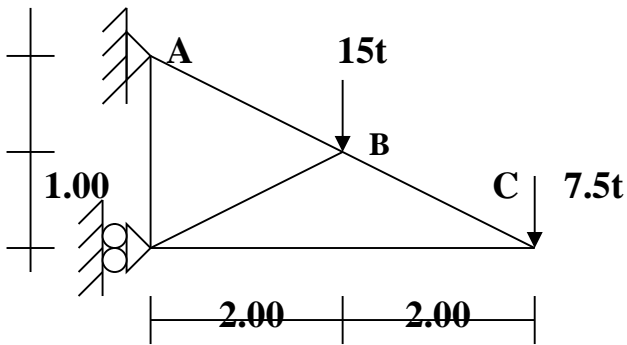
H=3.60m

$$2g+h = 64$$

- 4 - يتكون مدرج مستقيم لبناية من 20 درجة حيث علو الطابق

(h)

(g)



02 / الميكانيك المطبقة 14

لدينا النظام الممثل في الشكل الميكانيكي

01 - تأكد من أن النظام محدد سكونيا

02 - أحسب ردود الأفعال في المسندين

03 - أحسب الجهود الداخلية في القضبان وبين طبيعتها ودونها في جدول

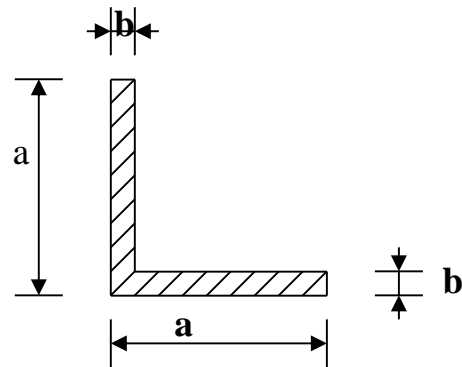
05 - أحسب مساحة المقطع العرضي للقضيب الأكثر تحميلا

04

$$\sigma = 16 \text{ KN/cm}^2$$

$$\sigma = 16 \text{ KN/cm}^2 : (BD) (CD)$$

(cm ²)	b	a
3.08	4	40
3.90	4.5	45
4.80	5	50
6.91	6	60
9.40	7	70
12.16	8	80



06 - إذا كان نوع المجنب المستعمل في القضيب (AC) هو 80x80x8

$$\sigma = 16 \text{ KN/cm}^2$$

$$E = 2 \cdot 10^4 \text{ KN/cm}^2$$

- أحسب قيمة التشوه ونسبة التشوه للقضيب وبين طبيعته مع العلم أن

$$\sigma = 10 \text{ KN/cm}^2$$

: 1.4 mm

- إذا كان القضيب (BD)