

الإجابة النموذجية لإختبار مادة علوم الطبيعة و الحياة – البكالوريا التجريب دورة ماي 2017

الموضوع الأول

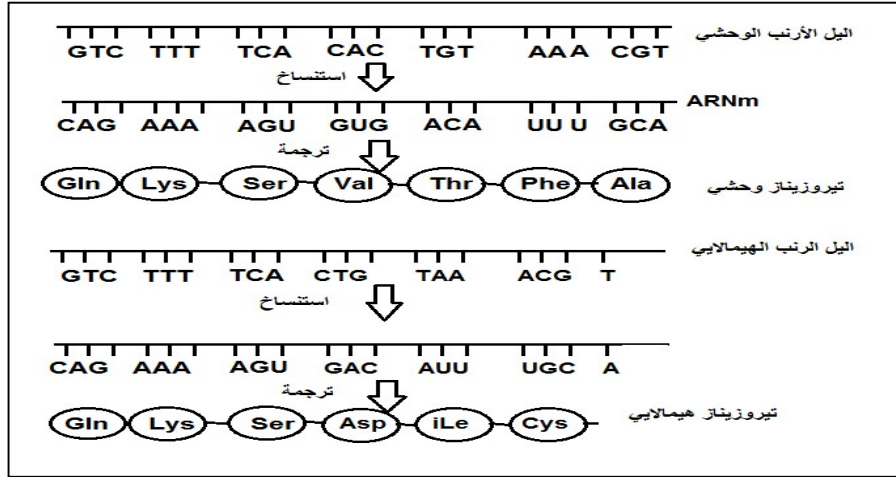
العلامة الكلية	العلامة الجزئية	الإجابة
1	2*0.25 2*0.25	<p><b>التمرين الأول : ( 5 نقاط )</b></p> <p>1- <u>التعريف بالخلايا :</u>  <b>LT4:</b> خلية لمفاوية تائية، تعتبر محور الإستجابة المناعية النوعية ، تنشأ في نقي العظام و تنضج في التيموس ، تحمل مؤشر الكفاءة المناعية ( TCR- CD4 ) ، تتطور لتعطي خلية LTh مفرزة لـ IL2.  <b>LB:</b> خلية لمفاوية بائية ، تتدخل في الإستجابة المناعية الخلطية ، تنشأ و تنضج في نقي العظام ، تحمل مؤشر الكفاءة المناعية ( BCR ) ، تتطور لتعطي خلية LBp مفرزة لـ Ig .</p>
1.5	2*0.25 0.25*2 0.25*2	<p>2- <u>تشخيص الحالة المرضية :</u>  <b>المقارنة :</b> يتميز الشخص (س) بانخفاض شديد في عدد <b>LT4</b> و كمية <b>Ig</b> مقارنة بالشخص السليم ، في عدد <b>LB</b> متماثل عند الشخصين .  <b>الشخص مصاب بالـ VIH في مرحلة السيدا .</b>  <b>التعليل :-</b> VIH يستهدف LT4 نتيجة التكامل البنيوي بين محدد الفيروس ( ) و المستقبل ( ) مما يؤدي إلى التكاثر داخلها و القضاء عليه و هذا ما يفسر انخفاض عددها .          - ينتج عن ذلك تناقص كمية ( il2 ) الضروري لتحفيز ( LB ) على التكاثر و التمايز إلى ( LBP ) منتج ( Ig ) مما يفسر انخفاض كميتها .</p>
0.5	2*0.25	<p>3- <u>شرح طريقة العلاج :</u>          يحقن الشخص المصاب بالورم السرطاني بمادة ( il2 ) وهي من طبيعة بروتينية تعمل على تحفيز LT8 المحسنة على التكاثر و التمايز إلى ( LTc ) مفرزة للبرفورين + الغرانزيم و هي بروتينات تعمل على القضاء على الخلايا السرطانية مما يفسر تقلص حجم الورم .</p>
2	8*0.25	<p>4- <u>النص العلمي : دور البروتينات في التنسيق بين الخلايا المناعية</u>          - تقوم البالعات الكبيرة ببلعمة المستضد و تفكيكه بانزيمات نوعية ( الليزوزيم + البروتياز ) و هي من طبيعة بروتينية و تعرض البيبتيدات المستضدية على السطح مرفوقة بمحدد الذات ( HLA2 ) من طبيعة بروتينية ثم تفرز ( iL1 ) لجلب و حصر اللمفاويات من أجل التعرف .          - تتعرف ( LT4 ) بفضل ( TCR- CD4 ) على المعقد (بيبتيد مستضدي- HLA2 ) ، و ( LT8 ) بفضل ( TCR – CD8 ) على المعقد (بيبتيد مستضدي- HLA1 ) و ( LB ) مباشرة على المستضد بفضل ( BCR ) و هي مستقبلات غشائية بروتينية ، فتظهر على سطحها مستقبلات ( II2 ) من طبيعة بروتينية .          - تتكاثر ( LT4 ) المحسنة ثم تتمايز إلى ( LTh ) مفرزة ( II2 ) من طبيعة بروتينية ، يتثبت على مستقبلاته الغشائية محفز ( LT8 ) و ( LB ) على التكاثر و التمايز إلى ( LTc ) و ( LBP ) .          - تفرز ( LTc ) البرفورين + الغرانزيم لتقضي على الخلايا المصابة ، السرطانية و الطعوم          - تفرز ( LBP ) الأجسام المضادة التي تشكل معقدات مناعية مع المستضدات التي ولدتها فتشل حركتها ، تبطل مفعوله و تكاثرها و تسهل عمل البلعميات .</p>
4	0.5	<p><b>التمرين الثاني : ( 7 نقاط )</b></p> <p>I -          1- الفرضيات المقترحة : يعود عدم تشكيل اللون إلى عدم القدرة على تركيب صبغة الميلانين بسبب :          الفرضية ( 1 ) : انزيم التيروزيناز غير وظيفي .          الفرضية ( 2 ) : أحد الإنزيمات الأخرى المتدخلة في سلسلة التفاعلات غير وظيفي .</p>

أ- العلاقة بين المورثة و البروتين : تشرف المورثة على تركيب البروتين بألية منظمة كالتالي :

1 4\*0.25

- على مستوى النواة يتم استنساخ المعلومة الوراثية انطلاقا من إحدى سلسلتي الـ ADN ( السلسلة المستنسخة ) و ذلك بتركيب جزيئة الـ ARNm حامل المعلومة الوراثية مشفر بمتتالية رامزات ثلاثية النكليوتيدات . محددة من حيث النوع و العدد و الترتيب .
- يغادر ARNm النواة إلى الهيولى عبر الثقوب النووية
- في الهيولى يتم ترجمة الرسالة الوراثية على مستوى البوليزومات إلى متتالية أحماض أمينية محددة من حيث النوع العدد و الترتيب ، حيث كل حمض أميني يشفر له برامزة او اكثر .

1 4\*0.25



ب- الإستنتاج : تختلف بنية تيروزيناز الأرنب الهميلايبي عن بنية تيروزيناز الأرنب الوحشي .

0.75

0.25

2\*0.25

التعليل : بنية البروتين تتعلق بنوع و عدد و ترتيب الأحماض الأمينية و التي تتعلق بدورها بنوع و عدد و ترتيب النكليوتيدات في المعلومة الوراثية . حيث لاحظنا اختلافا بين التعبير المورثي لكلا الإنزيمين .

0.75

3\*0.25

3- التفسير : بما ان صبغة الميلانين كانت تظهر على مستوى مناطق محددة ذات درجة حرارة منخفضة ( أقل من 33 م° ) و عند خفض درجة حرارة الوسط إلى 15 م° ظهر اللون الداكن في كامل الجسم فهذا يدل على ان درجة حرارة الجسم انخفضت إلى أقل من 33 م° مما سمح بتشكيل صبغة الميلانين . ( أي أن تركيب صبغة الميلانين عند الأرنب الهميلايبي يتطلب درجة حرارة أقل من 33 م° )

ن3

- II

1- المعلومات المستخلصة :

0.5

2\*0.25

- التيروزيناز عند الأرنب الهميلايبي يكون وظيفيا في الدرجة 30 م° و غير وظيفي في الدرجة 36 م°
- التيروزيناز عند الأرنب الوحشي يكون وظيفيا في الدرجة 30 م° و في الدرجة 36 م°

التعليل :

1 4\*0.25

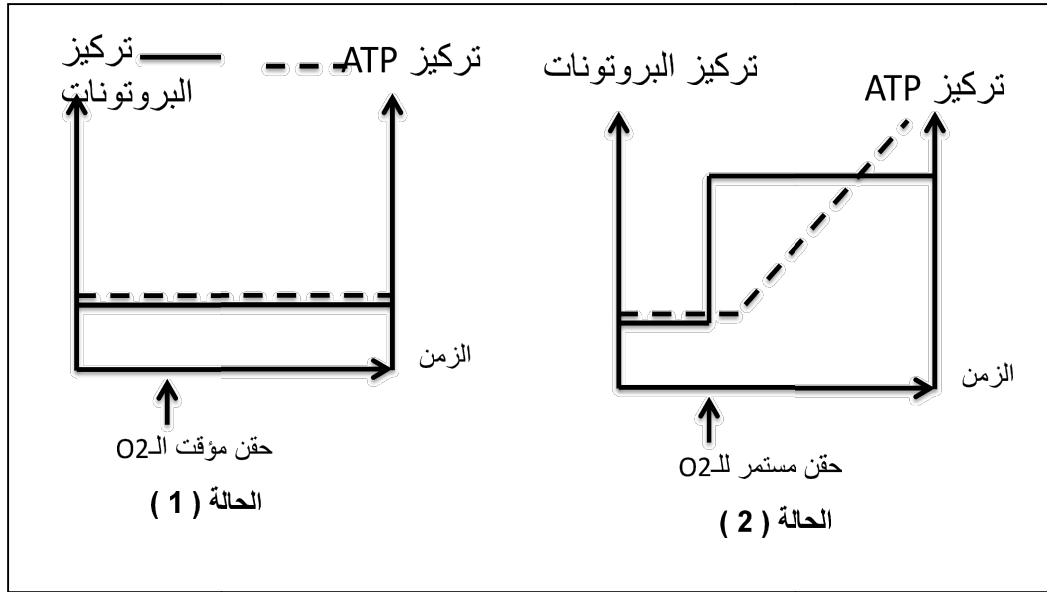
- في الأنبوب ( 1 ) : نسجل تناقص ضعيف جدا في كمية الركيزة مما يدل على عدم حدوث التفاعل بين الإنزيم و الركيزة لعدم وجود تكامل بنيوي بينهما حيث فقد التيروزيناز الهميلايبي بنيته الفراغية تحت تأثير درجة الحرارة العالية .
- في الأنبوب ( 2 ) : نسجل تناقص سريع في كمية التيروزين ( ركيزة ) مما يدل على حدوث تفاعل انزيمي نتيجة التكامل البنيوي بين التيروزيناز الهميلايبي و الركيزة .
- في الأنبوب ( 3 و 4 ) : نسجل تناقص سريع في كمية التيروزين مما يدل على حدوث تفاعل انزيمي نتيجة التكامل البنيوي بين التيروزيناز الوحشي و الركيزة حيث لم يؤثر التغير في درجة الحرارة على بنية الإنزيم .

0.75	3*0.25	<p><b>2- التحقق من صحة إحدى الفرضيات :</b></p> <p>يعود عدم ظهور اللون الداكن في بقية مناطق الجسم عند الأرنب الهيمالايي إلى عدم القدرة على تركيب صبغة الميلانين بسبب ان درجة الحرارة في هذه المناطق عالية لا تسمح لإنزيم التيروزيناز ببدء وظيفته حيث لا يحافظ على بنيته الفراغية النوعية .</p> <p><b>3- الإستخلاص :</b></p> <p>المورثة تشرف على تركيب بروتين ( انزيم ) ذو بنية فراغية وظيفية مصدر النمط الظاهري .</p> <p>ليحافظ الإنزيم على بنيته الفراغية يتطلب شروط ثابتة من درجة الحرارة و التغيير فيها يفقد الإنزيم وظيفته و بالتالي يتغير النمط الظاهري .</p>
3.5	1	<p><b>التمرين الثالث : ( 8 نقاط )</b></p> <p><b>- I</b></p> <p>1- تحديد الظروف الهوائية للوسط : هواء غني بثنائي الأوكسجين</p> <p>التعليل : احتواء الخلية على ميتوكوندريات كبيرة الحجم نامية الأعراف و بعدد كبير .</p> <p>2- دور التنظيم الجبرية و التركيب الكيموحيوي :</p> <p>من الزمن ز0- ز1 : نلاحظ أن الحصلة الطاقوية ( <math>2 \text{ THH}^+ ; 2 \text{ ATP}</math> ) و هي ناتجة عن عملية التحلل السكري التي تتم في الهيولى التي تضم انزيمات نوعية تسمح بـ :</p> <p>فسفرة الجليكويز – نزع الهيدروجين و ارجاع ( ) ، فسفرة الـ <math>\text{ADP}</math> ، تشكيل البيروفيك .</p> <p>من الزمن ز1- ز2 : نلاحظ أن الحصلة الطاقوية ( <math>10 \text{ THH}^+ ; 2 \text{ ATP}</math> ) و هي ناتجة عن عملية هدم البيروفيك التي تتم في ستروما الميتوكوندري التي تضم انزيمات نوعية تسمح بـ :</p> <p>نزع الهيدروجين و الكربوكسيل مرافقات انزيمية <math>\text{NAD} ; \text{FAD} ; \text{COA-SH}</math> و ارجاع ( <math>\text{THH}^+</math> ) ، فسفرة الـ <math>\text{ADP}</math> .</p> <p>3- لا يمكن : لأن في غياب الميتوكوندريات تستعمل خلية الخميرة حمض البيروفيك على مستوى الهيولى لترجعه إلى إيثانول بأكسدة <math>\text{THH}^+</math> من أجل تجديد <math>\text{T}^+</math> لإستمرار التحلل السكري .</p> <p>مخطط التخمر الكحولي :</p> <div data-bbox="331 1227 1157 1563" data-label="Diagram"> <p>The diagram illustrates the metabolic pathway of alcoholic fermentation. It starts with 2 molecules of glucose (إيثانول) on the left. These are converted into 2 molecules of pyruvate (حمض البيروفيك) in the center. This conversion is coupled with the production of 2 ATP from 2 ADP + Pi. The pyruvate is then converted into 2 molecules of ethanol (إيثانول) on the right. This conversion is coupled with the reduction of 2 NAD+ to 2 NADH+.</p> </div> <p><b>- II</b></p> <p>1- شرح معطيات الشكل ( أ ) على المستوى الجزيئي :</p> <p>- تتأكسد <math>\text{THH}^+</math> على مستوى الغشاء الداخلي للميتوكوندري عند ملامستها للناقل الأول <math>\text{T1}</math> .</p> <p>- تنتقل الألكترونات المتحررة عبر سلسلة النواقل التنفسية حسب تزايد كمون الأوكسدة الإرجاعية .</p> <p>- تستقبل نهائياً من طرف الـ <math>\text{O}_2</math> فيرجع إلى <math>\text{H}_2\text{O}</math> .</p> <p>- يمثل الفرق بين كمون الأوكسدة الإرجاعية للثنائيتين الطاقة المتحررة عن أكسدة <math>\text{THH}^+</math></p> <p>2- أ- توضيح العلاقة :</p> <p>- تسمح الطاقة المتحررة عن نقل الإلكترونات بضخ البروتونات من الستروما إلى الفراغ عكس تدرج التركيز عبر <math>\text{T5} ; \text{T3} ; \text{T1}</math> مما يخلق فرقا في تركيزها على جانبي الغشاء مما يفسر ارتفاع تركيز البروتونات في الوسط</p> <p>- تميل البروتونات إلى الميز عبر الكريات المذبذبة محفزة انزيم الـ <math>\text{ATP}</math> سنتاز على</p>

فسفرة الـ ADP مما يفسر تناقص تركيز البروتونات في الوسط و تزايد كمية الـ ATP  
ب- التمثيل بمنحنيات بيانية :

0.5 2\*0.25

0.5 2\*0.25



0.5 2\*0.25

3- تحليل حصيلة الـ ATP : خلال الفسفرة التأكسدية يتم أكسدة  $NADH^+$  10 حيث كل جزيئة تمثل 3 ATP و 2  $FADH_2$  حيث كل جزيئة تمثل 2 ATP .

1.5 3\*0.5

III - مخطط تحصيلي ( تحلل سكري - هدم البيروفيك - الفسفرة التأكسدية )

الإجابة النموذجية لإختبار مادة علوم الطبيعة و الحياة – البكالوريا التجريب دورة ماي 2017

الموضوع الثاني

العلامة الكلية	العلامة الجزئية	الإجابة						
1	4*0.25	<p><b>التمرين الأول : ( 5 نقاط )</b></p> <p>1- تصنيف الصفائح التكتونية : صفيحة امريكا الجنوبية قارية محيطية . صفيحة نازكا و صفيحة المحيط الهادي صفيحة محيطية حدودها : ظهرات وسط محيطية ، خنادق ، سلاسل جبلية حديثة .</p>						
2	8*0.25	<table border="1"> <thead> <tr> <th>المنطقة</th> <th>منطقة التباعد : المنطقة (س)</th> <th>منطقة التقارب : المنطقة (ع)</th> </tr> </thead> <tbody> <tr> <td>الخصائص</td> <td> <ul style="list-style-type: none"> <li>- منطقة نشطة : براكين بازلتية ، زلازل .</li> <li>- توسع القشرة المحيطية انطلاقا من محور الظهر ( منطقة بناء )</li> <li>- كلما ابتعدنا عن محور الظهر يزداد عمر بازلت قاع المحيط بشكل متناظر و يزداد سمك الرسوبيات المتوضع فوق البازلت و تظهر طبقات قديمة على القاع .</li> <li>- تنشطها تيارات الحمل الصاعدة</li> </ul> </td> <td> <ul style="list-style-type: none"> <li>- منطقة نشطة : براكين انفجارية و زلازل .</li> <li>- غوص الصفيحة المحيطية الثقيلة تحت الصفيحة القارية الخفيفة ( منطقة هدم )</li> <li>- يزداد عمق البؤر الزلزالية كلما ابتعدنا عن حافة القارة نحو المناطق الداخلية مشكلة مستوى بينيوف .</li> <li>- تنشطها تيارات الحمل الهابطة</li> </ul> </td> </tr> </tbody> </table>	المنطقة	منطقة التباعد : المنطقة (س)	منطقة التقارب : المنطقة (ع)	الخصائص	<ul style="list-style-type: none"> <li>- منطقة نشطة : براكين بازلتية ، زلازل .</li> <li>- توسع القشرة المحيطية انطلاقا من محور الظهر ( منطقة بناء )</li> <li>- كلما ابتعدنا عن محور الظهر يزداد عمر بازلت قاع المحيط بشكل متناظر و يزداد سمك الرسوبيات المتوضع فوق البازلت و تظهر طبقات قديمة على القاع .</li> <li>- تنشطها تيارات الحمل الصاعدة</li> </ul>	<ul style="list-style-type: none"> <li>- منطقة نشطة : براكين انفجارية و زلازل .</li> <li>- غوص الصفيحة المحيطية الثقيلة تحت الصفيحة القارية الخفيفة ( منطقة هدم )</li> <li>- يزداد عمق البؤر الزلزالية كلما ابتعدنا عن حافة القارة نحو المناطق الداخلية مشكلة مستوى بينيوف .</li> <li>- تنشطها تيارات الحمل الهابطة</li> </ul>
المنطقة	منطقة التباعد : المنطقة (س)	منطقة التقارب : المنطقة (ع)						
الخصائص	<ul style="list-style-type: none"> <li>- منطقة نشطة : براكين بازلتية ، زلازل .</li> <li>- توسع القشرة المحيطية انطلاقا من محور الظهر ( منطقة بناء )</li> <li>- كلما ابتعدنا عن محور الظهر يزداد عمر بازلت قاع المحيط بشكل متناظر و يزداد سمك الرسوبيات المتوضع فوق البازلت و تظهر طبقات قديمة على القاع .</li> <li>- تنشطها تيارات الحمل الصاعدة</li> </ul>	<ul style="list-style-type: none"> <li>- منطقة نشطة : براكين انفجارية و زلازل .</li> <li>- غوص الصفيحة المحيطية الثقيلة تحت الصفيحة القارية الخفيفة ( منطقة هدم )</li> <li>- يزداد عمق البؤر الزلزالية كلما ابتعدنا عن حافة القارة نحو المناطق الداخلية مشكلة مستوى بينيوف .</li> <li>- تنشطها تيارات الحمل الهابطة</li> </ul>						
0.5	2*0.25	<p>3- مصدر الحرارة المسببة لإنصهار الصخور في الغرفة الماغماتية هو الحرارة التي تنقلها تيارات الحمل الصاعدة و الناتجة عن تحلل العناصر المشعة و الحرارة الأولية التي احتفظت بها الأرض بعد تشكلها .</p>						
1.5	3*0.5	<p><b>4- النص العلمي :</b></p> <p>ينتج عن النشاط الإشعاعي للعناصر المشعة و الحرارة الأولية المخزنة في الصخور طاقة داخلية تنتسرب من باطن الأرض مع المواد الساخنة عبر تيارات حمل صاعدة نحو السطح على مستوى الظهرات ( مناطق البناء ) مسببة توسع المحيط و تباعد الصفائح .</p> <p>كما تنتقل المواد الباردة من السطح نحو الأعماق عبر تيارات هابطة على مستوى مناطق الغوص (الهدم) مسببة تقارب الصفائح في اماكن اخرى مما يفسر عدم تغير حجم الأرض .</p> <p>بما ان ناقلية الصخور للحرارة سيئة فإن حركة المواد بطيئة مما يتطلب ملايين السنين لتغيير وجه الأرض .</p>						
1	3.5	<p><b>التمرين الثاني : ( 7 نقاط )</b></p> <p><b>I -</b></p> <p>1- الليف العصبي المعزول ليف ميت . التعليل : من الشكل ( 1 ) نلاحظ توزع شاردي متساوي على جانبي الغشاء مما يدل على عدم المضخة . من الشكل ( 2 ) : نسجل فرق كمون غشائي معدوم بين السطح و الهيلولى مما يدل على عدم الحفاظ على كمون الراحة .</p>						

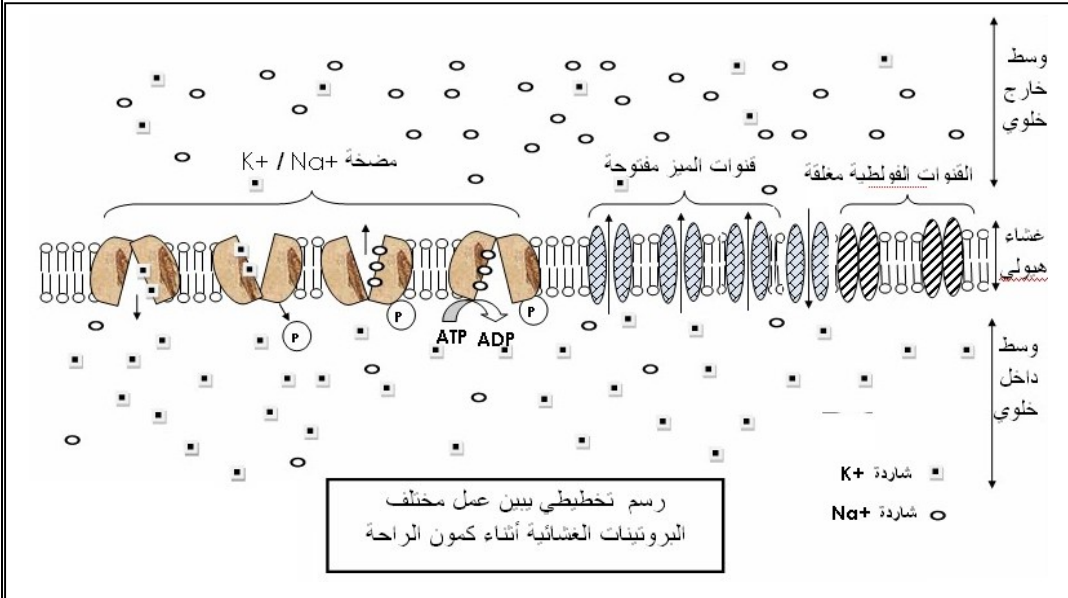
-2

أ- المادة (س) : ATP .

التعليل : نسجل كمون راحة ثابت عند -70 ملي فولط مما يدل على استعادة المضخة عملها باستهلاك الـ ATP و بالتالي استعادة التوزع الشاردي المتباين على جانبي الغشاء الرسم التخطيطي :

05 2\*0.25

1 4\*0.25



1 4\*0.25

ب- ظاهرة الاستقطاب : غشاء الليف العصبي موجب على السطح و سالب في الهيولى تتعلق هذه الظاهرة بنفاذية الغشاء لشوارد الصوديوم و البوتاسيوم خلال الراحة حيث مجموع الشوارد الموجبة التي تتدفق من الهيولى نحو الوسط الخارجي أكبر من مجموع الشوارد الموجبة التي تتدفق من الوسط الخارجي إلى الهيولى و يعود السبب إلى :

- 1- ناقلية الغشاء لشوارد البوتاسيوم من الداخل إلى الخارج أكبر من ناقلية لشوارد الصوديوم من الخارج إلى الداخل لأن عدد قنوات الـ الإصطفائية لشوارد البوتاسيوم أكبر من عدد قنوات الـ الإصطفائية لشوارد الصوديوم في وحدة المساحة .
- 2- مضخة الصوديوم / بوتاسيوم تطرد 3 شوارد صوديوم نحو السطح مقابل ادخال شارتين من البوتاسيوم نحو الهيولى . ( ربح شاردة موجبة نحو السطح )

3.5 ن

-II

1- 2- استخراج خصائص القنوات الغشائية : و تحديد المناطق المأخوذة منها .  
تحليل النتائج : .....

2.5

2\*0.25

8\*0.25

المنطقة التي أخذت منها	خصائص القنوات الغشائية	القطع الغشائية
غشاء بعد مشبكي في المشبك التنبيطي	تضم قنوات $Cl^-$ مذبوبة كيميائيا تفتح بالقابا	رقم ( 1 )
الغشاء قبل مشبكي	تضم قنوات $Na^+$ مذبوبة فولطيا ( كهربائيا )	رقم ( 2 )
غشاء بعد مشبكي في المشبك التنبيهي	تضم قنوات $Na^+$ مذبوبة كيميائيا تفتح بالأسيتيل كولين .	رقم ( 3 )
غشاء النهاية العصبية .	تضم قنوات $Ca^{++}$ مذبوبة فولطيا ( كهربائيا ) .	رقم ( 4 )

1	4*0.25	<p><b>2- شرح دور القنوات الغشائية في نقل الرسالة العصبية أو تثبيطها :</b></p> <ul style="list-style-type: none"> <li>- تنتقل الرسالة العصبية على شكل كمونات عمل في الغشاء قبل مشبكي بتدخل قنوات فولطية حيث يسبب انفتاح قنوات الصوديوم دخول سريع و مكثف للشوارد مسببة زوال استقطاب غشائي .</li> <li>- عند وصول كمونات العمل المتواترة إلى النهاية العصبية تفتح القنوات الفولطية لشوارد الكالسيوم ، و يسبب دخول الشوارد هجرة الحويصلات المشبكية نحو الغشاء و الإندماج معه محررة المبلغ العصبي في الشق المشبكي بتركيز مشفرة .</li> <li>- على مستوى المشبك التثبيطي يتثبت الأستيل كولين على مستقبلات قنوية فتفتح قنوات موبية كيميائيا تسمح بتدفق شوارد الصوديوم مسببة PPSE بسعة تتناسب طريا مع كمية الأستيل المحررة في الشق المشبكي .إذا بلغت عتبة زوال الإستقطاب يتولد كمون عمل و ينتشر .</li> <li>- على مستوى المشبك التثبيطي : يتثبت القابا على مستقبلات قنوية فتفتح قنوات موبية كيميائيا تسمح بتدفق شوارد <math>Cl^-</math> مسببة PPSI بسعة تتناسب طريا مع GABA المحررة في الشق المشبكي .مما يمنع توليد كمون عمل وانتشاره .</li> </ul>
---	--------	--

1.5	2*0.75	<p><b>التمرين الثالث : ( 8 نقاط ).</b></p> <p>I -</p> <p>1- استغلال النتائج للبرهنة على أن ATP RH2 ; نواتج المرحلة الأولى من التركيب الضوئي .</p> <table border="1" data-bbox="359 1176 1444 1691"> <thead> <tr> <th>الظروف التجريبية</th> <th>R' ; RH2</th> <th>ATP ; ADP ;</th> </tr> </thead> <tbody> <tr> <td>الظلام</td> <td>كمية RH2 منخفضة مقارنة بكمية R' دليل على عدم حدوث تفاعل الأكسدة الإرجاعية لغياب الضوء</td> <td>كمية ATP منخفضة مقارنة بكمية ADP دليل على عدم حدوث تفاعل الفسفرة لغياب الضوء</td> </tr> <tr> <td>إضاءة ضعيفة</td> <td>ترتفع كمية RH2 و تنخفض كمية R' دليل على حدوث تفاعل أكسدة إرجاعية بوجود الضوء الذي يؤكسد النظمة الضوئية مما يحفز اكسدة الماء</td> <td>ترتفع كمية ATP و تنخفض كمية ADP دليل على حدوث تفاعل الفسفرة بوجود الضوء .</td> </tr> <tr> <td>إضاءة قوية</td> <td>يستمر انخفاض كمية R' و ارتفاع كمية RH2 مما يؤكد أن هذا الأخير ناتج عن التفاعل الكيموضوئي</td> <td>يستمر انخفاض كمية ADP و ارتفاع كمية ATP مما يؤكد أن هذا الأخير ناتج عن التفاعل الكيموضوئي</td> </tr> </tbody> </table> <p><b>2-</b></p> <p>أ- المعادلات الكيميائية :</p> <p>تفاعل الأكسدة الإرجاعية : يحدث على مستوى السلسلة التركيبية الضوئية ( رقم 4 ) ضوء و يخضور</p> $H_2O + R' \rightleftharpoons 1/2 O_2 + RH_2$ <p>تفاعل الفسفرة : يحدث على مستوى الكريات المذبذبة ( رقم 5 ) حركة البروتونات</p> $ADP + Pi + E \rightleftharpoons ATP + H_2O$ <p>ب- انعكاسات مادة ( DCMU ) :</p>	الظروف التجريبية	R' ; RH2	ATP ; ADP ;	الظلام	كمية RH2 منخفضة مقارنة بكمية R' دليل على عدم حدوث تفاعل الأكسدة الإرجاعية لغياب الضوء	كمية ATP منخفضة مقارنة بكمية ADP دليل على عدم حدوث تفاعل الفسفرة لغياب الضوء	إضاءة ضعيفة	ترتفع كمية RH2 و تنخفض كمية R' دليل على حدوث تفاعل أكسدة إرجاعية بوجود الضوء الذي يؤكسد النظمة الضوئية مما يحفز اكسدة الماء	ترتفع كمية ATP و تنخفض كمية ADP دليل على حدوث تفاعل الفسفرة بوجود الضوء .	إضاءة قوية	يستمر انخفاض كمية R' و ارتفاع كمية RH2 مما يؤكد أن هذا الأخير ناتج عن التفاعل الكيموضوئي	يستمر انخفاض كمية ADP و ارتفاع كمية ATP مما يؤكد أن هذا الأخير ناتج عن التفاعل الكيموضوئي
الظروف التجريبية	R' ; RH2	ATP ; ADP ;												
الظلام	كمية RH2 منخفضة مقارنة بكمية R' دليل على عدم حدوث تفاعل الأكسدة الإرجاعية لغياب الضوء	كمية ATP منخفضة مقارنة بكمية ADP دليل على عدم حدوث تفاعل الفسفرة لغياب الضوء												
إضاءة ضعيفة	ترتفع كمية RH2 و تنخفض كمية R' دليل على حدوث تفاعل أكسدة إرجاعية بوجود الضوء الذي يؤكسد النظمة الضوئية مما يحفز اكسدة الماء	ترتفع كمية ATP و تنخفض كمية ADP دليل على حدوث تفاعل الفسفرة بوجود الضوء .												
إضاءة قوية	يستمر انخفاض كمية R' و ارتفاع كمية RH2 مما يؤكد أن هذا الأخير ناتج عن التفاعل الكيموضوئي	يستمر انخفاض كمية ADP و ارتفاع كمية ATP مما يؤكد أن هذا الأخير ناتج عن التفاعل الكيموضوئي												

0.75	3*0.25	<ul style="list-style-type: none"> <li>- تمنع حدوث تفاعل الأكسدة الإرجاعية و بالتالي عدم انطلاق الـ O2 وعدم إنتاج RH2</li> <li>- عدم تشكيل الـ ATP بسبب عدم خلق فرق في تركيز البروتونات على جانبي غشاء التيلاكويد و الناتج اساسا عن اكسدة الماء و ضخ البروتونات من الستروما إلى التجويف بالطاقة المحررة عن نقل الإلكترونات .</li> <li>- الإستنتاج : تفاعل فسفرة ADP متعلق بتفاعل الأكسدة الإرجاعية .</li> </ul>
0.25	0.25	
	2 ن	
0.75	3*0.25	<p align="center"><b>- II</b></p> <p>1- تحليل المنحنى : يمثل المنحنى تطور تركيز الـ CO2 المشع في وسط به صناعات خضراء في شروط تجريبية مختلفة من ظلام و ضوء .</p> <ul style="list-style-type: none"> <li>- في الظلام : ثبات تركيز الـ CO2 المشع عند القيمة الابتدائية .</li> <li>- في الضوء : يستمر ثبات تركيز الـ CO2 المشع لفترة قصيرة ثم يتناقص .</li> <li>- في الظلام : يستمر تناقص تركيز الـ CO2 المشع لفترة قصيرة ثم يثبت .</li> </ul> <p>2- المعلومات المستخرجة : تثبيت الـ CO2 من طرف الصناعات الخضراء لا يتطلب ضوء و انما نواتج التفاعل الكيموضوي .</p> <p>3- التفسير : يتم دمج الـ CO2 المشع في الجزيئات العضوية خلال التفاعل الكيموضوي حيث يثبت الـ CO2 المشع على RUDP بتدخل انزيم RUBISCO لينتج APG . يرجع هذا الأخير إلى PGAL باستعمال نواتج التفاعل الكيموضوي . جزء من PGAL يستعمل في تجديد RUDP و الجزء الأخر يستعمل في بناء الهكسوزات .</p>
0.75	2*0.25	
0.75	3*0.25	
	2.5 ن	
		<b>-III</b>
0.75	3*0.25	<p>شرح الإزدواجية الطاقوية :</p> <p>✚ خلال التفاعل الكيموضوي يتم تحويل الطاقة الضوئية إلى طاقة كيميائية كامنة في المواد الأيضية الوسيطة ATP ; RH2 .</p> <p>✚ خلال التفاعل الكيموضوي يتم تحويل الطاقة الكيميائية الكامنة في المواد الأيضية الوسيطة ATP ; RH2 . إلى طاقة كيميائية كامنة في روابط الجزيئات العضوية .</p>
1.75	7*0.25	