

الجمهورية الجزائرية الديمقراطية الشعبية

الديوان الوطني للامتحانات و المسابقات
دورة: ماي 2015

ثانوية عقيد عميروش * عين كرمس * تيارت

وزارة التربية الوطنية

امتحان بكالوريا تجريبي التعليم الثانوي

الشعبة: تقني رياضي

اختبار في مادة: تكنولوجيا (هندسة كهربائية)

نظام لتوضيب قارورات زيت المحرك للسيارات

يحتوي الموضوع على 11 صفحة :

■ العرض من الصفحة 01 إلى الصفحة 08

■ العمل المطلوب الصفحة 11

■ وثيقة الإجابة الصفحتين (09 و 10)

I. دفتر الشروط المبسط :

1. الهدف من التالية: يهدف هذا النظام إلى توضيب قارورات لزيت المحرك و إجلائها في صناديق

2. المادة الأولية : قارورات بحجمين **5L** و **1L** فارغة و زيت محضر مسبقا و سدادات و

لاصقات

3. وصف التشغيل : يحتوي النظام على 6 ستة أشغولات :

الأشغولة (1) : تقديم القارورات الفارغة

الأشغولة (2) : ملئ القارورات حسب الحجم

الأشغولة (3) : غلق القارورة

الأشغولة (4) : فرز القارورات حسب الحجم

الأشغولتين (5) و (6) : طبع و إخلاء القارورات حسب الوزن و تجميعها في صناديق

أشغولة الملئ : يدور البساط 1 ثم يتم الكشف عن حجم القارورة بواسطة الملتقطين cp_1 و cp_2 إذا كانت

القارورة من الحجم الصغير يكشف عنها الملتقط cp_2 فقط فتتوقف أمام Ev_2 لتملأ حسب

الحجم أما إذا كانت من الحجم الكبير فيكشف عنها الملتقطين cp_1 و cp_2 معا فتتوقف أمام

Ev_3 لتملأ حسب الحجم

أشغولة الفرز : عند وصول القارورة إلى مركز الفرز يتم الكشف عن وزنها بواسطة الميزان الإلكتروني يتم

خروج ذراع الرافعة **B** ثم تحويل القارورة إلى البساط 2 أو البساط 3 حسب الوزن بواسطة

الرافعة **C**

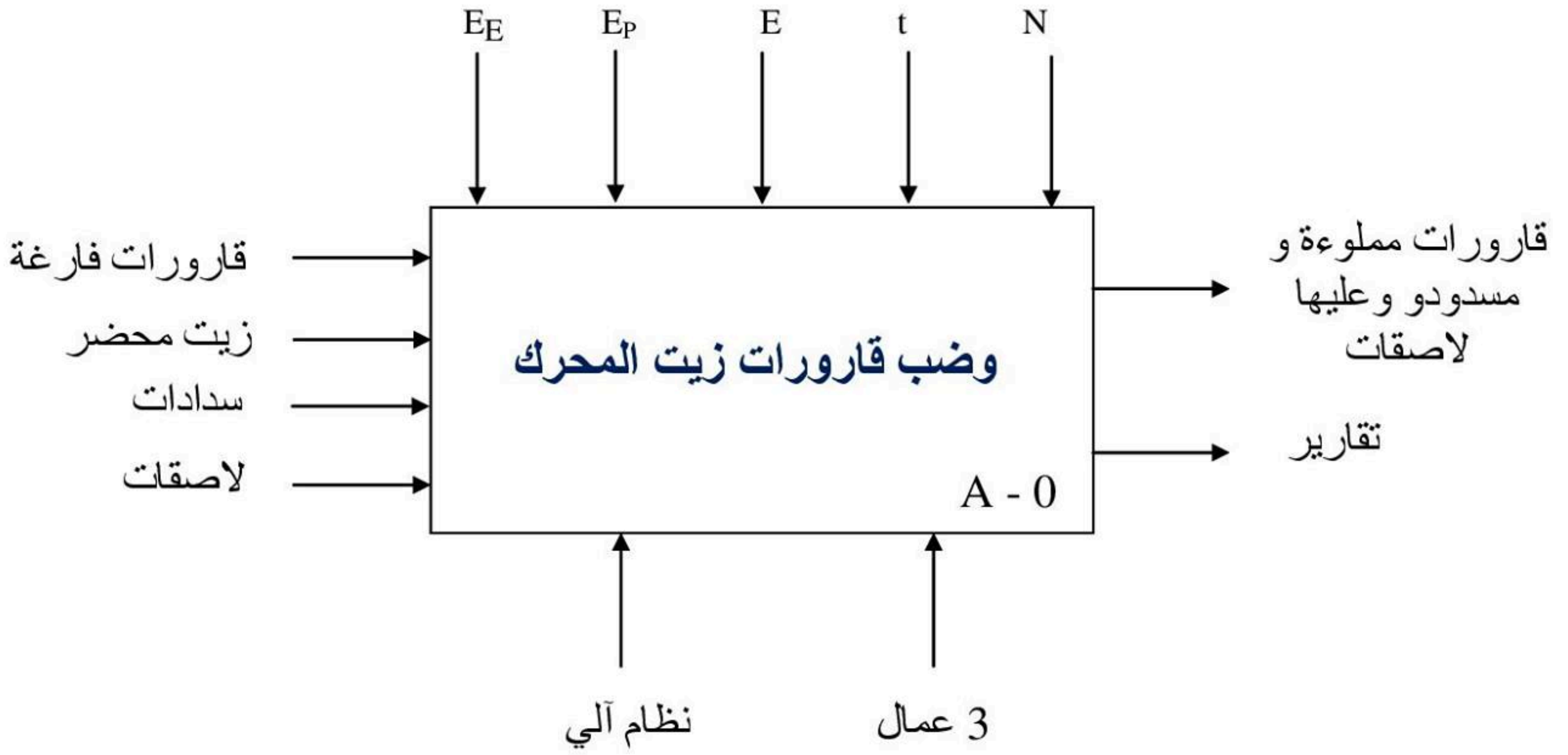
4 - الإستغلال : يستوجب تشغيل هذا النظام وجود 3 عمال :

الأول متخصص : يقوم بعمليات القيادة و التهيئة و المراقبة و الصيانة الدورية

الثاني و الثالث دون إختصاص : لإجلاء القارورات في صناديق

5 - الأمن : حسب القوانين المعمول بها

1 - الوظيفة الشاملة مخطط النشاط (A-0) :



EE : طاقة كهربائية

Ep : طاقة هوائية

E : تعليمات الإستغلال

t : تأجيل

N : عداد

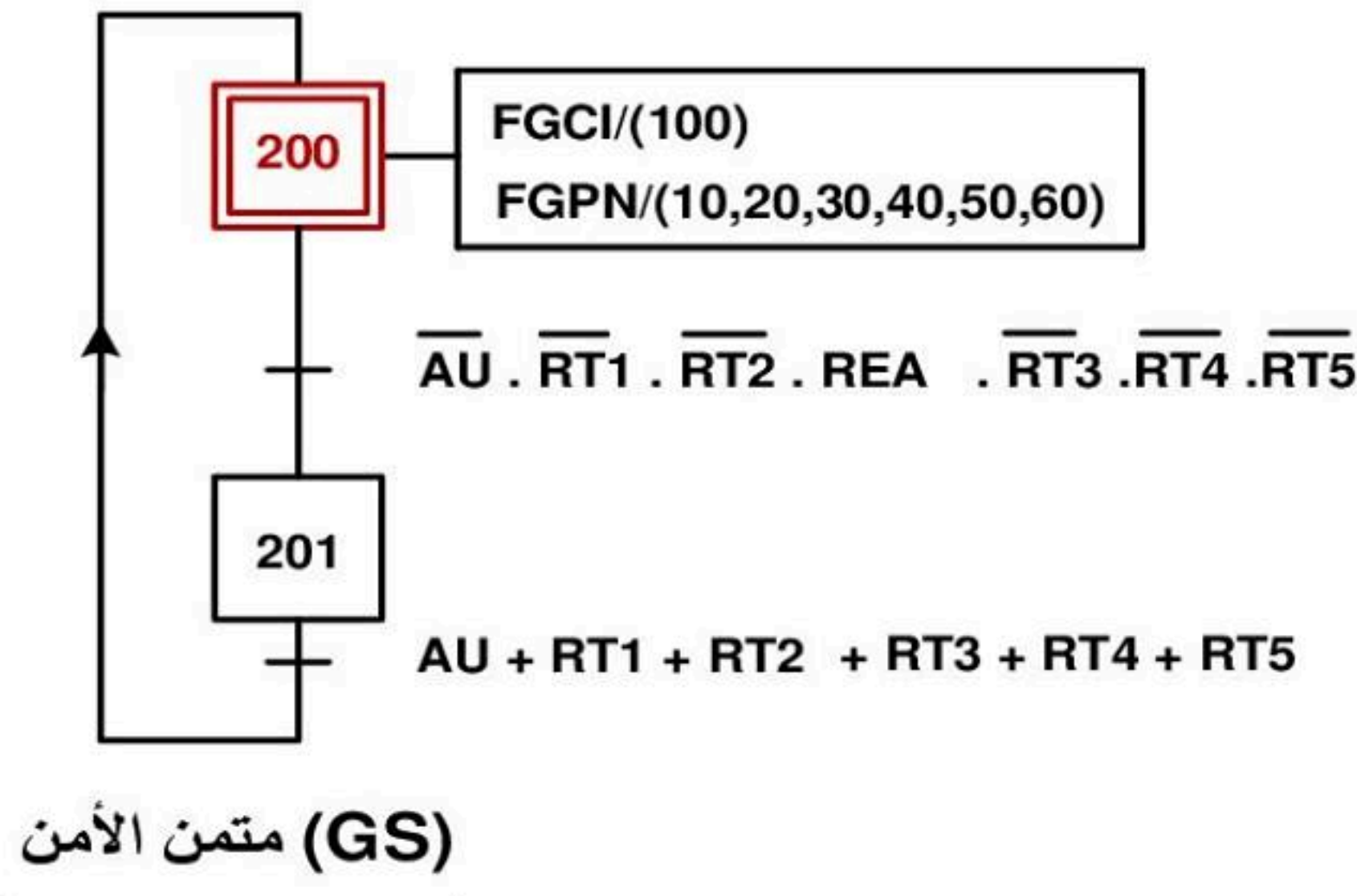
2 - التحليل الوظيفي التنازلي : على وثيقة الإجابة 1

III. الإختيار التكنولوجي للمنفذات والمنفذات المتصدرة والملتقطات :

الملتقطات	المنفذات المتصدرة	المنفذات	الأشغولة
	$24V \sim$ ملامس كهربائي KM_1	M_1 : محرك لاتزامني 3 $50Hz \sim$ $220/380V$ إقلاع مباشر بمكبج كهربائي	التقديم
Cp_1 : ملتقط سيعي Cp_2 : ملتقط سيعي $t_1=t_2=5s$ $t_3=20s$	$24v$ ملامس KEV_1 KEV_2 $24v$ ملامس KEV_3 T_1 : مؤجل T_2 : مؤجل { للكارورة الصغيرة T_3 : مؤجل لملئ القارورة الكبيرة	Ev_1, Ev_2 : كهروصمام لملئ القارورة الصغيرة Ev_3 : كهروصمام لملئ القارورة الكبيرة	الملئ
a_1, a_2, a_3 ملتقطات نهاية الشوط لرافعة A $t_4=5s$	dA : موزع كهروهوائي 2/5 تغذية $24V \sim$ $dA+, dA-$ T_4 : مؤجل لمراقبة الغلق سجل إزاحة 74LS194	A: رافعة مزدوجة المفعول محرك خ/خ 1: محرك خطوة	الغلق
c_2, b_0, b_1, c_1, c_3 ملتقطات نهاية الشوط للرافعتين B و C Sp_1 : (P=5kg) Sp_2 : (P<5kg)	dC_1 و dC_2 موزعين كهروهوائين 2/3 dB : موزع كهروهوائي 2/5 $dC+, dC-$ $dB+, dB-$	C: رافعة مزدوجة المفعول B: رافعة مزدوجة المفعول	الفرز
d_0 : دخول الواجهة d_1 : خروج الواجهة e_0 : دخول الواجهة e_1 : خروج الواجهة	dE : موزع كهروهوائي 2/5 ثنائي الإستقرار . $dE+, dE-$ KM_3 : ملامس كهربائي $24V \sim$	E: رافعة مزدوجة المفعول M_3 : محرك لاتزامني 3 $50Hz \sim$ $220/380V$ مزود بمكبج كهربائي	الطبع و الإجلاء 1
k_1, k_2 : خلايا كهروضوئية للكشف عن القارورات المملوءة	dD : موزع كهروهوائي 2/5 ثنائي الإستقرار . $dD+, dD-$ KM_2 : ملامس كهربائي $24V \sim$	M_2 : محرك لاتزامني 3 $50Hz \sim$ $220/380V$ D: رافعة مزدوجة المفعول	الطبع و الإجلاء 2

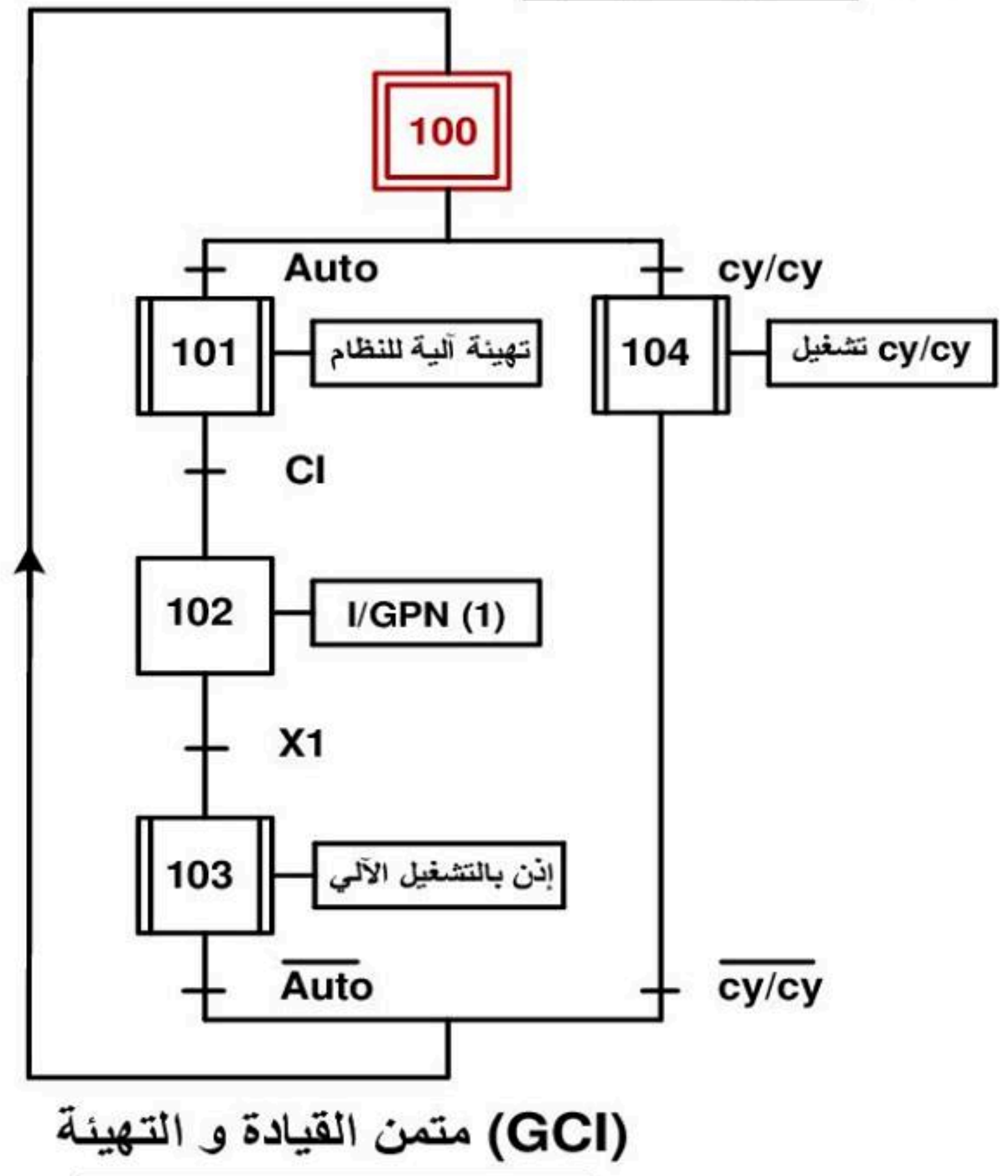
ملاحظة : الحجم $1L=1kg$

الحجم $5L=5kg$

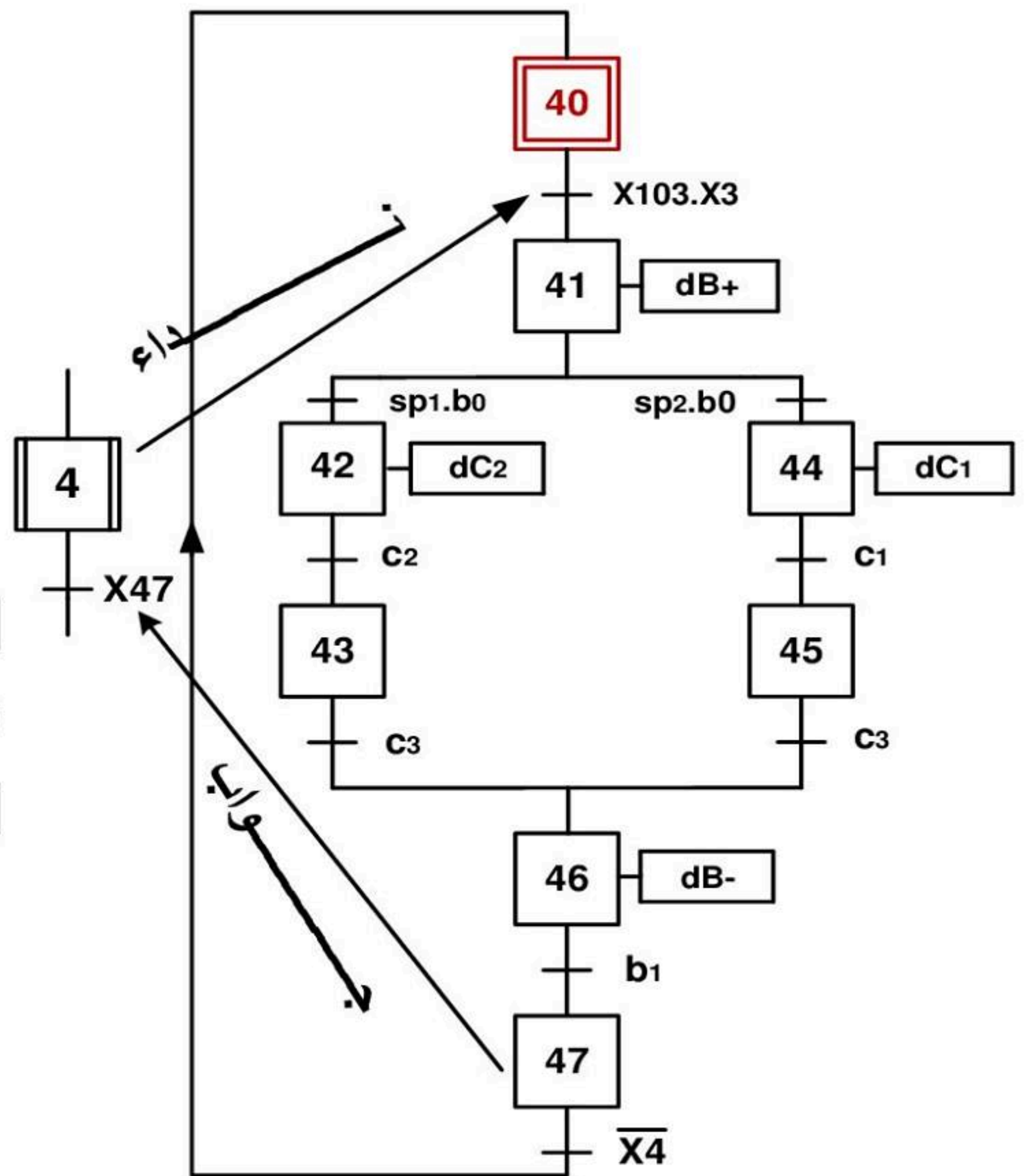
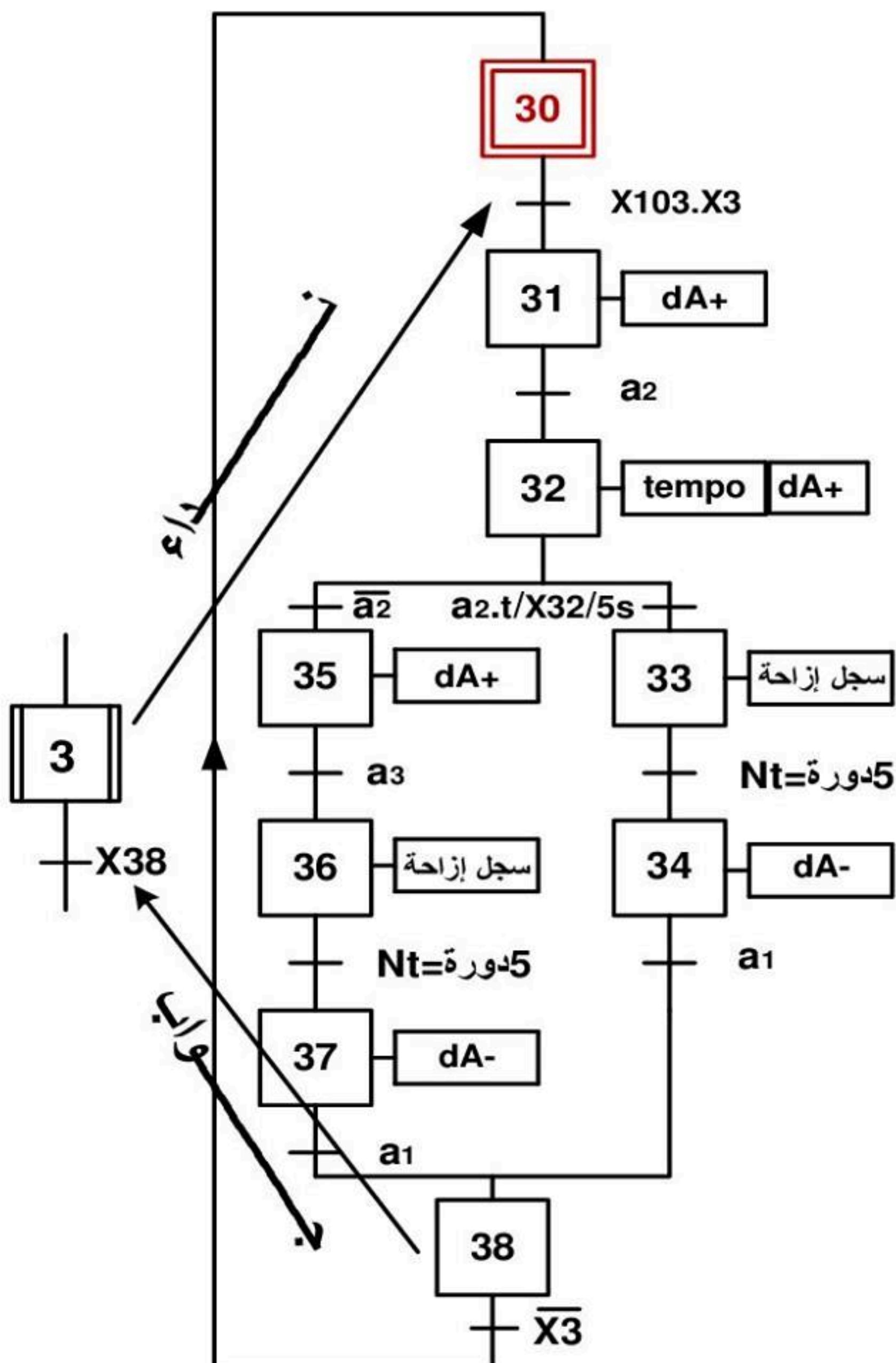


مرحلات حرارية : RT2 و RT1 و RT3 و RT4 و RT5

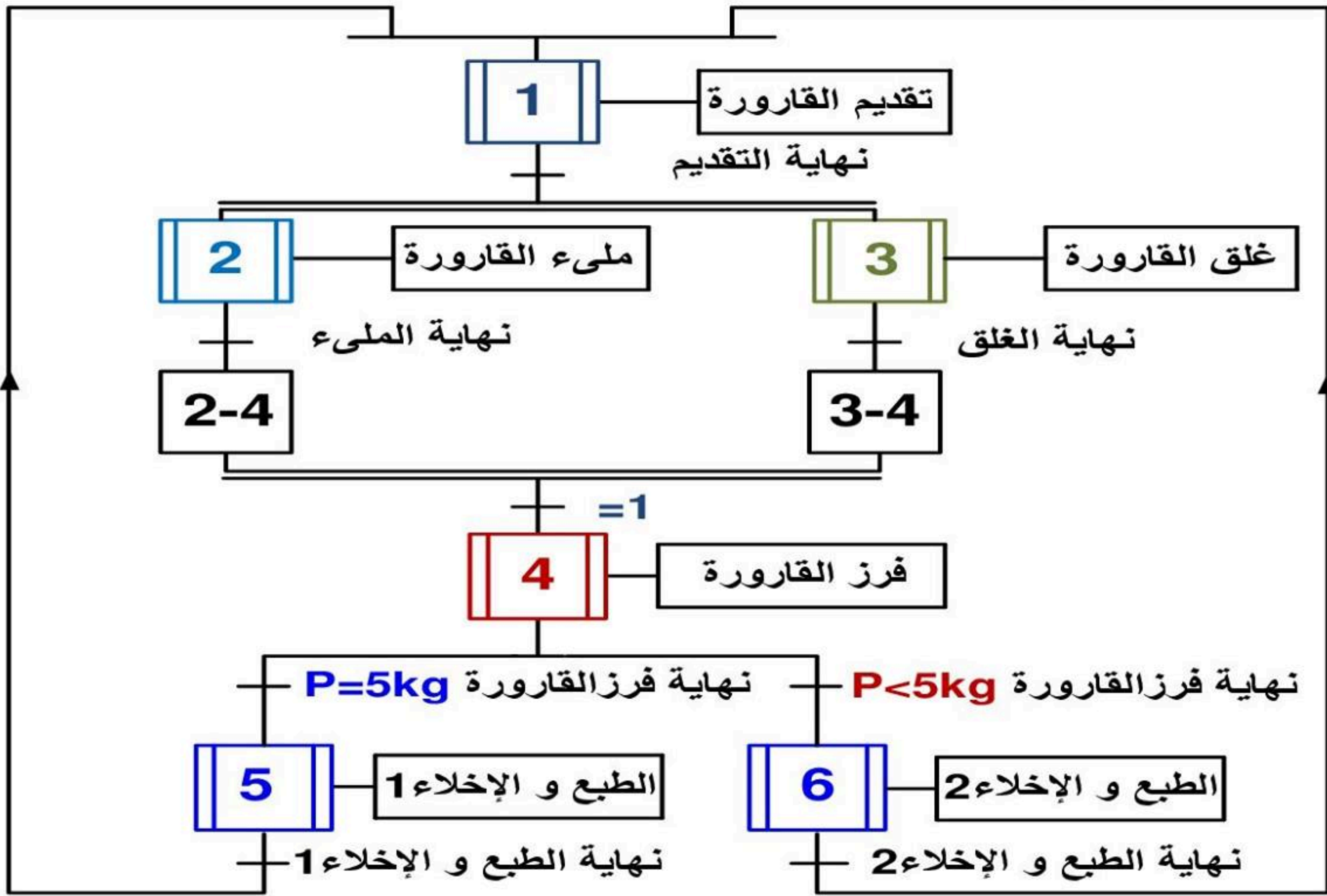
إعادة التسليح بعد الخل : REA



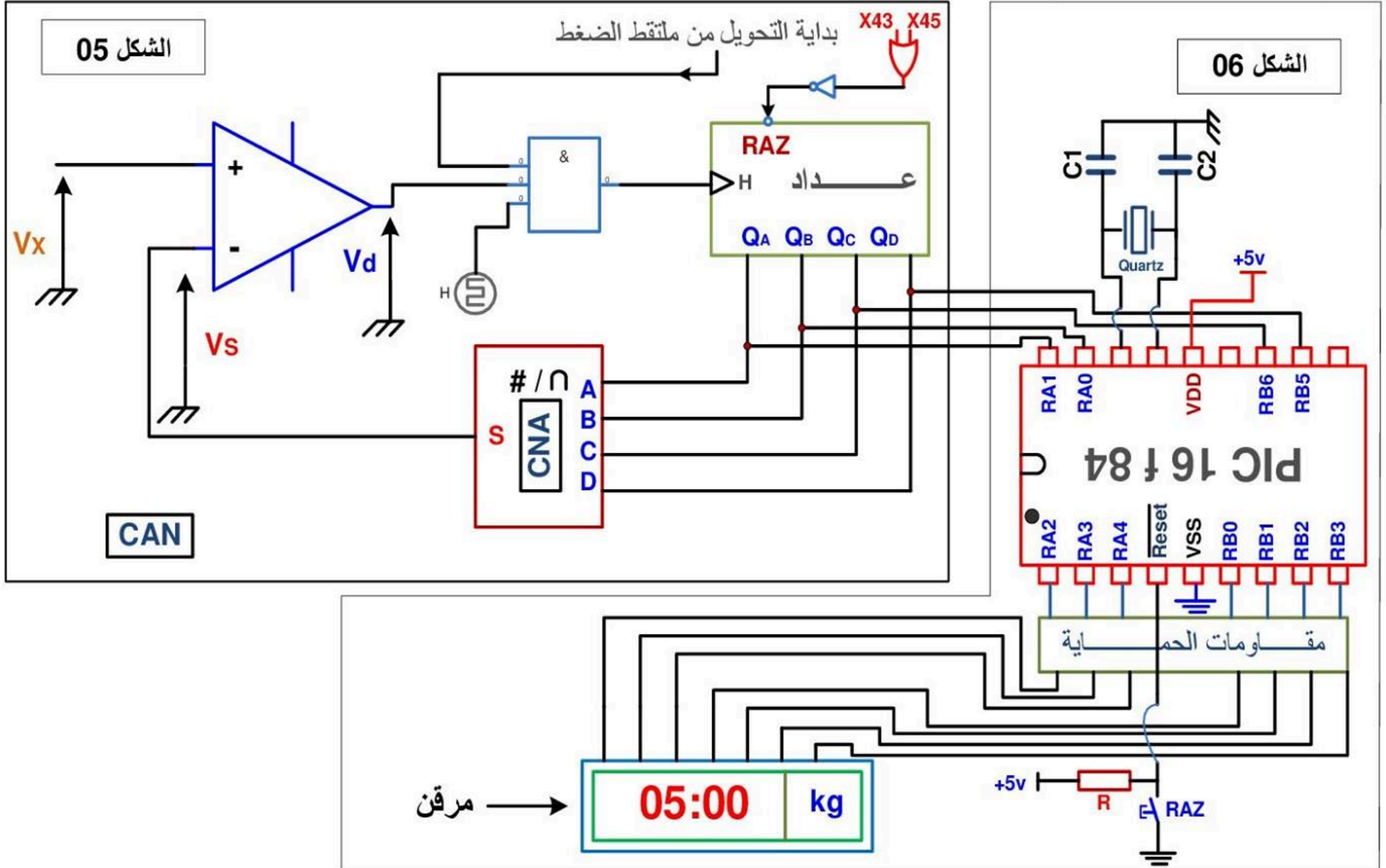
متمن أشغولة الغلق



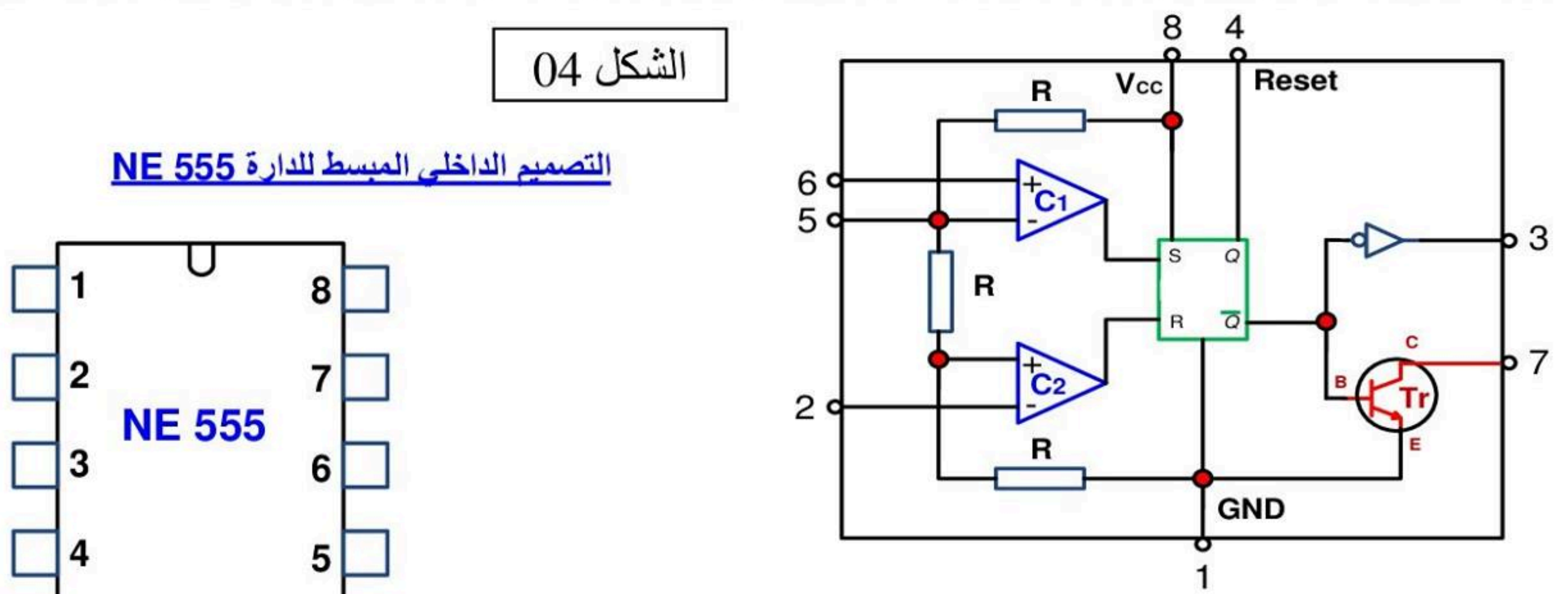
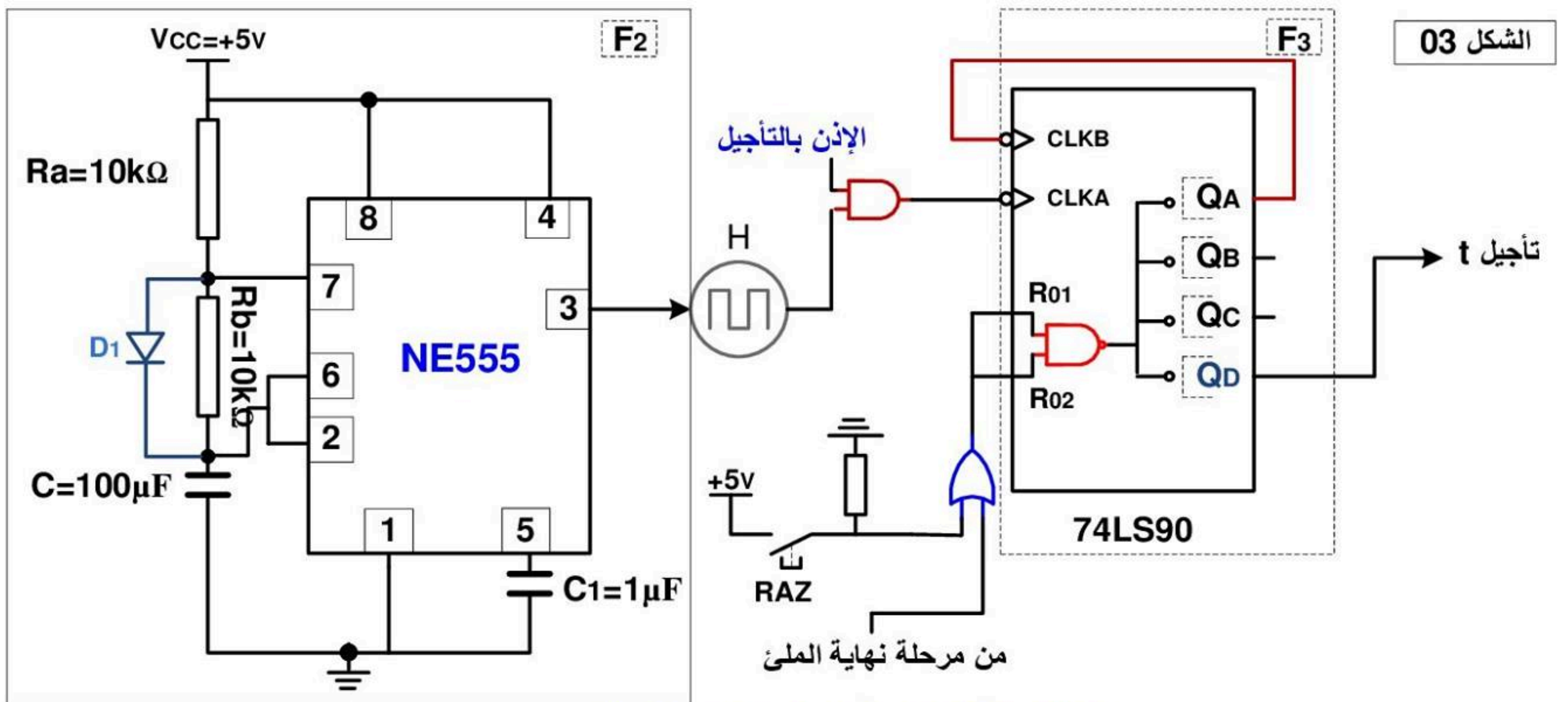
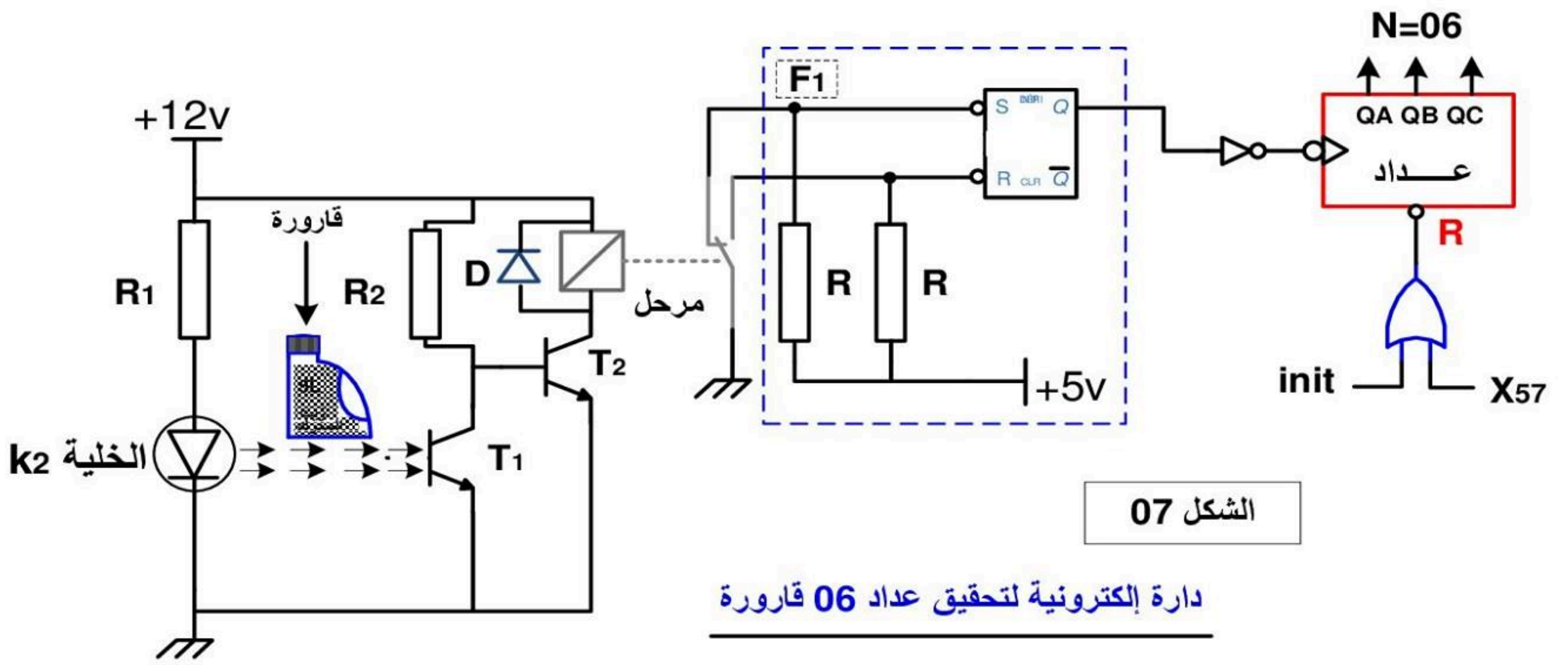
متمن أشغولة الفرز



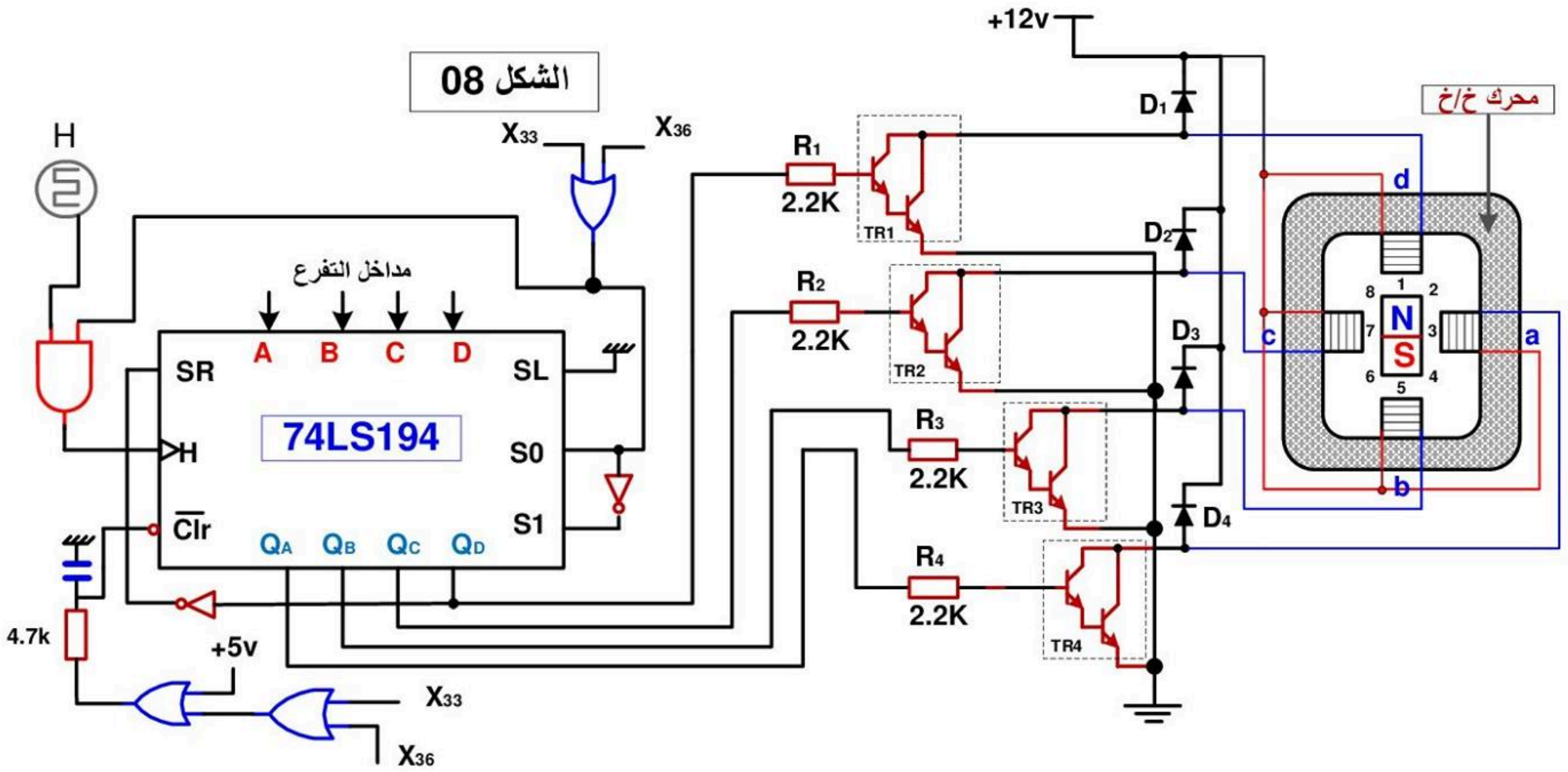
V. إنجازات تكنولوجية :



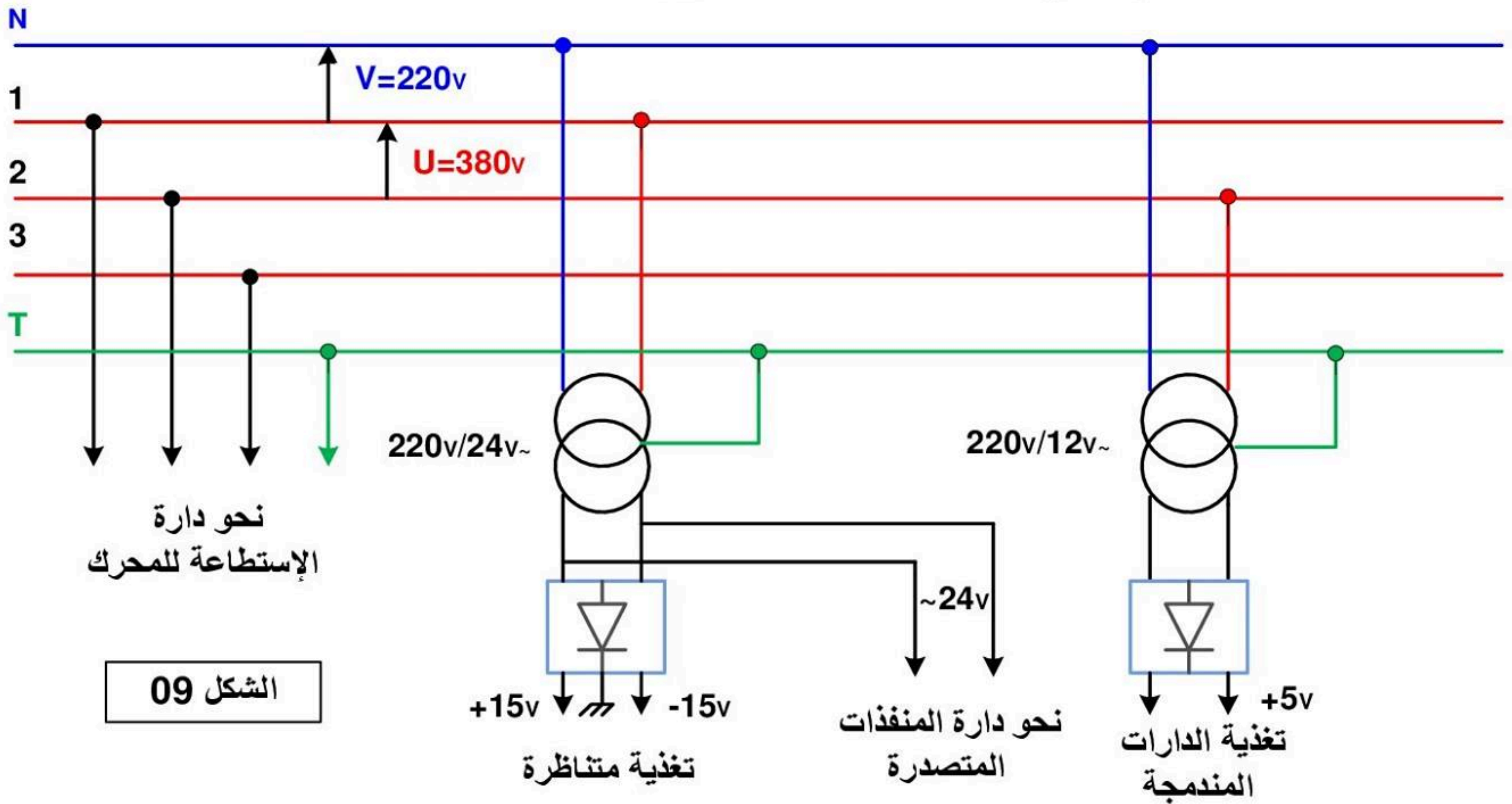
دائرة إلكترونية لتحقيق الوزن



دارة إلكترونية للتحكم في المحرك / خ لخلق القارورة:

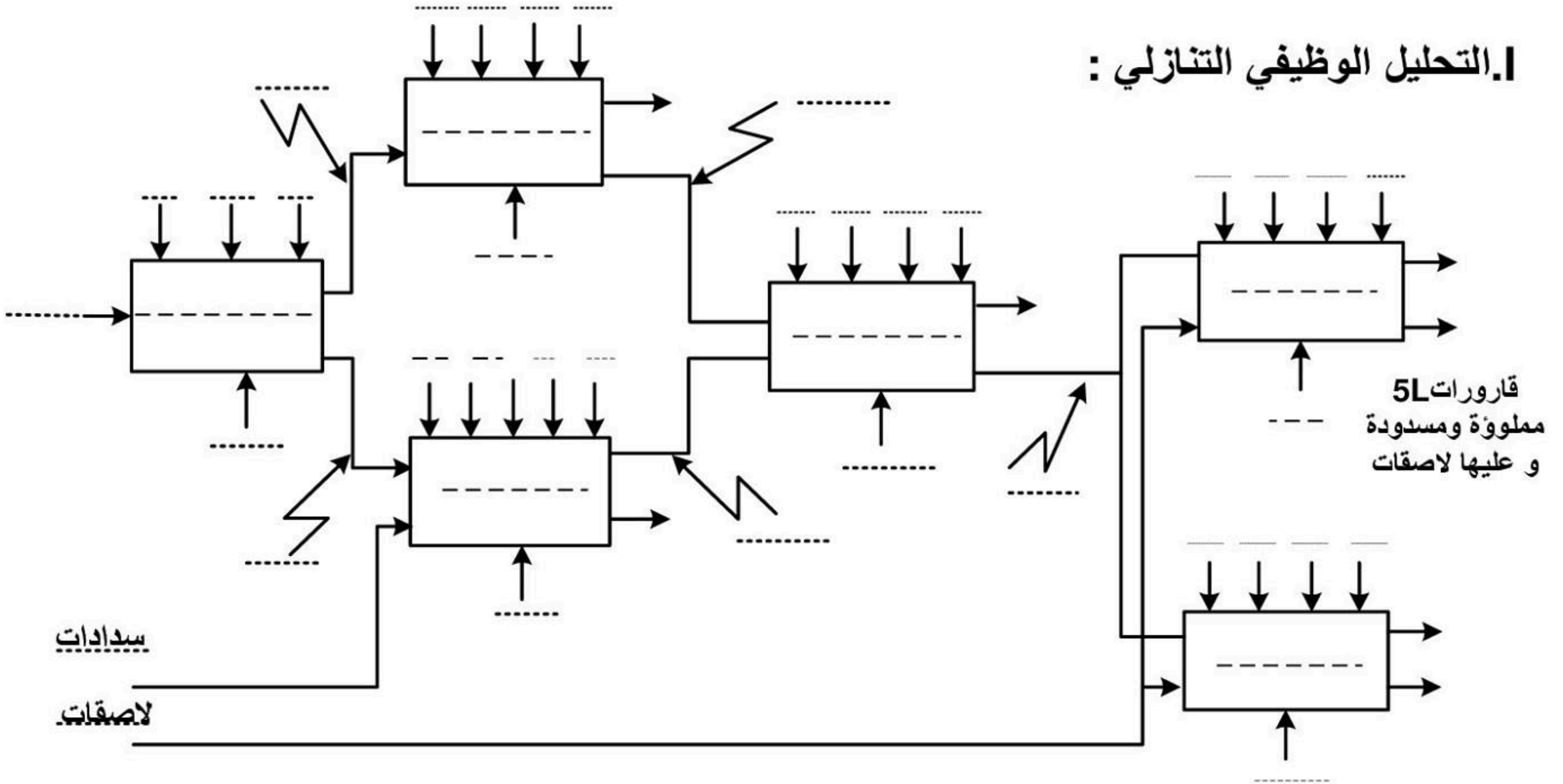


نظام التغذية : شبكة التغذية : 220v / 380v 50 HZ
 تغذية المنافذ المتصدرة ب : ~24V
 تغذية الدارات المدمجة ب : +5v



وثيقة الإجابة 1

1. التحليل الوظيفي التنازلي :



جدول معادلات التنشيط و التخميل لبعض مراحل أشغولة الميء:

المراحل	التنشيط	التخميل	الأفعال
X30			
X32			
X33			
X35			
X37			

الميكرو مراقب PIC 16F84:

- المداخل :
 - المخرج :
 - الذهاب إلى البنك 0
 - إشحن السجل W بالقيمة 256
 - نداء برنامج التأجيل tempo
 -
- bsf STATUS,5

أسئلة الإمتحان

- التحليل الوظيفي :

- س1: أكمل النشاط البياني (A-0) على وثيقة الإجابة 1.

- التحليل الزمني :

- س2: أرسم متمن أشغولة الملىء من وجهة نظر جزء التحكم وفقا لدقتر المعطيات .
- س3: أكمل جدول معادلات التنشيط و التخميل على وثيقة الإجابة 1 (صفحة 23/09).
- س4: فسر الأوامر التالية : **F/GPN**:(10,20,30,40,50,60) و **I/GPN**:(1)
- العداد المستعمل لعد القارورات هو عداد لاتزامني بإستعمال القلابات JK
- س 6 : أكمل رسم دارة العداد على ورقة الإجابة 2 (صفحة 23/10).

إنجازات تكنولوجية:

- س7: ماهو دور التركيب F1 الشكل 07 (صفحة 23/07)
- س8: أكتب معادلة N بدلالة Q_A و Q_B و Q_C ومعادلة R الشكل 07 (صفحة 23/07).
- س9: ماهو دور كل من التركيبين F2 و F3 في الشكل 03 (صفحة 23/07).
- س10: أكمل رسم المعقب الكهربائي لأشغولة الفرز مع تمثيل دارة التحكم و الإستطاعة للرافعة A و **المحرك M1** مع دارة الكشف عن الخلل على ورقة الإجابة 2 (صفحة 23/10).
- س11: التحكم في المحرك خ/خ مانوع المحرك ونوع السجل المستعمل **LS194 74** و المقاحل **Tr** - لتحقيق الوزن إستعملنا التركيبين شكل 05 و الشكل 06
- س12: ماهو دور كل منهما (شكل 05 و الشكل 06)
- س13: إشرح باختصار عمل الدارة الشكل 05 (صفحة 23/06).
- س14: ماهو دور كل من **c1** و **c2** مع تمثيل دارة عتبتي الإنقلاب الشكل 4 (صفحة 23/07).
- س15: نظام التغذية: ماذا يمثل كل من التوترين **V** و **U** وإستنتج العلاقة بينهما

الميكرو مراقب:

- س16: أذكر المرابط التي تم برمجتها كمدخل و كمخارج من (الشكل 06) (صفحة 23/06).
- س17: أكمل جزء من البرنامج الذي أنجزه المهندس على وثيقة (الإجابة 2)

المحرك M1:

له الخصائص التالية :

$$\eta = 0.80, \cos \varphi = 0.85, P_u = 736w, n = 1425tr/min, U = 220/380v$$

مقاومة لف واحد هي $r = 1\Omega$ و $P_m = 80w$ (الضياعات الميكانيكية)

- س18: ماهو التكتيل المناسب علل
أوجد عدد أقطاب المحرك ثم إستنتج الإنزلاق
- س19: أحسب الإستطاعة الممتصة من طرف المحرك ثم إستنتج تيار الخط
- س20: أحسب الضياع بمفعول جول في الساكن
- س21: أحسب الإستطاعة المرسله علما أن الضياعات الثابتة $P_c = 128w$