

2018/2017	اختبار رقم: 03 في التكنولوجيا هندسة ميكانيكية	ثانوية المجاهد م. بهلول مهدي بوحشانة
المدة: 3 ساعات (3سا)		
الأستاذ: قيراطي محمد		2 تر همك


حامل أداة التجويف

1 - تقديم:

يمثل هذا الجهاز على الوثيقة (4/2) "حامل أداة التجويف". يركب هذا الجهاز على فزازة (آلة تفريز) من المؤخرة المخروطية للجسم (1) و يمسك بساق ملولبة. بعد ذلك تتركب أداة التجويف على هذا الحامل وتصبح جاهزة للاستعمال. * يحتوي الموضوع على ثلاثة أجزاء :

- جزء دراسة الإنشاء، وثيقة 5/3 [7,5 نقطة]
- جزء دراسة الإنتاج، وثيقة 5/4 [6,5 نقطة]
- جزء الدراسة البيانية، وثيقة 5/5 [6 نقاط]

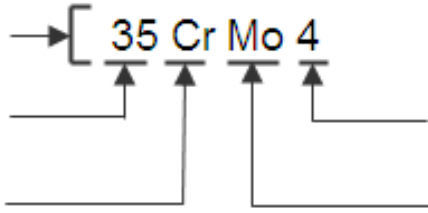
رقم	عدد	تعيينات	ملاحظات	مادة	ملاحظات
10	1	أداة التجويف			
09	1	صامولة			مخزن
08	1	حلقة Z12			مخزن
07	2	صفحة التوقيف		42CrMo4	
06	1	لولب			
05	1	برغي			مخزن
04	1	صامولة		C35	
03	1	برغي الضبط		C65	
02	1	المنزلق		35CrMo4	
01	1	حامل الأداة			

مقياس : 1/2	حامل أداة التجويف	اللغة العربية	
		1	4
ثانوية المجاهد م. بهلول مهدي بوحشانة		سج	

II - دراسة الإنتاج

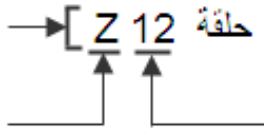
1 - صنعت القطعة (2) من 35CrMo4 وضّح

هذا التعيين.



2 - أعطي تعيين القطعة (5).

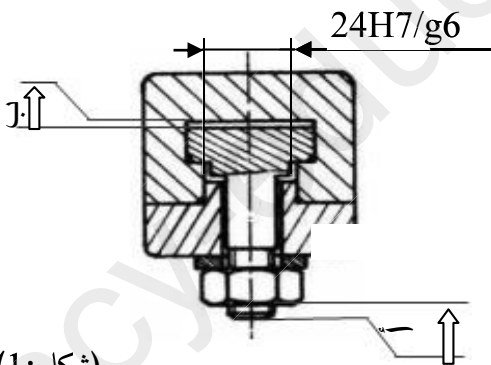
3 - وضّح تعيين القطعة (8).



4 - من خلال المسقط الأمامي (وثيقة 2 \ 5)، ما هو

أقصى مشوار للقطعة (2) ؟

5- من خلال (الشكل: 1)

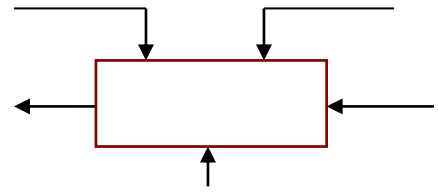


(شكل: 1)

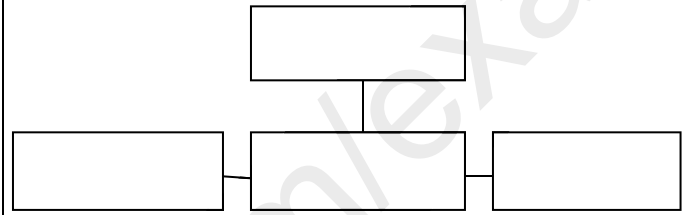
5-1 أنجز سلسلة الأبعاد للشرطين (أ) و (ب)

5-2 أحسب البعد المجهول إذا علمت أن: $0,8 \pm 2 = 0,8$ ، $0,2 \pm 11 = 2$ ، $0,1 \pm 2 = 8$ ، $0,1 \pm 8 = 1$ ، $0,1 \pm 8 = 9$ ، $0,2 \pm 7 = 9$ ،

1 - أعط الوظيفة الإجمالية للجهاز مستوى A-0



2 - أتمم مخطط الوظائف التقنية (FAST)



3- ما هي نفعية الشكل المخروطي للقطعة (1) ؟

4- ما هو دور القطع التالية؟

(4):

(5):

5 - من خلال المقطع C-C، لماذا اختير الشكل T ؟

6 - أتمم جدول الوصلات الحركية التالي:

العناصر	اسم الوصلة	رمز الوصلة
2 / 1		
7 / 3		
2 / 3		
1 / 7		

7- في المقطع D-D لماذا لم تهشّر القطعة (5) ؟

اللقب و الاسم:.....

5-3 إذا كان: $24^{-7}_{-20} = 24g6$ و $24^{+21}_0 = 24H7$

- أوجد القيم الحديدية للتوافق 24H7/g6

- نوع التوافق:

III - دراسة بيانية:

على الوثيقة (4 / 4) أفقية، بقلم الرصاص و أدوات الرسم، مثل الرسم التعريفي للقطعة (2) بمقياس 1:2 حسب المساقط التالية:

- المسقط الأمامي قطاع A-A

- المسقط الجانبي الأيسر قطاع B-B