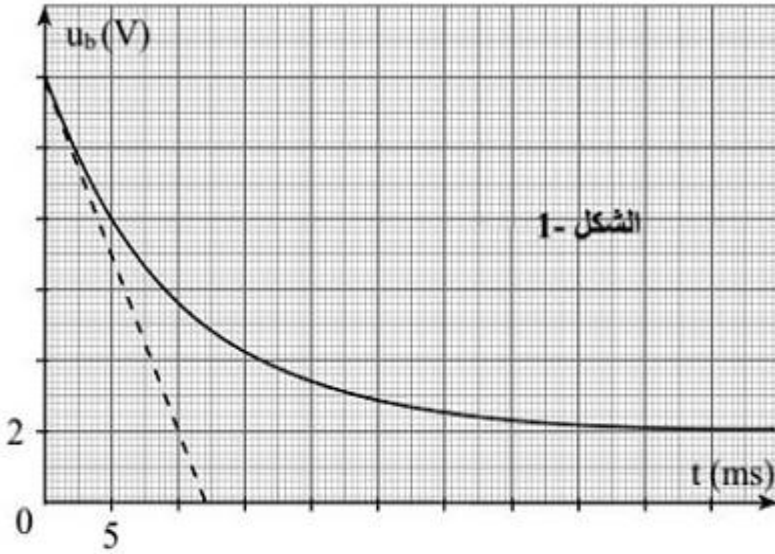


المدة: 02 ساعة

الاختبار الثاني في مادة: العلوم الفيزيائية

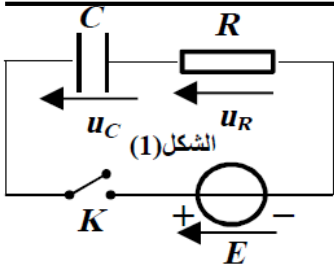
التمرين الأول: (06 نقاط)



تتكون دائرة كهربائية على التسلسل من مولد للتوتر
قوته المحركة الكهربائية E ، وشيعة ذاتيتها L
ومقاومتها الداخلية r ، ناقل أومي مقاومته:
 $R = 100 \Omega$ ، قاطعة K .
نغلق القاطعة K في اللحظة $t = 0$ وبواسطة
راسم اهتزاز مهبطي ذو ذاكرة نشاهد التمثيل
البياني $U_b = f(t)$ - الشكل 1 -

- 1- أرسم الشكل التخطيطي للدائرة الكهربائية، موضحا عليه كيفية ربط راسم الاهتزاز المهبطي.
- 2- باستخدام قانون جمع التوترات، أوجد المعادلة التفاضلية بدلالة شدة التيار $i(t)$.
- 3- حل المعادلة التفاضلية السابقة يكون من الشكل: $i(t) = A(1 - e^{-\alpha t})$ ، حيث A و α ثابتين يطلب تعيين عبارتهما.
- 4- بين أن عبارة التوتر $U_b(t)$ تكتب بالشكل :
$$U_b(t) = \frac{rE}{R+r} + \frac{RE}{R+r} e^{-\frac{(R+r)t}{L}}$$
- 5- اعتمادا على البيان أوجد:
 - أ- قيمة القوة المحركة الكهربائية للمولد E .
 - ب- قيمة المقاومة الداخلية للوشيعة r .
 - ج- قيمة ثابت الزمن τ ، ثم استنتج ذاتية الوشيعة L .
- 6- أحسب قيمة الطاقة المخزنة في الوشيعة في النظام الدائم.

التمرين الثاني: (07 نقاط)



نربط على التسلسل العناصر الكهربائية التالية: ناقل أومي مقاومته R ، مكثفة غير
مشحونة سعتها C ، مولد ذو توتر ثابت $E = 12 V$ ، قاطعة K - الشكل (1) -
لإظهار التطور الزمني للتيار الكهربائي المار في الدائرة نصلها براسم الاهتزاز
المهبطي ذو ذاكرة ، نغلق القاطعة في اللحظة $t = 0$ فنشاهد على شاشة راسم
الاهتزاز المهبطي منحنيا بيانيا ، بالاعتماد عليه أمكن رسم البيان $i(t)$.
المبين في الشكل (2).

- 1- بين على الرسم كيفية ربط راسم الاهتزاز المهبطي بالدائرة في هذه الحالة.
- 2- بالاعتماد على البيان الشكل (2):

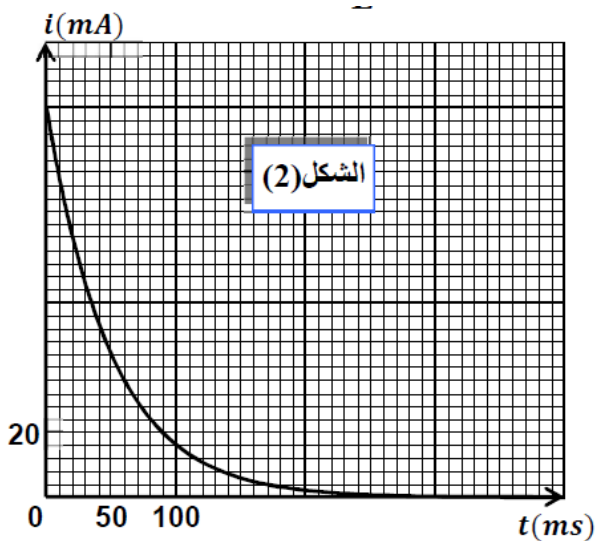
أ- عين قيمة ثابت الزمن τ ، والقيمة الأعظمية لشدة التيار I_0 .

ب- استنتج قيمة كل من R و C .

3- أ- بتطبيق قانون جمع التوترات بين أن المعادلة التفاضلية التي تعبر عن الشحنة $q(t)$ تعطى بالعلاقة:

$$+ \frac{1}{RC} q(t) = \frac{Edq(t)}{R dt}$$

3 / 1



ب- يعطى حل المعادلة السابقة بالعلاقة: $q(t) = A (1 - e^{-\frac{t}{\alpha}})$

، حيث: A و α ثابتان يطلب تعيين عبارتيهما.

- ما هو المدلول الفيزيائي لـ: α ؟

4- نربط عددا (n) من مكثفات ماثلة للمكثفة السابقة وذلك بنمط ربط

واحد، فنحصل على مكثفة سعتها المكافئة C' ، نستعملها في الدارة

السابقة ونغلق الدارة في اللحظة $t = 0$ ، ونمثل بيانيا بواسطة برنامج

معلوماتي البيان: $\frac{dU_c}{dt} = f(U_c)$ ، الشكل (3).

1- بين أن المعادلة التفاضلية بدلالة U_c تكتب على الشكل التالي:

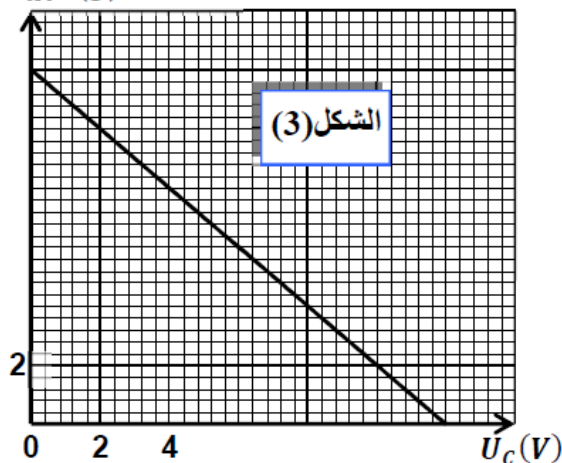
$$+ \frac{1}{\tau} U_c = \frac{EdU_c}{\tau dt}$$

2- اعتمادا على البيان أحسب قيمة C' .

3- ما هو نمط ربط المكثفات؟ (على التفرع أو التسلسل) ؟

ثم أوجد عدد المكثفات (n).

$$\frac{dU_c}{dt} \left(\frac{V}{S} \right) \times 10^2$$



التمرين الثالث (التجريبي) : (07 نقاط)

توجد مادة في عضلات السمك تعرف بأكسيد الثلاثي ميثيل أمين (*triméthylamine oxyde*)، بعد خروج السمك من الماء لفترة تبدأ الأنزيمات البكتيرية في تحليل هذه المادة إلى مادتين هما ثلاثي ميثيل أمين (*Triméthylamine : TMA*) ذي الصيغة $(CH_3)_3N$ وثنائي ميثيل أمين (*Diméthylamine*) وهما المادتان المسؤولتان عن الرائحة المميزة للسمك، وبالخصوص الثلاثي ميثيل أمين بصورة أكبر.

يعرف الكثيرون أن رائحة السمك يتم ازالتها بالليمون أو الخل. ولكن قليلون هم من يعرفون كيف يحدث ذلك: الأمينات هي مواد قاعدية بينما الليمون أو الخل هي أحماض وبالتالي إضافة كل منهما للأخر يعمل على معادلة الرائحة.

يعتبر السمك مقبول للاستهلاك، إذا كانت كتلة *TMA* تتراوح بين: 10 mg إلى 15 mg بالنسبة لكل 100 g من السمك.

المعطيات: القياسات تمت عند درجة الحرارة: 25°C .

الجداء الشاردي للماء: $Ke = 10^{-14}$ ، الكتلة المولية الجزيئية لثلاثي ميثيل أمين: $M(TMA) = 59\text{ g.mol}^{-1}$

$pK_{a1} = 4,8$: $(CH_3COOH_{(aq)} / CH_3COO^-_{(aq)})$ الثنائية

$pK_{a2} = 9,8$: $((CH_3)_3NH^+_{(aq)} / (CH_3)_3N_{(aq)})$ الثنائية

الجزء الأول:

نأخذ الحجم $V = 50 ml$ من محلول مائي لثلاثي ميثيل أمين ذي التركيز: $C = 10^{-2} mol.l^{-1}$. أعطى قياس pH

3 / 2

هذا المحلول القيمة: 10,9.

- 1- أكتب معادلة تفاعل ثلاثي أمين مع الماء.
- 2- ما هي الصفة الغالبة للثنائية $((CH_3)_3NH^+_{(aq)} / (CH_3)_3N_{(aq)})$ مع التعليل.
- 3- أحسب النسبة النهائية للتقدم τ_f . ما ذا تستنتج؟
- 4- نضيف حمض الايثانويك (الخل) إلى المحلول السابق، فينقص pH الخليط ليأخذ القيمة 6,5.
 - أ- أكتب المعادلة الكيميائية لتفاعل ثلاثي ميثيل أمين مع الخل.
 - ب- ما هي الصفة الغالبة للثنائية $((CH_3)_3NH^+_{(aq)} / (CH_3)_3N_{(aq)})$ في هذا الخليط مع التعليل.
 - ج- ما لفائدة من اضافة الخل إلى الماء لطهي السمك؟

الجزء الثاني:

نأخذ سمكة كتلتها $100 g$ من صندوق كعينة ونحضر بواسطة تقنية خاصة محلولاً

تركيزه C من ثلاثي ميثيل أمين في العينة وحجمه $V = 100 ml$

نحقق المعايرة الـ pH مترية للحجم $V_B = 10 ml$ من المحلول (S) بواسطة

محلول مائي لحمض كلور الهيدروجين

تركيزه المولي: $C_A = 1,2 \times 10^{-3} mol.l^{-1}$ ، $(H_3O^+_{(aq)} + Cl^-_{(aq)})$

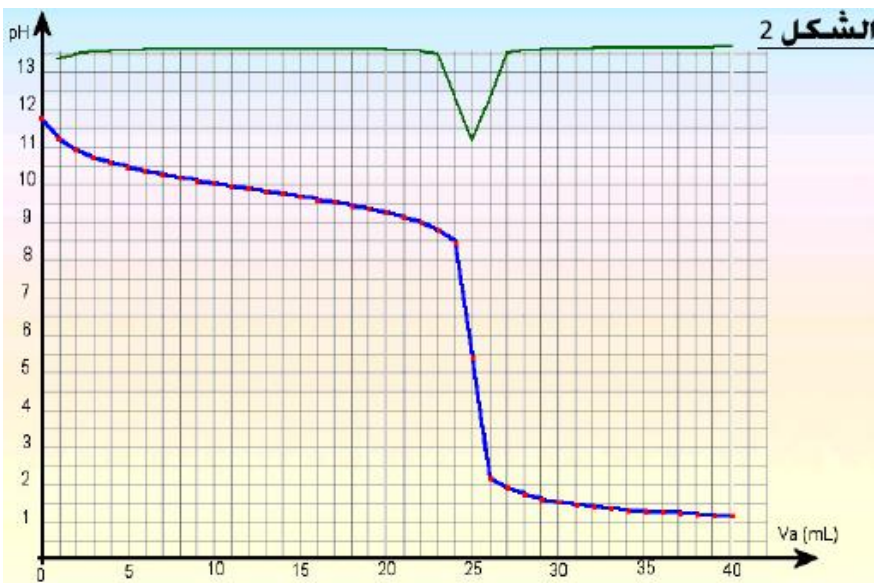
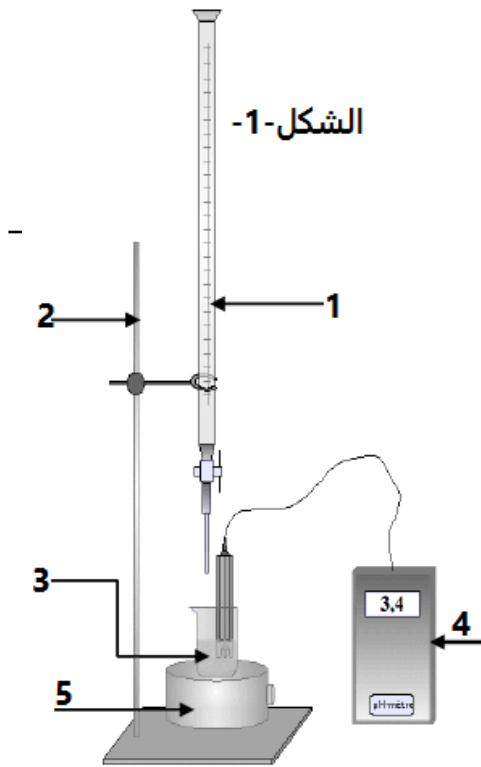
باستعمال التركيب التجريبي الممثل في وثيقة الشكل-1-

1- أعط أسماء العناصر المرقمة في الشكل-1-

2- أكتب معادلة تفاعل المعايرة.

نرمز بـ V_A حجم محلول حمض كلور الهيدروجين المضاف ونرسم المنحني

البياني: $pH = f(V_A)$ وكذلك المنحني: $\frac{dpH}{dV_A} = g(V_A)$ الشكل-2-



الشكل 2

1- حدد بيانياً احداثيات نقطة التكافؤ. أي

حجم التكافؤ V_{AE} و pH_E

2- استنتج C تركيز المحلول (S) من ثلاثي ميثيل أمين.

3- أحسب m كتلة ثلاثي ميثيل أمين

المتواجدة في السمكة.

4- هل السمك المتواجد بالصندوق قابل

للاستهلاك؟ علل؟

5- عند اضافة الحجم $V_A < V_{AE}$ يعطي

قياس pH الخليط القيمة $pH = 9,5$.

أ- بين العلاقة التالية: $pH = pKa + \log \left(\frac{V_{AE}}{V_A} - 1 \right)$

ب- أحسب الحجم V_A .

(ثابروا و اجتهدوا فنحن

نثقة ف نجاحكم)

3/3