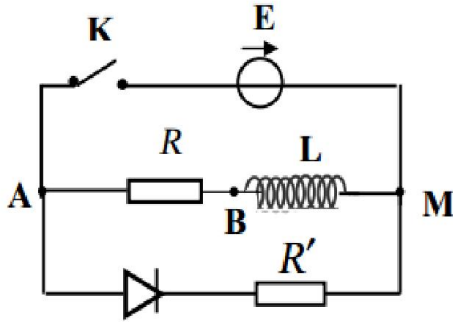


التمرين الأول :

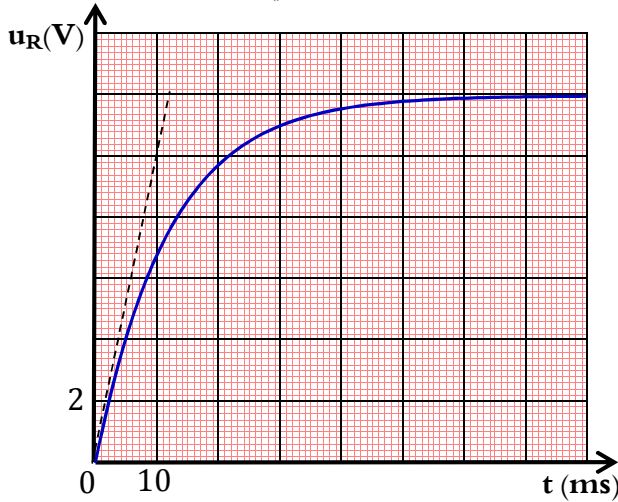
في حصة أعمال مخبرية حقق فوج من التلاميذ الدارة الكهربائية التي تحتوي على العناصر التالية :



- ✓ مولد للتوتر الثابت قوته المحركة الكهربائية E
- ✓ ناقلا ن أوميان مقاومتهما $R = 50 \Omega$ و R' (مجهولة)
- ✓ وشيعة صرفقة (مثالية) مقاومتها الداخلية $r = 0 \Omega$ وذاتيتها L
- ✓ صمام ثنائي وقاطعة K و راسم إهتزاز مهبطي ذو ذاكرة

أولا : القاطعة مغلقة

- نغلق القاطعة عند اللحظة $t = 0$ ونتابع تغيرات التوتر بين طرفي المقاومة $u_R(t)$ بواسطة راسم الإهتزازات المهبطي ذو ذاكرة



1- بتطبيق قانون جمع التوترات بين أن : $\frac{u_R}{\tau} + \frac{du_R}{dt} = \frac{RI_0}{\tau}$

2- أثبت أن $u_R = RI_0 \left(1 - e^{-\frac{t}{\tau}}\right)$ هو حل للمعادلة التفاضلية

3- أوجد من البيان :

أ- القوة المحركة الكهربائية لمولد للتوتر الثابت

ب- شدة التيار الكهربائي في النظام الدائم

ج- ثابت الزمن τ

د- ذاتية الوشيعة L

ثانيا : القاطعة مفتوحة

- نفتح القاطعة عند اللحظة $t = 0$

البيان المقابل يمثل تغيرات الطاقة المخزنة في الوشيعة بدلالة الزمن $E_L = f(t)$

1- أعط عبارة الطاقة المخزنة في الوشيعة E_L بدلالة E_{Lmax} و τ' و t

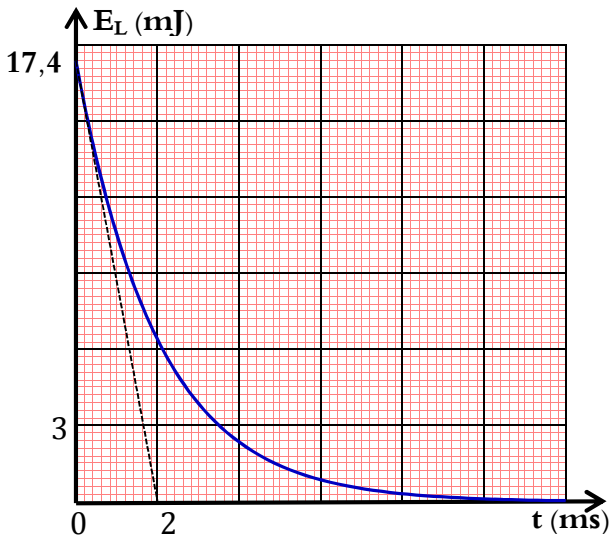
علما أن $i(t) = I_0 e^{-\frac{t}{\tau}}$

2- أثبت أن المماس عند المبدأ يقطع محور الأزمنة في $t = \frac{\tau'}{2}$

3- أوجد من البيان :

أ- الطاقة الأعظمية المخزنة في الوشيعة E_{Lmax}

ب- ثابت الزمن τ' ثم إستنتج قيمة R'



التمرين الثاني :

1- حضرنا محلول (S_1) لحمض HA إنطلاقا من محلول تجاري (S_0) , بإحترام شروط الأمن اللازمة, بطاقته تحمل المعلومات التالية :

كثافته $d = 1,07$, درجة النقاوة $P = 98\%$ وصيغته الجملية $C_nH_{2n+1}COOH$

- البروتوكول التجريبي لتحضير (S_1) تركيزه المولي $C_1 = 10^{-1} mol/l$ وبواسطة ماصة عيارية أخذنا حجما $V_0 = 5,7 ml$ من المحلول

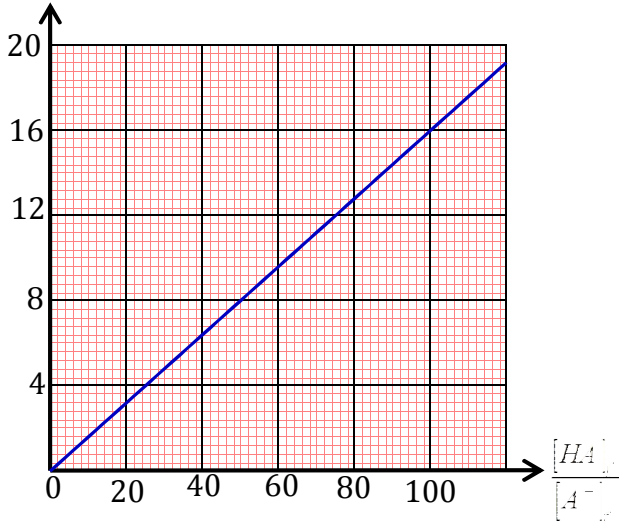
التجاري وسكبنا في حوجلة عيارية سعتها $V_1 = 1000 ml$ ثم أضفنا الماء المقطر حتى خط العيار

أ- أثبت أن : $C_0 = 17,5 \text{ mol / l}$

$$C = \frac{10 p d}{M} \quad \text{يُعطي :}$$

ب- إستنتج الصيغة الجزيئية المجملة للحمض HA أ- أكتب معادلة التفاعل بين HA والماء ثم أنشئ جدول تقدم التفاعل- عند قياس ال pH عند $25^\circ C$ لمحاليل مختلفة التراكيز تحصلنا على البيان التالي :

$$[H_3O^+]_f \times 10^{-4} \text{ mol / l}$$



$$[H_3O^+]_f = f \left(\frac{[HA]_f}{[A^-]_f} \right)$$

ب- أكتب عبارة ثابت التوازن K وماذا يمثل؟

أ- أكتب العلاقة البيانية للمنحنى

ب- أوجد بيانيا ثابت الحموضة Ka ج- إستنتج pKa للشائبة (HA / A^-) د- أوجد بطريقتين قيمة ال pH من أجل $\frac{[HA]_f}{[A^-]_f} = 100$

هـ- عين الصفة الغالبة هند تلك النسبة

التمرين الثالث :

- يدور كوكب المشتري كتلته M_J حول الشمس على مسار دائري مركزه ينطبق على مركز العطالة (O) للشمس

1- ماهو المرجع المناسب لحركة هذا الكوكب ثم عرفه

2- أعط العبارة الشعاعية لقوة الجذب $\vec{F}_{S/J}$ التي تطبقها الشمس على كوكب المشتري

3- بتطبيق القانون الثاني لنيوتن بين أن حركة الكوكب دائرية منتظمة

4- أوجد عبارة السرعة المدارية للمشتري بدلالة : G, M_s, r

5- بين أن قانون كيبلر الثالث محقق

6- بين أن : $r \approx 7,76 \times 10^{11} \text{ m}$ ثم إستنتج السرعة V يُعطي : $M_s = 2 \times 10^{30} \text{ kg}$ (كتلة الشمس) , $R_J = 69911 \text{ km}$ (نصف قطر المشتري) , $G = 6,67 \times 10^{-11}$ (ثابت الجذب العام).دور حركة المشتري حول الشمس $T_J = 11,8 \text{ ans}$ - قمر $Metis$ يوجد في حركة دائرية منتظمة حول المشتري دور هذه الحركة هو $T_{Metis} = 25469 \text{ s}$ الذي يقع على ارتفاع $z = 56479,24 \text{ km}$ عن سطح المشتري7- أوجد كتلة كوكب المشتري M_J 8- أحسب قيمة الجاذبية على سطح المشتري g_{0J}