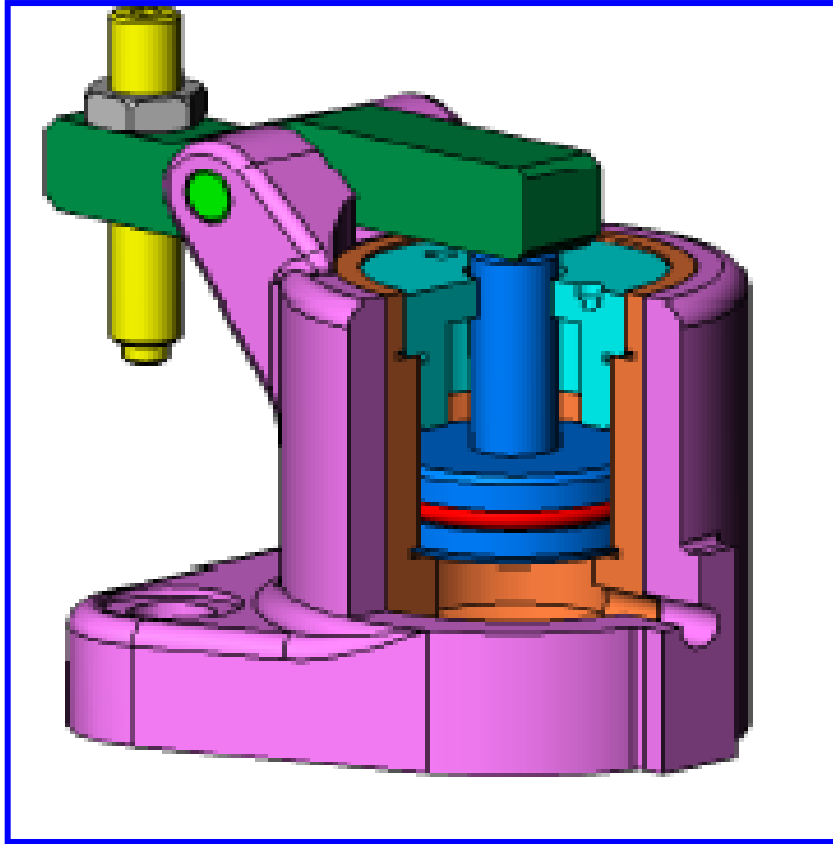


ثانوية رجائية علاوة سدراتة ولاية سوق اهراس

اختبار الثلاثي الثاني

السنة الثانية تقني رياضي
2017-2016

هندسة ميكانيكية



قائمة هيدروليكية

اللقب:

الإسم:

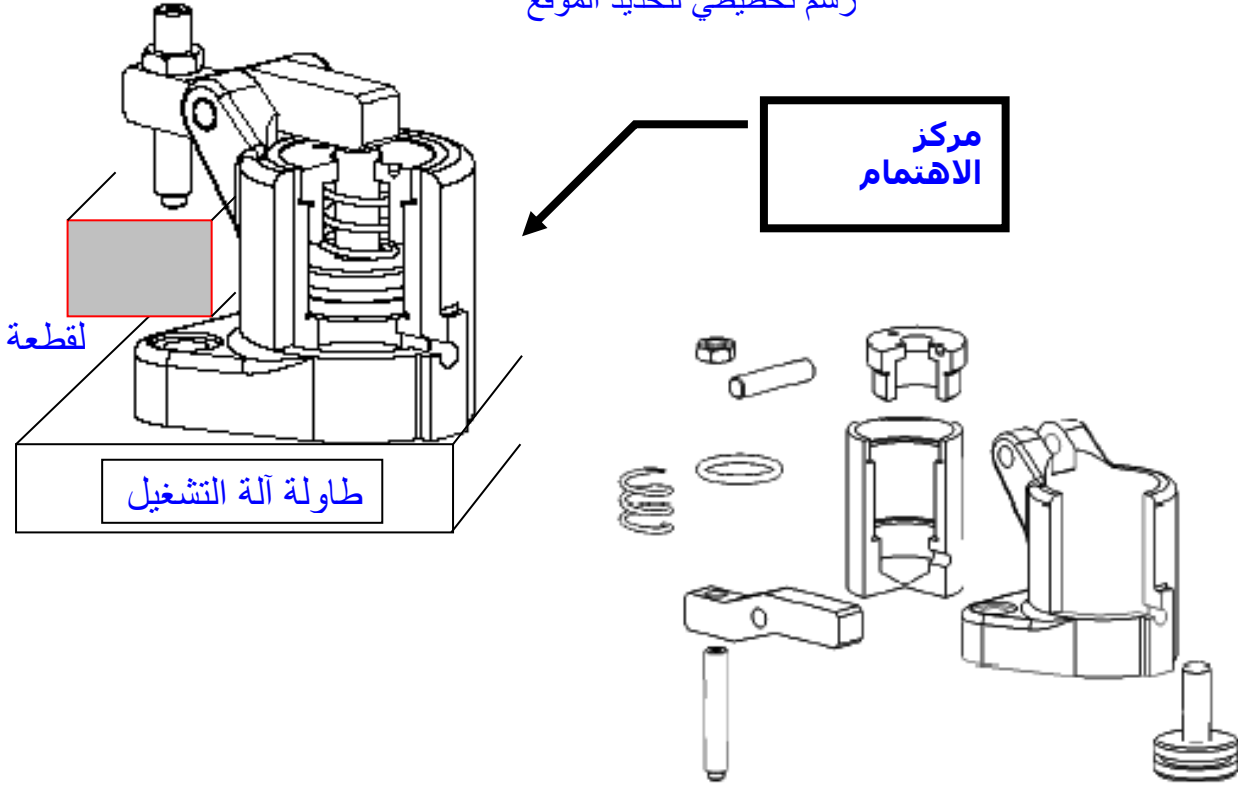
النقطة:

الملاحظات:

قامطة هيدروليكية

الموضوع : يمثل الجهاز المبين على الرسم التخطيطي لتحديد الموقع قامطة هيدروليكية تستعمل لشد القطع المراد تشغيلها .

رسم تخطيطي لتحديد الموقع



الرسم المفك

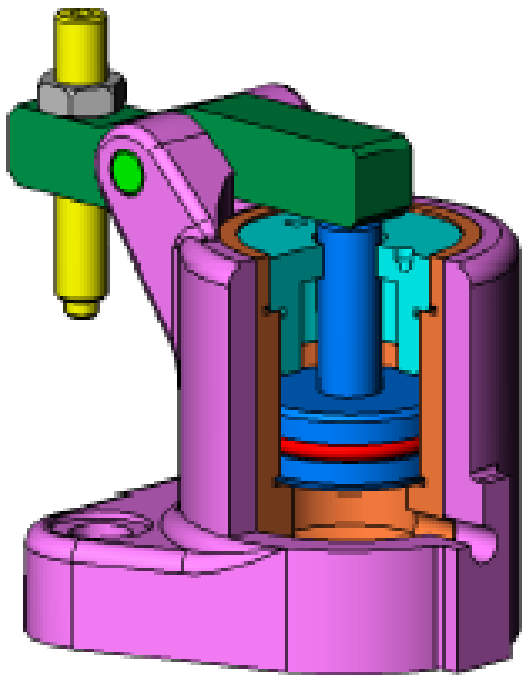
مستعينا بالرسم التجميعي الوثيقة 2

لون القطع على الرسم المفك مع ترقيمها

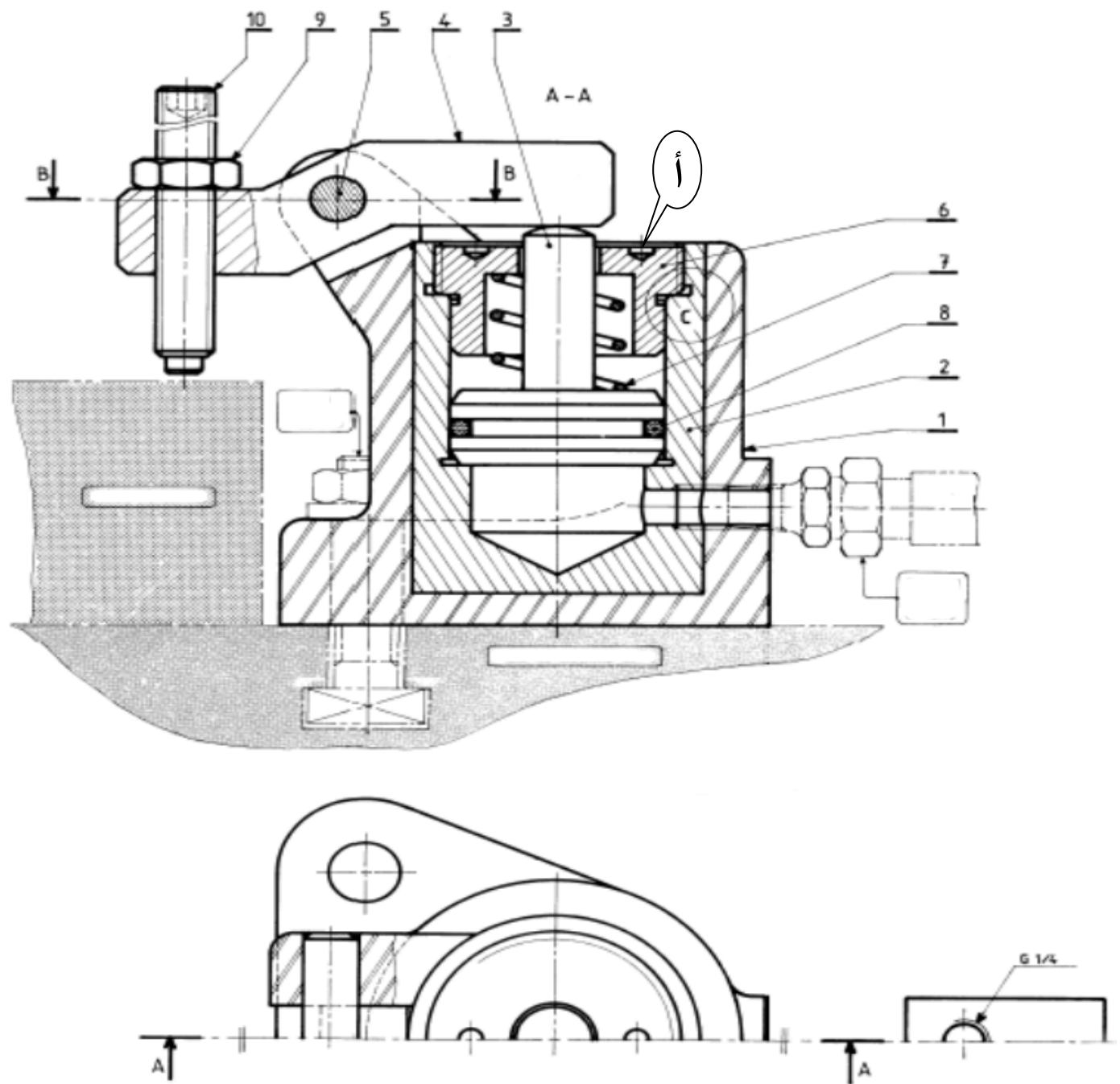
العمل المطلوب :

أجب على أسئلة التحليل التكنولوجي على الوثيقة
أتم الرسم التعريفي ل :

- للذراع 4 على الوثائق 5/4
- الغطاء 6 على الوثيقة 5/5



الوثيقة 5/1



الرقم	العدد	التعيينات	المادة
10	1	برغي	
9	1	صامولة	
8	1	فاصل	
7	1	نايض	
6	1	غطاء	S185
5	1	محور	C 40
4	1	الذراع	C 40
3	1	مكبس	C 40
2	1	أسطوانة	X 30 Cr 13
1	1	الجسم	Al Si 10 Mg

المقياس: 2/1	اللقب:	اللغة
	الاسم:	Ar
قائمة هيدروليكية ثانوية رجائية علاوة سدراتة.....		الرقم: 00

الوثيقة 5/2

الدراسة التكنولوجية

3- التحليل التكنولوجي :

الوسيلة	الرمز	نوع الوصلة	الحركات النسبية	القطع
				2 و 3
				3 و 4
				1 و 4
				2 و 6

3- ما إسم القطع التالية مع ذكر الوظيفة ؟
* القطعة 7 :

الاسم :

الوظيفة :

* القطعة 8 :

الاسم :

الوظيفة :

* القطعة 9 :

الاسم :

الوظيفة :

التعيين :

* العنصر 10 :

الاسم :

الوظيفة :

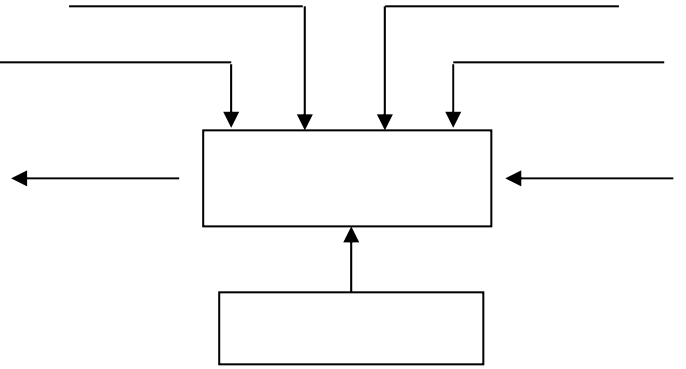
* ما هو اسم الشكل المشار اليه بالحرف (أ) في الرسم التجميعي وما هو دوره ؟

الاسم :

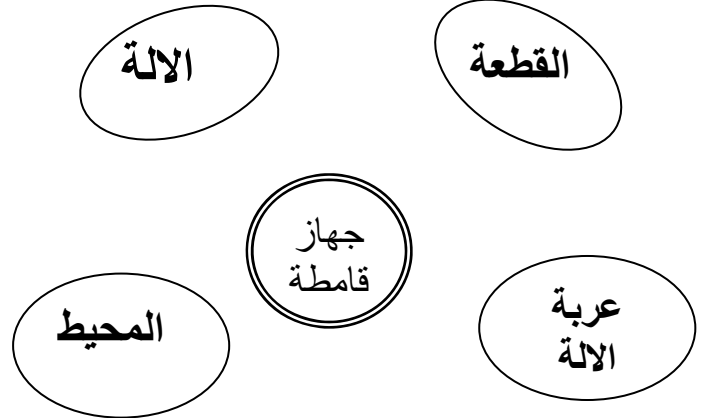
الوظيفة :

1- التحليل الوظيفي :

1-1 . الوظيفة الإجمالية للجهاز (A-0)



2-1 . أتمم مخطط الوسط المحيطي :



3-1 اكمل جدول الوظائف

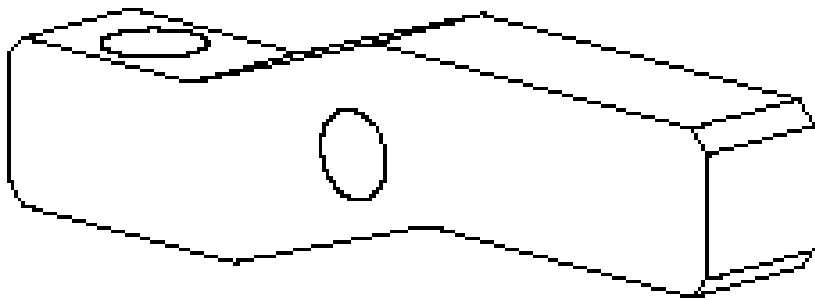
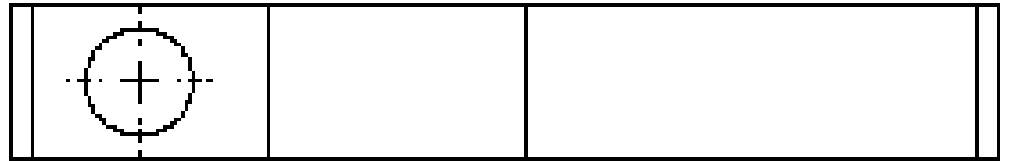
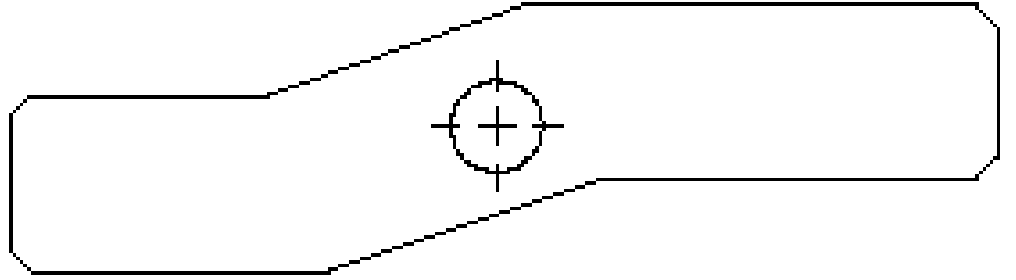
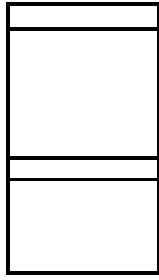
	FP
	FC1
	FC2
	FC3

2- قراء الرسم :

1-2 . ما هو نوع الرسم الموجود على الوثيقة 5/2

2-3 . ما هو المقياس المستعمل ؟

2-4 ما نوع القطاع المطبق على الذراع 4



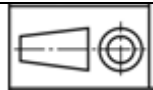
المقياس: 2/1

الذراع

اللقب:

الاسم:

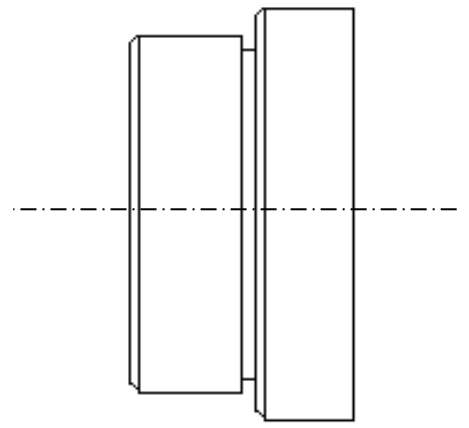
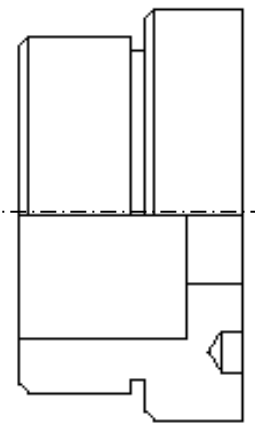
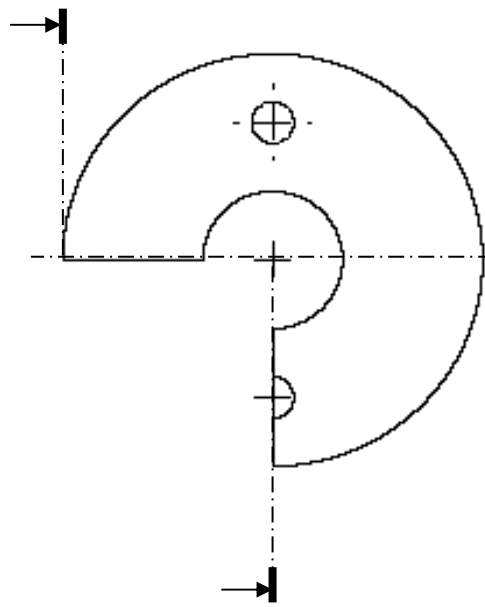
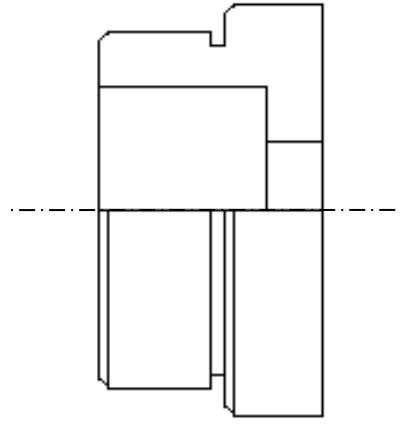
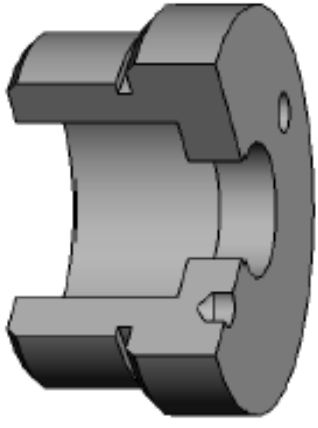
اللغة
Ar



الوثيقة 5/4

ثانوية

الرقم:



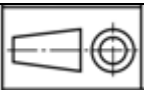
المقياس: 2/1

الغطاء

اللقب:

اللغة
Ar

الاسم:



ثانوية رجائية علاوة سدراتة..... الوثيقة 5/5

الرقم: