

التمرين الأول: (7 نقاط)

اعتمد معظم المنتجات لجعل الشعر ناعم و أملس الشعر في صناعتها على الكيراتين كمادة أساسية. والكيراتين هو بروتين يتكون من الأحماض الأمينية الموجودة طبيعياً في الجسم وهو عنصر أساسي في تركيبة الشعر. في الوقت الحالي انتشرت ظاهرة استعمال الكيرتين وما يعرف عند الشباب بالعقدة كذلك. لكن بعض التجار والصناعيين يضيفون مع المادة الطبيعية الميثانال (فورم ألدهيد) $HCOH$ فإذا زادت نسبته عن 2% فيصبح خطر على الانسان مسبب لسرطان والامراض الجلدية والحساسية..... يتأكسد بسهولة ويتحول إلى حمض $HCOOH$.

أولاً: أخذنا كتلة $m_0 = 5gr$ هذا المنتج لمعرفة نسبة الميثانال فيه وتم تحضير محلول (S) منه حجمه $V = 100mL$

نضع عينة حجمها $V_1 = 20mL$ من هذا المحلول نعتبر تركيزه المولي C_1 في بيشر ونضيف له قطرات من كاشف شيف الذي يعطي اللون الوردي دلالة على وجود الميثانال $HCOH$ ونعايره بمحلول برمنغنات البوتاسيوم ($K^+_{(aq)} + MnO^-_{4(aq)}$) تركيزه



$C_2 = 0,1mol / L$ فيحدث التكافؤ ويختفي اللون الوردي بعد إضافة حجم $V_2 = 10mL$

$C: 12gr / mol, O: 16gr / mol, H: 1gr / mol,$

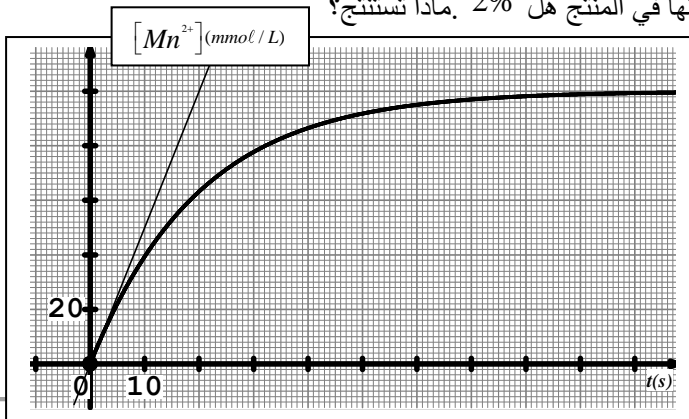
(1) مثل التركيب التجريبي للمعايرة مع البيانات؟

(2) أكتب المعادلتين النصفيتين لتفاعل أكسدة ارجاع والمعادلة الأكسدة ارجاعية؟

تعطي (MnO^-_4 / Mn^{2+}). ($HCOOH / HCOH$)

(3) عرف نقطة التكافؤ وأوجد العلاقة بين كل من C_1, V_1, C_2, V_2 ؟ استنتج قيمة C_1 ؟

(4) أحسب كتلة الميثانال في العينة ثم في المحلول (S) وتأكد من نسبتها في المنتج هل 2%. ماذا تستنتج؟



ثانياً: أخذت عينة أخرى حجمها $V_1 = 20mL$ من المحلول (S)

ونضيف له حجم $V_2 = 30mL$ من محلول برمنغنات البوتاسيوم وتمت متابعة هذا التحول الكيميائي وتحصلنا على البيان المقابل:

أحسب السرعة الحجمية لتشكل شوارد Mn^{2+}

(a) عند اللحظة $t = 0s$ ثم استنتج سرعة التفاعل وعرّفها؟

(a) حدد زمن نصف التفاعل وعرّفه؟

التمرين الثاني: (7 نقاط)

أولاً: نحقق التركيب التجريبي الموضح في الشكل (1) باستعمال مولد يعطي تيار ثابت في الشدة والمكثفة فارغة عند اللحظة $t = 0s$

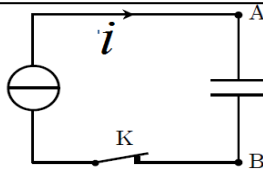
نغلق القاطعة فيشير جهاز الأمبر متر إلى $i = 94mA$ ونعاين تغير التوتر بين

طرفي المكثفة بدلالة الزمن الشكل (2)

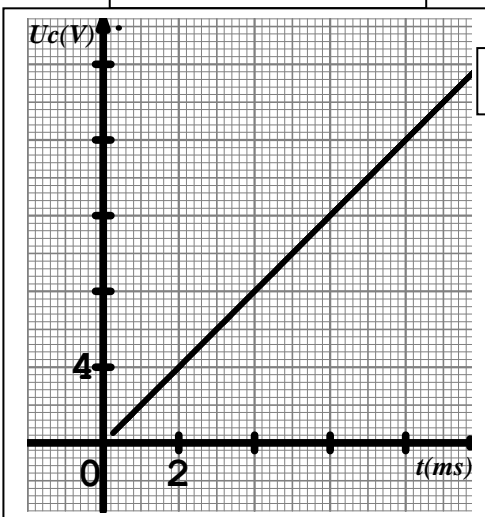
(1) حدد قيمة سعة المكثفة؟

ثانياً: نحقق التركيب التجريبي المبسط لعمل جهاز الإنذار وغلقت الأبواب

في مركز التجاري بعدما تبدأ عملية تفرغ المكثفة الشكل (3)

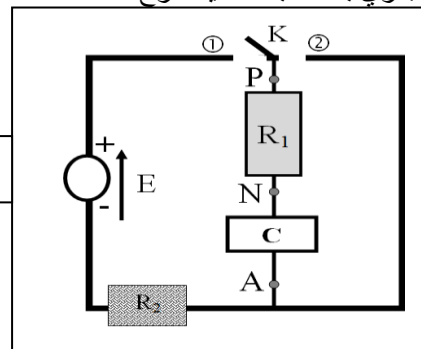


شكل (1)



شكل (2)

شكل (3)



نقوم بتوصيل المكثفة السابقة غير مشحونة نعتبر سعتها $C = 50\mu F$

على التسلسل مع مقاومتين $R_1 > R_2$ والتوتر بين قطبي المولد E الشكل (3):

أولاً: نغلق القاطعة عند اللحظة $t = 0$ في الوضع (1)

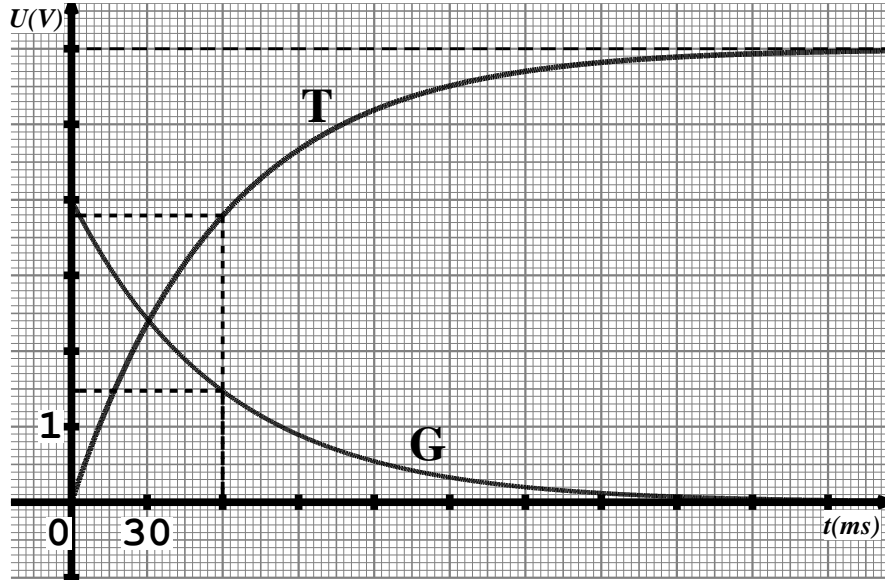
1-بتطبيق قانون جمع التوترات أوجد المعادلة التفاضلية لحالة الشحن معطاة بدلالة q الشحنة

2-يعطى حل المعادلة التفاضلية $q = q_0 \left(1 - e^{-\left(\frac{t}{\tau}\right)}\right)$ أوجد عبارة كل من q_0 ؛ τ ثم أكتب عبارة شدة التيار الأعظمي $I_{MAX} = I_0$

4-لمتابعة تطور التوتر بين طرفي كل من المكثفة U_C والمقاومة $R_1 U_{R1}$

(a) وضح طريقة ربط راسم الاهتزاز المهبطي لمتابعة ذلك؟

(b) فتحصلنا على البيان الشكل (4) حدد البيان الموافق لكل من $U_{(R1)}$ ، U_C مع التعليل؟



(c) حدد قيمة المقادير الفيزيائية التالية: R_2, R_1, E, τ ؟

ثالثاً:نعيد القاطعة للوضع ② بعد نهاية عملية الشحن

1. أحسب مقدار الطاقة التي تخزنه المكثفة عند بداية التفريغ؟

2. أحسب الزمن اللازم لتفريغ نصف الطاقة المخزنة؟

3. هل المدة الزمنية دقيقتين كافية لخروج اللصوص من المركز التجاري بعد سماع جرس الإنذار؟

التمرين الثالث: (6نقاط)

عند إصابة النخاع الشوكي بمرض *La polyglobulie primitive (maladie de Vaquez)*

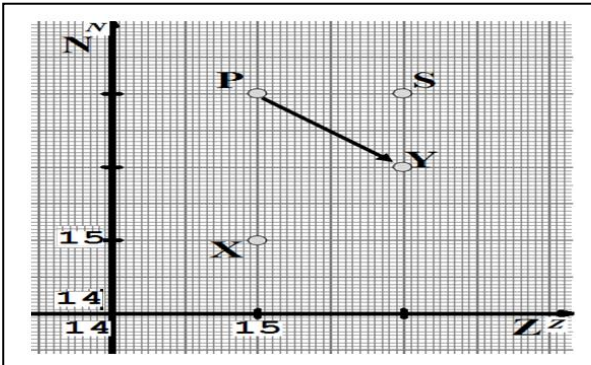
يحدث تكاثر غير طبيعي في عدد الكريات الدم الحمراء ولمعالجتها

يتم اللجوء إلى الحقن الوريدي للمريض

بمحلول يحتوي على الفوسفور $^{32}_{15}P$ المشع يلتصق بشكل انتقائي

بالكريات الحمراء الزائدة فيدمرها بفعل الإشعاع المنبعث منه.

المعطيات: مخطط $N = f(Z)$ المقابل



النواة	الفسفور 32	النوترون	البروتون
الكتلة ب(U)	31,965678	1.00866	1.00728
ثابت النشاط الإشعاعي للفسفور 32 $\lambda = 0.0484 \text{ jour}^{-1}$			

1) حدد نظير كل عنصر من الكبريت والفسفور على الترتيب P, S مع التعليل؟

2) أكتب معادلة تفكك نواة الفسفور $^{32}_{15}P$ إلى نواة العنصر Y واستنتج نوع التفكك وحدد طبيعته؟

3) أحسب طاقة الربط لعنصر P . تعطى طاقة الربط لكل نيكليون للعنصر $(X) = 8.35 \text{ MeV} / \text{Nucléon}$ أي النوتين أكثر استقرار مع التعليل؟

4) تم حقن المريض عند اللحظة $t=0$ بجرعة من الدواء في جسم المريض عندما يصبح النشاط الإشعاعي للعينة مساوياً 1 % حدد المدة الزمنية لانعدام مفعوله؟