

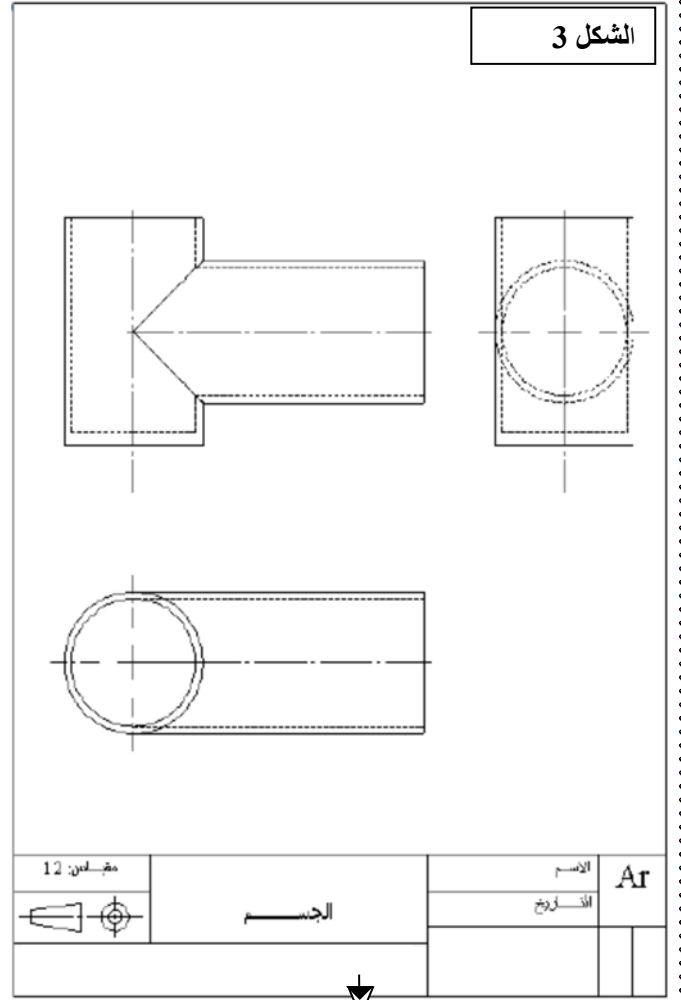
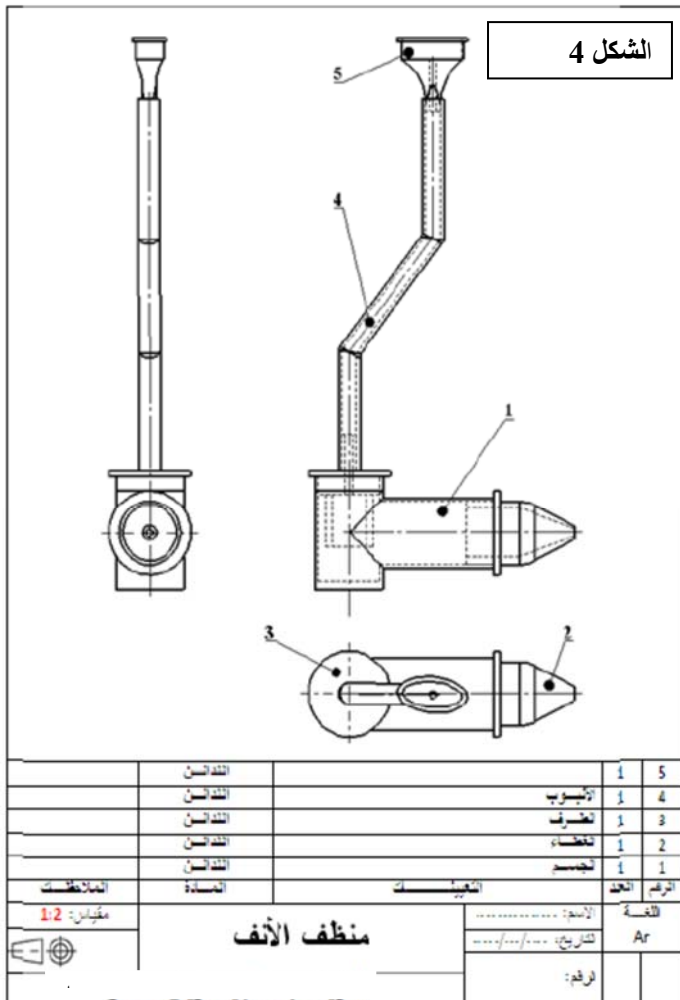
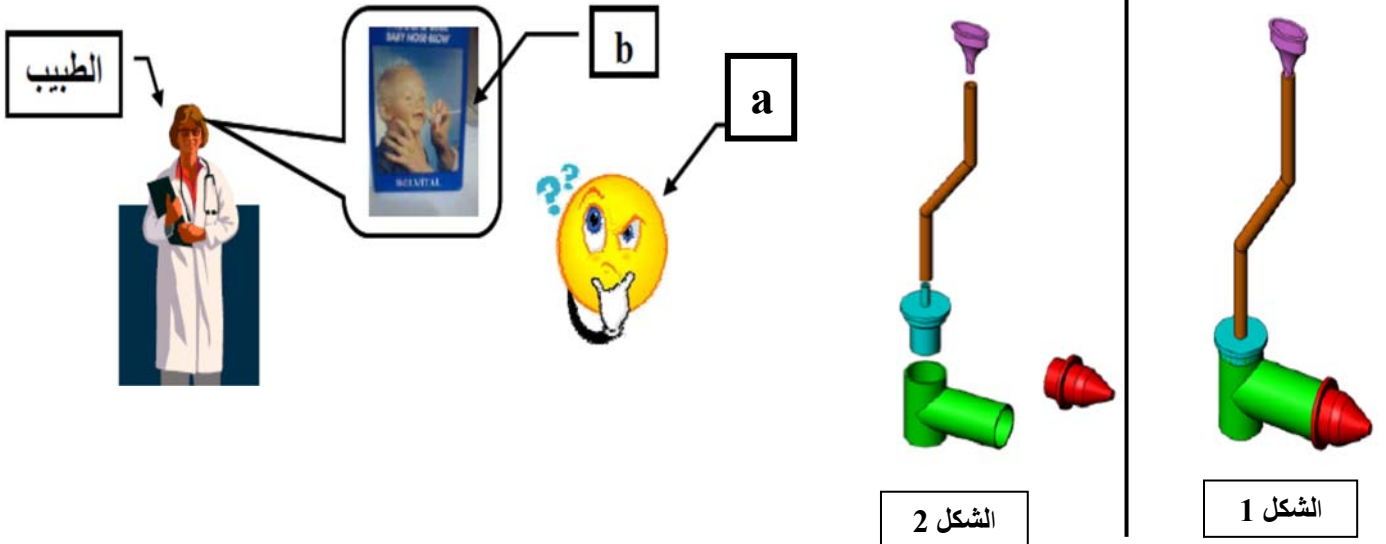
الختبار الفصلي الأول في مادة تكنولوجيا
(هندسة ميكانيكية)

المدة : 1 سا

المستوى : 1 ج م ع تك 4_2

الإشكالية :

لقد تم عرض طفل على طبيب الأطفال الذي يعمل بمؤسسة (A) من أجل المعاينة ،أثناء عملية الفحص لاحظ الطبيب أن الطفل يعاني بانسداد في أنفه الذي لا يسمح له بالتنفس بصفة جيدة ولهذا طلب الطبيب من (a) ان يستعمل (b) يدعى منظف الأنف (Mouche bébé) فتوجه (a) الى المؤسسة (C) لاقتناء (b) ،بعد الحصول عليه اراد ان يرف السيرورة التكنولوجية له فتوجه الى المؤسسة (B) اين قدمي له كل التفاصيل و الشروحات .



قراءة الرسم :

1- ما هو مقياس الرسم المستعمل في الشكل (4)؟

المقياس : نوعه:

2- اذا كان المقاس المستعمل هو (A4) ما هي أبعاده؟

.....

استنتج أبعاد المقاس (A1)؟.....

3- ما نوع الطريقة المستعملة في الرسم؟ برر.

الطريقة :

التبرير :

4- ما هي وضعية قراءة الرسم في الشكل (3)؟ برر.

الوضعية :

التبرير :

5- ما هو الفرق بين رسم الشكل (3) والشكل (4)؟

1- تعرف (a) على (منظف الأنف) الممثل في الأشكال

- ما نوع هذه الرسومات؟

الشكل	نوع الرسم
1	
2	
3	
4	

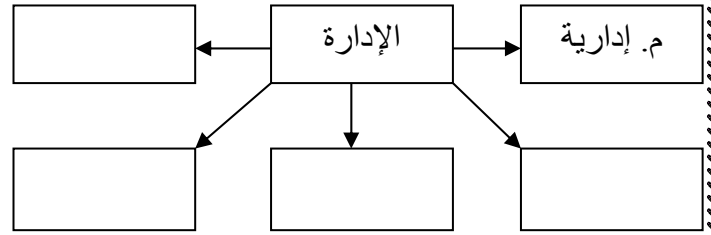
2- اعطي اسم و صنف المؤسسات التالية؟

المؤسسة	الإسم	الصنف
A		
B		
C		

3- ماذا يمثل (a) بالنسبة للمؤسسة (C)؟

4- ماذا يمثل (b) بالنسبة الى (a)؟

5- أتمم مخطط هيكل المؤسسة (C)؟



6- ما اسم المساقط الممثلة في الشكل (3)؟

.....

.....

.....

الإسقاطات العمودية :

- على الرسم المنظوري لون (بالأصفر) المسقط الرئيسي حسب وضعية المشاهد؟

- أتمم المساقط الناقصة؟

- أعطي تسمية كل مسقط؟

