

## تصحيح الامتحان الفصلي لمادة التكنولوجيا

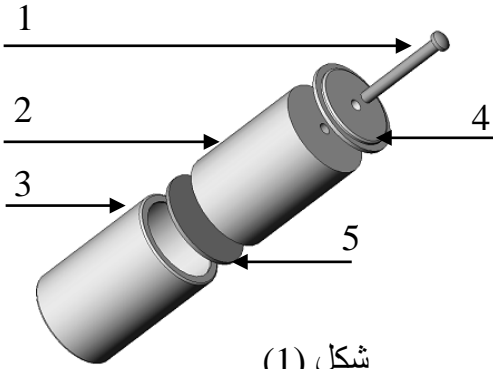
## الموضوع : بطارية كهرباء

من أجل دعم معارف التلاميذ طلب أستاذ مادة التكنولوجيا هندسة كهربائية من تلاميذ السنة الأولى ع.ت لثانوية قاديري خالد إجراء بحث حول منابع الطاقة الكهربائية كالبطارية ، الدينامو ، المناوب ، الخ ...  
وفق الخطوات التالية :

التصحيحي

- التعرف على مختلف مصالح المؤسسة الوطنية للمنتجات الكهروكيمياوية . (ENPEC)
- التعرف على مسعى الإنتاج الخاص بالبطارية واكتشاف دور التكنولوجيا في هذا المجال.

1- العمل المطلوب:

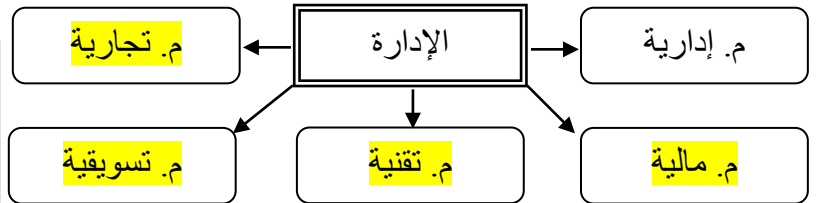


شكل (1)

1-1- صنف المؤسسات التالية حسب طبيعة النشاط ؟

م. خدماتية	ثانوية
م. إنتاجية	مؤسسة ENPEC

2-1- أتمم مخطط هيكل هذه المؤسسة ؟



3-1- ما نوع الرسم الممثل بالشكل (1) ؟

رسم منطري مفكك

4-1- ما نوع الرسم الممثل بالشكل (2) ؟

رسم تعريفي

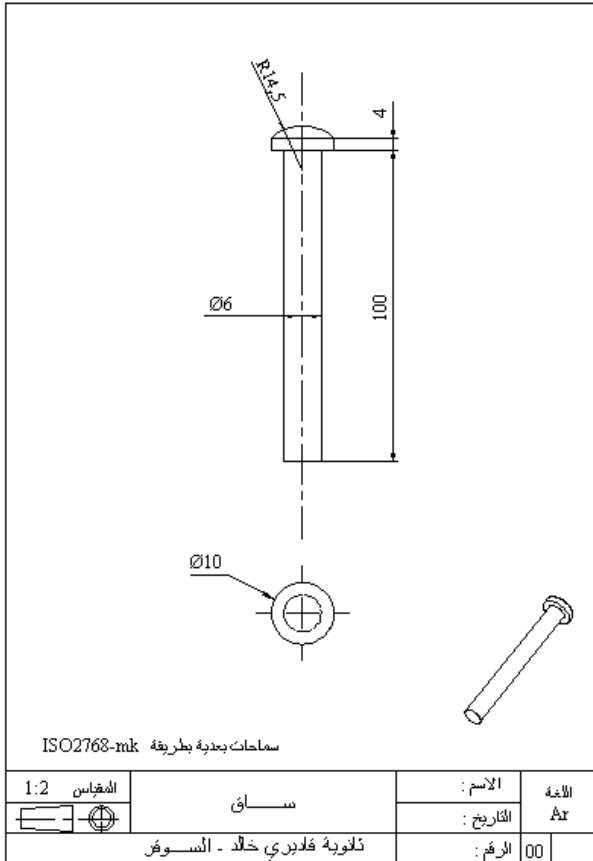
5-1- ما نوع مقياس الرسم المعتمد في شكل (2) ؟

مقياس تكبير

6-1- عين على الشكل (2) خطي رسم وأعطي تسميتهما ؟

خط سميك مستمر

خط رفيع مختلط



شكل (2)

سماعات بندقية بطريقة ISO2768-mk

المقياس 1:2	الاسم : ساق	الأغنة : Ar
	التاريخ :	الرقم : 00
	ثانوية قاديري خالد - السوف	

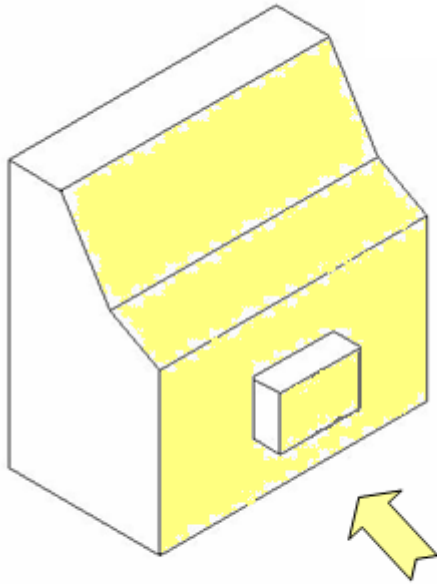
- الإسقاط العمودي :

1-2 - على الرسم المنظوري لون بالأصفر المسقط الرئيسي حسب وضعية المشاهد المشار إليها بالأسهم .

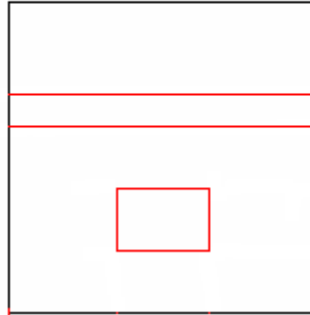
2-2 - أعطي تسمية المساقط ؟

3-2 - أتمم المساقط الناقصة ؟

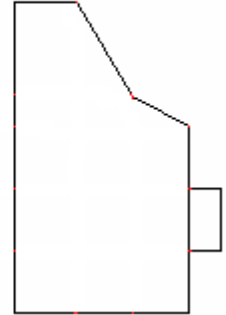
التصحيح



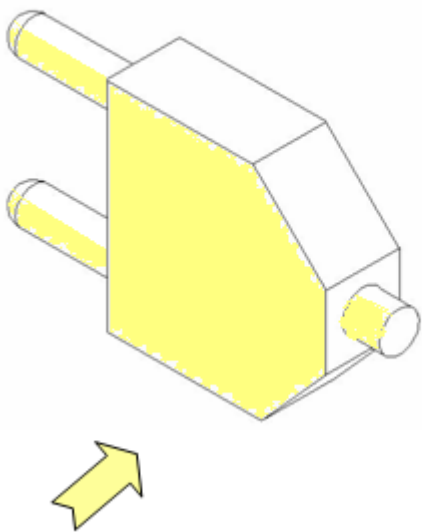
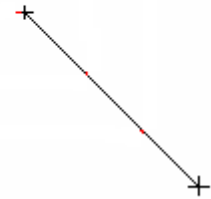
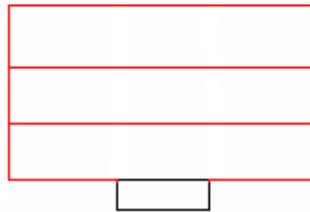
--- مسقط أمامي ---



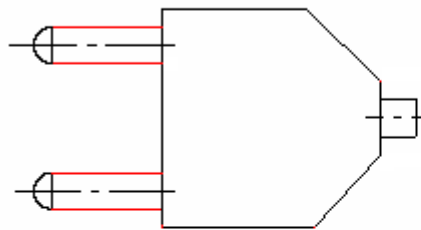
--- مسقط أيسر ---



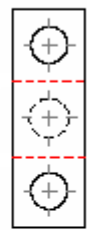
--- مسقط علوي ---



--- مسقط أمامي ---



--- مسقط أيسر ---



--- مسقط علوي ---

