

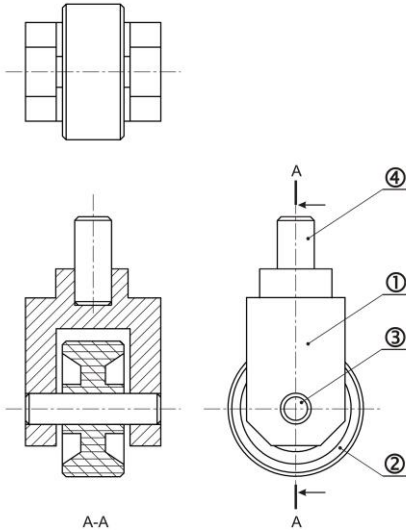
20/

العلامة:

القسم:

اللقب:

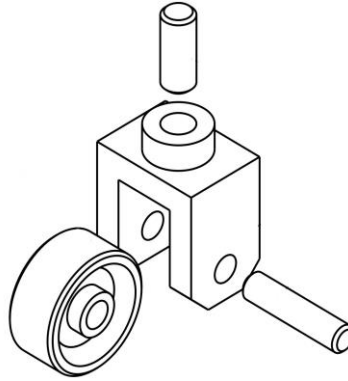
الاسم:



المقياس 1:1	عجلة الطاولة	الاسم	اللغة
		اللقب	Ar
		الرقم	00

الشكل 1

أراد المسير المالي لمؤسسة تربية (A) اقتناء عدد كبير من عجلات طاولة جهاز الكمبيوتر (الشكل -1) و (الشكل -2) فاتصل بصاحب مؤسسة (B) لتوزيع وتسويق الخردوات الذي ذهب بدوره الى المؤسسة (C) اين اطلع على مختلف مراحل و مجموعة التقنيات التي يمر بها هذا المنتج في المصلحة (D)، ثم توجه الى المصلحة (E) اين قام بإتمام الإجراءات ودفع المبلغ المستحق للكمية التي اقتناها.



الشكل 2

العمل المطلوب:

1- دراسة المؤسسة: (9ن)

1-1- عرف المؤسسة (2ن)

.....

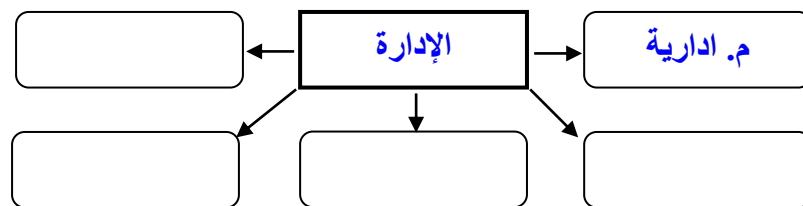
1-2- صنف المؤسسات التالية: (3ن)

.....-A
-B
-C

1-3- صنف المصالح التالية: (2ن)

.....-D
-E

4-1 أتمم مخطط هيكل المؤسسة (2ن)



2- دراسة الرسومات: (11ن)

1.2 ماهي أنواع الرسومات التالية: (2ن)

..... الشكل 1-
 الشكل 2-

2.2. ما هي المساقط التي تمثل الشكل -1- (1.5ن)

ماهي أساليب العمل في برمجة SW لتصميم و رسم المنتج بالشكل -1- و الشكل -2- (2ن)

3.2. الاسقاطات العمودية:

1. لون الوجه الرئيسي في المنظور؟ (1ن)

2. اعط تسمية المساقط (1.5ن)

3. اتمم المساقط الناقصة (3ن)

