

اختبار الثلاثي الثاني

المادة: تكنولوجيا

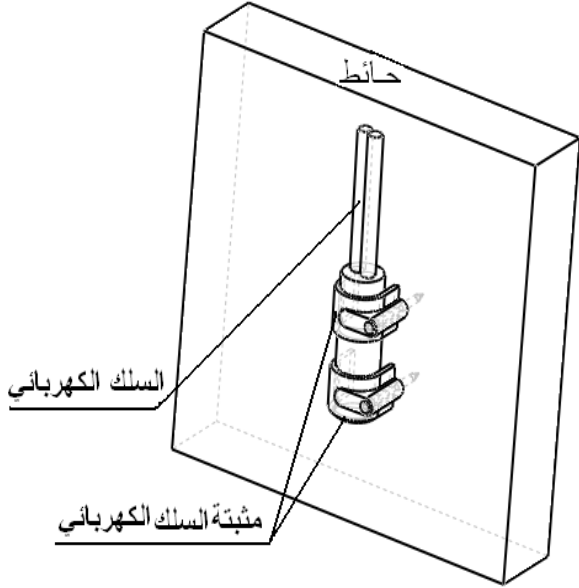
المدة: ساعة

اجب مباشرة على الوثيقة

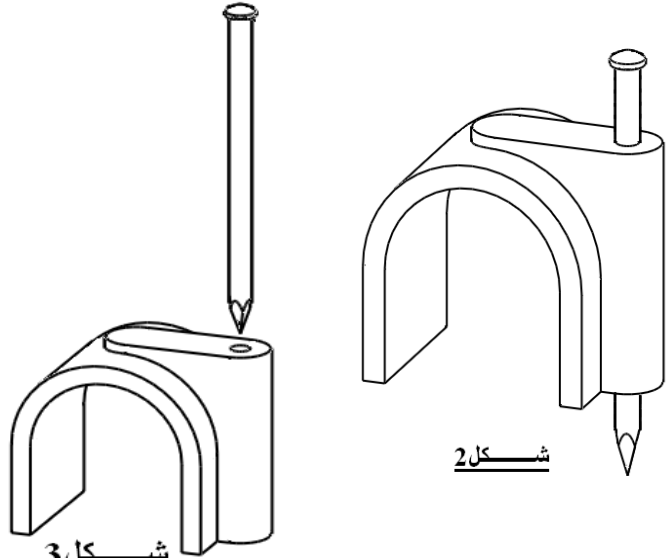
الاشكالية

القسم: 1 جذع مشترك ع ت 4، 6.5

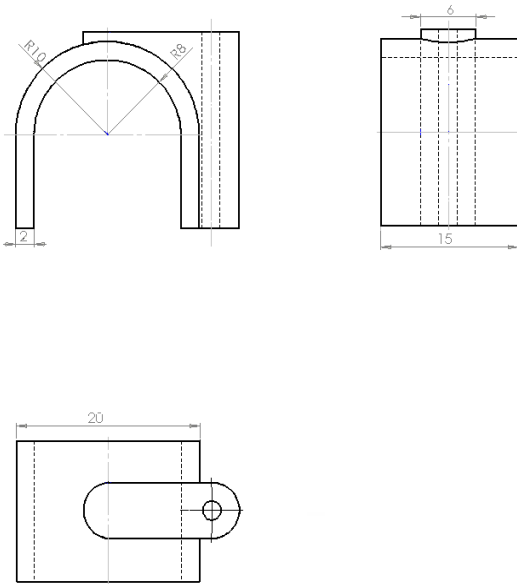
(A) يريد أن يوصل سلك كهربائي من مسافة (a) إلى (b) (الشكل 1) فا انتقل إلى (B) ليشتري مثبتة السلك الكهربائي (C)، توجهها (A) إلى (B) لاقتناء (C) بعد الحصول عليه أراد أن يعرق السيورة التكنولوجية له فتوجهها إلى مؤسسة (D) أين قدمت له كل التفاصيل والشروحات .



شكل 1

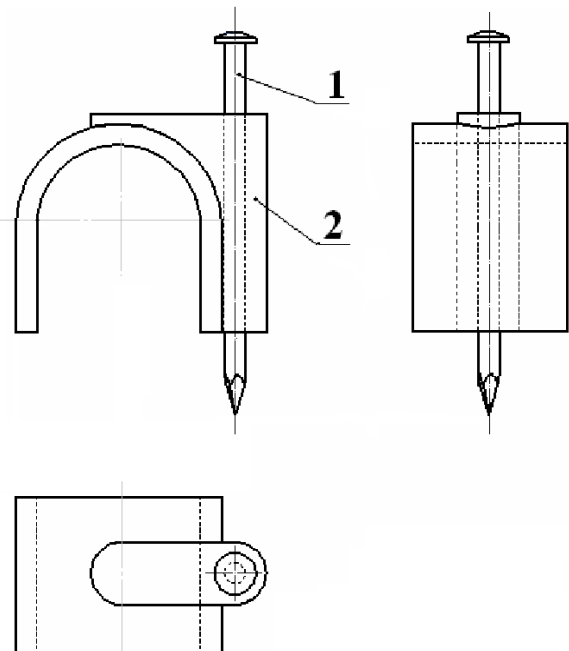


شكل 2



F	G	ثانوية راجع عي عي
السلم 1:3	الجسم	إختبار
		القسم 1 ج م ع ت

شكل 5



1	2	بلاستيك	جسم
1	1	S235	مسمار
رقم عدد		ملاحظة	تعليمات
		ثانوية راجع عي عي	مثبت السلك الكهربائي
		السلم 1:3	إختبار
			القسم 1 ج م ع ت

شكل 4

12. أكمل الجدول أدناه بتحديد رقم المسقط المناسب للمنتج. (3.5ن)

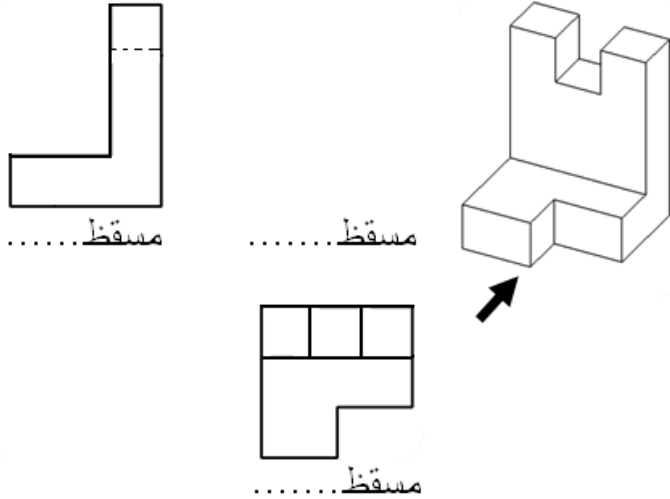
F	E	D	C	B	A	
						a
						b
						c

أحسب المنتج A... إذا كان a هو المسقط الأمامي ما هي أسماء المساقط b و c؟ المسقط b..... المسقط

C

3	2	1	A
6	5	4	B
9	8	7	C
12	11	10	D
15	14	13	E
18	17	16	F

13. من المنظور (المنتج) أكمل المسقط والخطوط الناقصة ، واستنتج أسماء المساقط. (2ن)



تدوير الوثيقة 2/2 آخر الامتحان

الاسم:..... اللقب:..... القسم:..... الوثيقة 2/2:

1. تعرف A على مثبتة السلك الكهربائي الممثلة في الأشكال التالية. 1، 2، 3، 4، 5 مانوع هذه الرسومات؟ (2ن)

الشكل	الرسومات
2
3
4
5

2. ما نوع المقياس (السلم) المستعمل (شكل 4 وشكل 5) (2ن)

3- ماذا تعني الخانة F الشكل 5 (1ن).....

4- ما اسم الجدول G شكل 5 (1ن).....

5- ما اسم جدول H شكل 4 (1ن).....

6. ماذا يمثل B بالنسبة إلى A؟ (1ن)

7. ماذا يمثل A بالنسبة إلى B؟ (1ن)

8. ماذا يمثل C بالنسبة إلى A؟ (1ن).....

9. اعطي اسم و صنف المؤسسات التالية؟ (1.5ن)

المؤسسة	الإسم	الصنف
B
C
D

10- ماهو اسم البرمجي الذي نستعمله في الرسم التقني؟ (1ن)

11. ماهي مختلف الأساليب المستعملة لرسم الجهاز؟ (1ن)

11. ضع علامة ✓ تحت المسقط الصحيح الذي يمثل وجه الجسم في اتجاه السهم. (1ن)

