

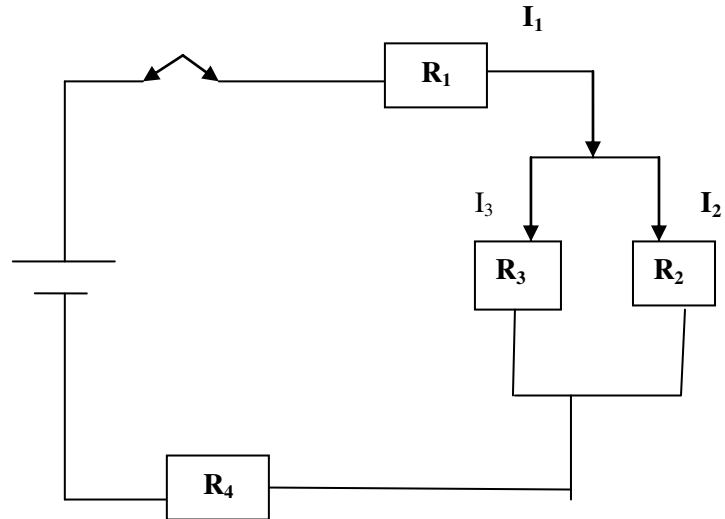
ديسمبر 2013

المستوى: الأول جذع مشترك علوم (TCST)

تصايف اختبار الفصل الأول فلي مادة التكنولوجيا

التمرين الأول:

1 - رسم مخطط الدارة الكهربائية



2 - أحسب المقاومة المكافئة

$R_3$  و  $R_2$  وصلتا على التفرع.

$$R_{eq} = \frac{1}{\frac{1}{R_2} + \frac{1}{R_3}} = 1.5 \Omega$$

$R_4$ ,  $R_1$  وصلتا على التسلسل

$$R_{eq} = R_1 + R_4 = 4 + 4 = 8 \Omega$$

المقاومة الكلية :  $9.5 \Omega = 8 + 1.5$

### 3 - حساب $I_2$

$$I_2 = I_1 - I_3 \text{ ومنه } I_1 = I_2 + I_3$$

$$I_2 = 8 - 6 = 2A$$

$$I_2 = 2A$$

### استنتاج قيمة التيار الكهربائي

$$I_4 = I_1 = 8A$$

### - حساب التوتر $U_1$

$$U_1 = R_1 I_1 = 4 \times 8 = 32V$$

### - العلاقة بين $U_2$ و $U_3$

$$U_2 = U_3$$

$$U_3 = R_3 I_3 = 2 \times 6 = 12V$$

$$U_2 = R_2 I_2 = 6 \times 2 = 12V$$

### التمرين الثاني:

#### 1 - أثار التيار الكهربائي :

الأثر الحراري : بسبب التيار الكهربائي تسخين النواقل بأثر حول effet joule تتعلق هذه الحرارة بطبيعة وقطر السلك الناقل وكذلك شدة التيار الكهربائي وتتميز تطبيقاته في أجهزة التسخين والإنارة.

#### 2 - وحدة الطاقة هي الواط الساعي

$$1wh = 3600J$$

#### 3 - العلاقة بين الاستطاعة، التوتر وشدة التيار:

$$P = U \times I$$

P: الاستطاعة وحدتها الواط [w]

U: التوتر الكهربائي وحدته الفولط [V]

I: شدة التيار الكهربائي وحدته الأمبير [A]

#### 4 - عبارة الطاقة الكهربائية

$$W = P \times t$$

W: الطاقة الكهربائية وحدتها الجول [J]

P: الاستطاعة وحدتها الواط [w]

t: الزمن وحدته الثانية [S]

#### 5 - جهاز قياس التوتر الكهربائي هو الفولط متر.