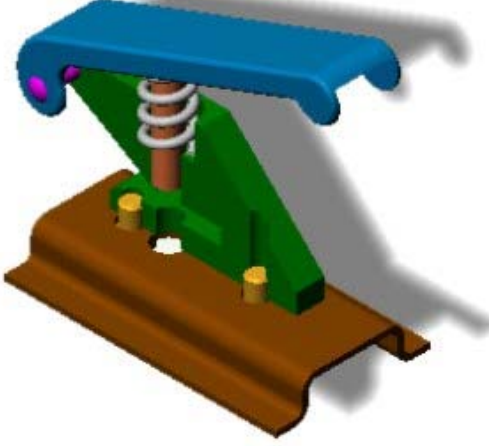


تصحيح اختبار الفصل الأول في مادة التكنولوجيا

المدة : 2 سا

القسم: 2 تقني رياضي - هـ ميكانيكية

الموضوع : جهاز تثقيب الأوراق Perforatrice



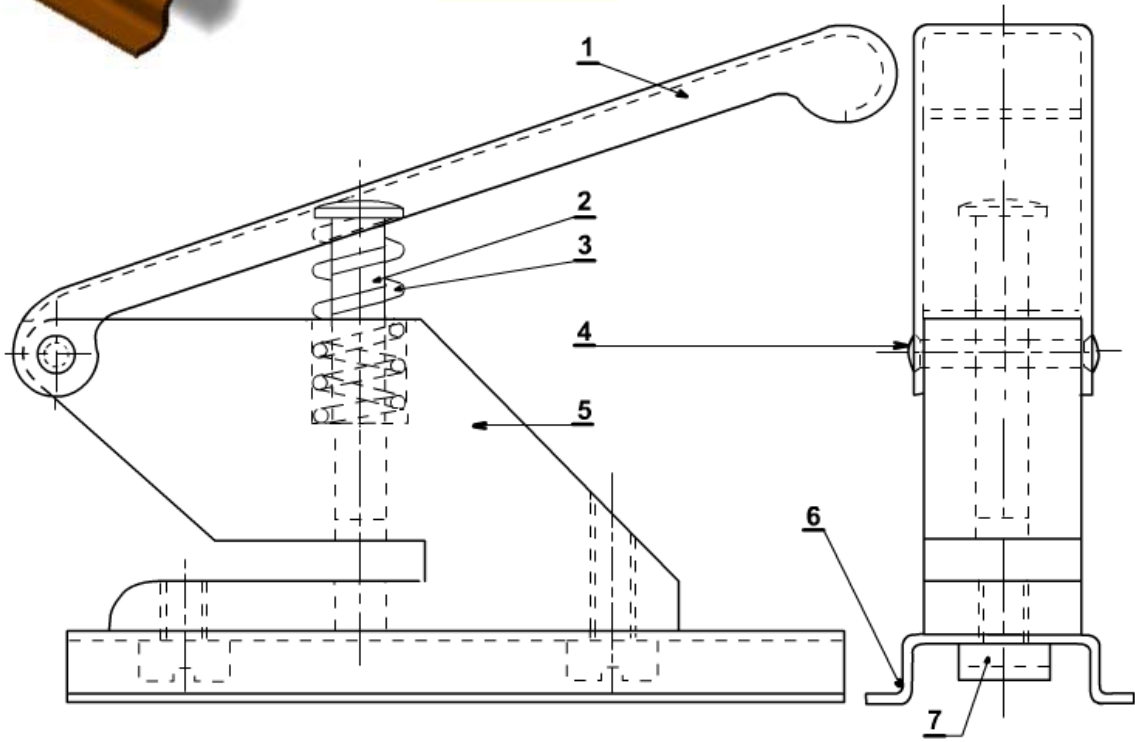
تقديم : يمثل الشكل المقابل جهاز يدوي لتثقيب الاوراق.

توضع الورقة على الجسم (5) المثبت على القاعدة (6) ، الضغط

على المقبض (1) يؤدي إلى إنتقال المثقاب (2) عموديا ما يؤدي إلى

ثقب الورقة ، يتم رجوع المقبض والمثقاب آليا بواسطة النابض (3) .

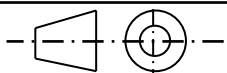
ملاحظة : يمكن تغيير المثقاب للحصول على أشكال مختلفة للثقب .



	E 36	برغي (Vis)	2	7
	Al Cu 6 Mg 2	قاعدة (Socle)	1	6
	EN-GJS 350-22	هيكل -جسم- (Corps)	1	5
	25 Ni Cr W 6	محور (Axe)	1	4
	Cu Sn 8 Pb 6 Nb	نابض (ressort)	1	3
	X 6 Cr Ni Ti 18 10	مثقاب (poinçon)	1	2
	Plastique	مقبض (poignée)	1	1
ملاحظة	المادة	التسمية	العدد	الرقم

السلم : 1:1

إختبار الفصل الاول في مادة التكنولوجيا
- جهاز تثقيب الأوراق -



رقم : 01

تصحيح اختبار الفصل الأول في مادة التكنولوجيا

المدة : 2 سا

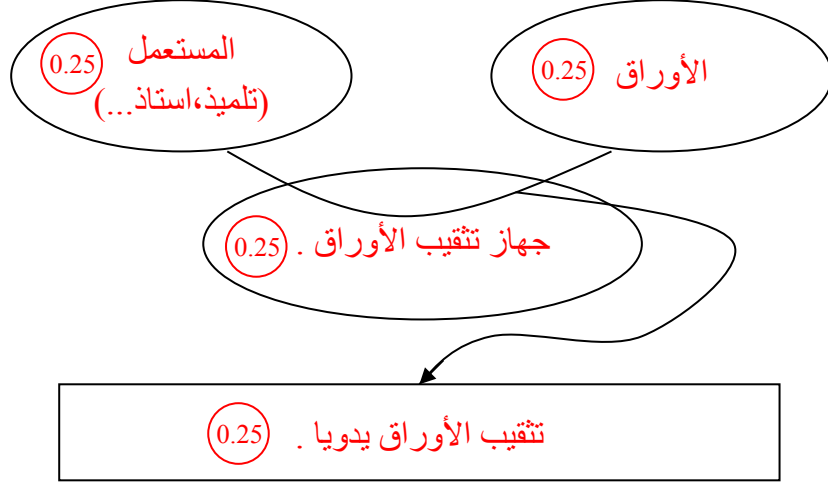
القسم: 2 تقنير رياضي - ه ميكانيكية

اللقب :

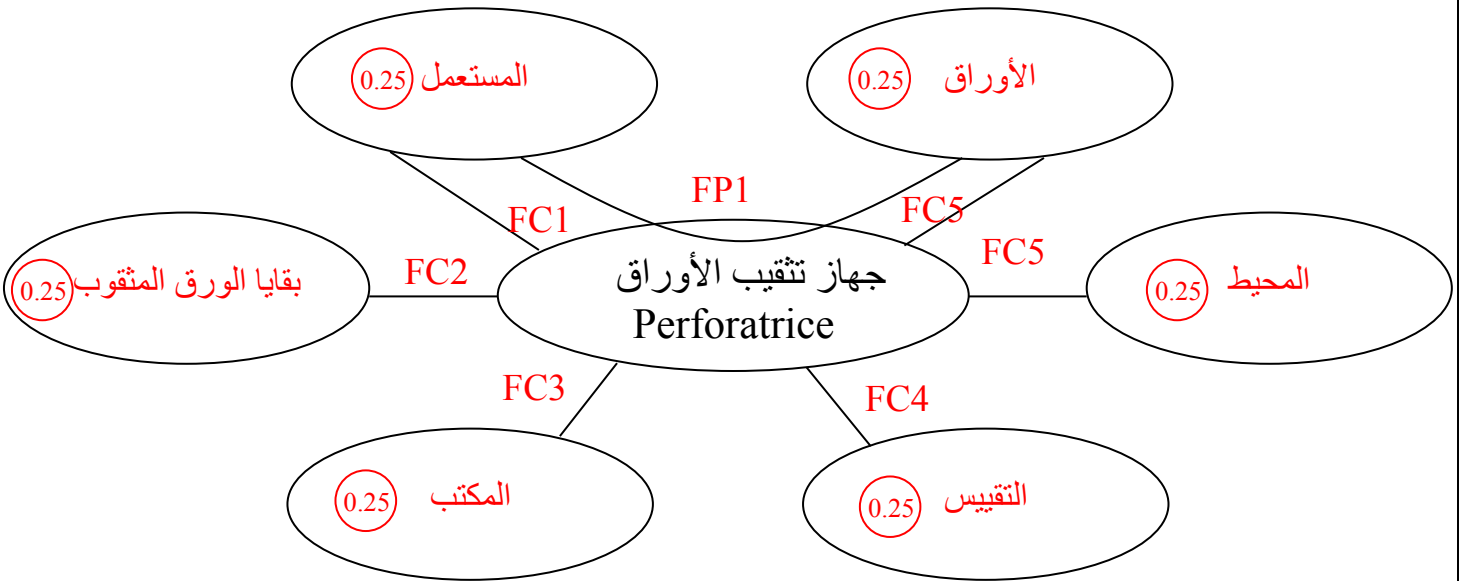
الإسم :

1 – الدراسة التكنولوجية: أجب مباشرة على كافة الأسئلة الموجودة على الوثائق: 5/2، 5/3، 5/4.
1-2 التحليل الوظيفي: (6/20)

1-1-2 عبر عن الاحتياج لجهاز تنقيب الأوراق باستعمال مخطط: حيوان ذو قرنين (Bête à corne).



2-1-2 عبر عن مختلف وظائف الخدمة لجهاز تنقيب الأوراق باستعمال المخطط التجميعي للوظائف.



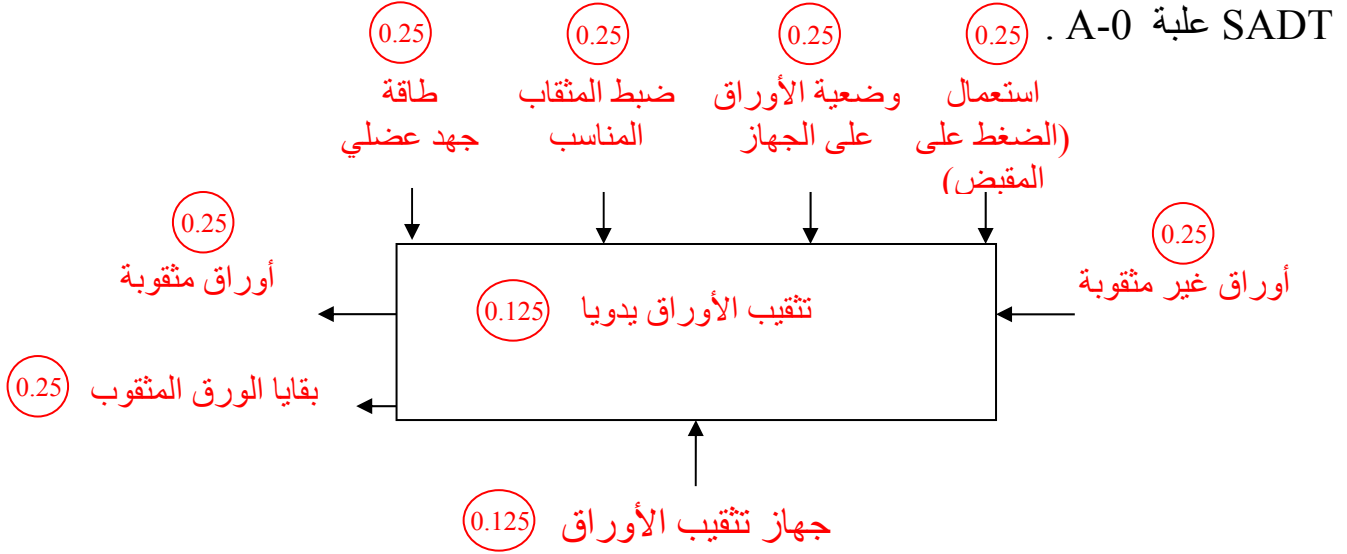
- و 1 : FP1 : تنقيب الأوراق يدويا بطريقة بسيطة. (0.25)
- و مك 1 : FC1 : سهولة الاستعمال وحماية المستهلك من أخطار الإستعمال. (0.25)
- و مك 2 : FC2 : تجميع وتخزين بقايا الأوراق وعدم تنائها على المكتب. (0.25)
- و مك 3 : FC3 : الوجود في وضعية مستقرة على المكتب. (0.25)
- و مك 4 : FC4 : احترام المواصفات من ناحية التبادلية ، الصحة والأمن. (0.25)
- و مك 5 : FC5 : مقاومة مختلف تأثيرات الوسط المحيط (حرارة ، رطوبة ، أكسد...). (0.25)
- و مك 6 : FC6 : تنقيب مختلف أنواع وأحجام الورق.

تصحيح اختبار الفصل الأول في مادة

التكنولوجيا

المدة : 2 سا

3-1-2 عبر عن الوظيفة الإجمالية لجهاز تثقيب الأوراق باستعمال المخطط التنازلي :



2-2 التحليل التكنولوجي: (5/20)

1-2-2 ما هي مادة صنع الهيكل (5): حديد زهر غرافيتي كروي . 0.25

ما هي مادة صنع المقبض (1): لدائن (بلاستيك) 0.25
لماذا تم تصنيعه من هذه المادة: لأن البلاستيك يتميز بالخصائص التالية: الجمالية في الشكل واللون، العزل الحراري، خفة الوزن، سهولة التشكيل والكلفة المنخفضة. 0.5

2-2-2 اشرح التعيينات التالية :

E 36 : حديد صلب.

E : صلب غير ممزوج للإنشاءات الميكانيكية . 0.125

36: مقاومة حد المرونة و تقدر بـ (36 N/mm^2) . 0.125

Al Cu 6 Mg 2 : سبائك الألمنيوم (دورالينوكس) . 0.125

Al : عنصر قاعدي (الألمنيوم) . 0.125

Cu : عنصر إضافي أول (النحاس) 0.125

6: النسبة المئوية للنحاس وتقدر بـ 6 % 0.125

Mg : عنصر إضافي ثاني (المغنزيوم) 0.125

2: النسبة المئوية للمغنزيوم وتقدر بـ 2 % 0.125

تصحيح اختبار الفصل الأول في مادة
التكنولوجيا

المدة : 2 سا

EN-GJS 350-22 : حديد زهر.

EN-GJS : حديد زهر غرافيتي كروي. (0.125) S : الصنف : كروي. (0.125)

350 : مقاومة حد الانكسار و تقدر بـ (350 N/mm²) . (0.125)

22 : نسبة الإستطالة و تقدر بـ 22 % . (0.125)

25 Ni Cr W 6 : حديد صلب ضعيف المزج. (0.125)

25 : النسبة المئوية لعنصر الكربون و تقدر بـ 0.25 % . (0.125)

Ni : عنصر إضافي أول (النيكل) . (0.125)

Cr : عنصر إضافي ثاني (الكروم) . (0.125)

W : عنصر إضافي ثالث (التنغستان) . (0.125)

6 : النسبة المئوية للعنصر الإضافي الأول (النيكل) و تقدر بـ 1.5 % (0.125)

Cu Sn 8 Pb 6 Nb : سبائك النحاس (البرونز) . (0.125)

Cu : عنصر قاعدي (النحاس). (0.125)

Sn : عنصر إضافي أول (القصدير). (0.125) 8 : النسبة المئوية لعنصر القصدير و تقدر بـ 8 % . (0.125)

Pb : عنصر إضافي ثاني (الرصاص) (0.125) 2 : النسبة المئوية لعنصر الرصاص و تقدر بـ 2 % . (0.125)

Nb : عنصر إضافي ثالث (النيوبيوم) (0.125)

X 6 Cr Ni Ti 18 10 : حديد صلب قوي المزج. (0.125)

6 : النسبة المئوية لعنصر الكربون و تقدر بـ 0.06 % . (0.125)

Cr : عنصر إضافي أول (الكروم) . (0.125)

Ni : عنصر إضافي ثاني (النيكل) . (0.125)

Ti : عنصر إضافي ثالث (التيتان) . (0.125)

18 : النسبة المئوية للعنصر الإضافي الأول (الكروم) و تقدر بـ 18 % (0.125)

10 : النسبة المئوية للعنصر الإضافي الثاني (النيكل) و تقدر بـ 10 % (0.125)

2 – الدراسة البيانية: (9/20)

أجب مباشرة على الأسئلة التالية (وثيقة 5/4) ثم أكمل المساقط الناقصة (وثيقة 5/5).

2 – 1 ما نوع الرسمين الموجودين على الوثيقة 5/1 وما الهدف منهما:

الرسم 1 : رسم منظوري. (0.5)

الهدف منه : إعطاء وضوح وفهم أسرع للمنتج. (0.5)

الرسم 2 : رسم تجميعي. (0.5)

الهدف منه: تمثيل المنتج بكامل مكوناته بعدد كاف من المساقط وبمقياس مناسب قصد توضيح

وتسهيل قراءة وفهم مبدأ اشتغال الجهاز. (0.5)

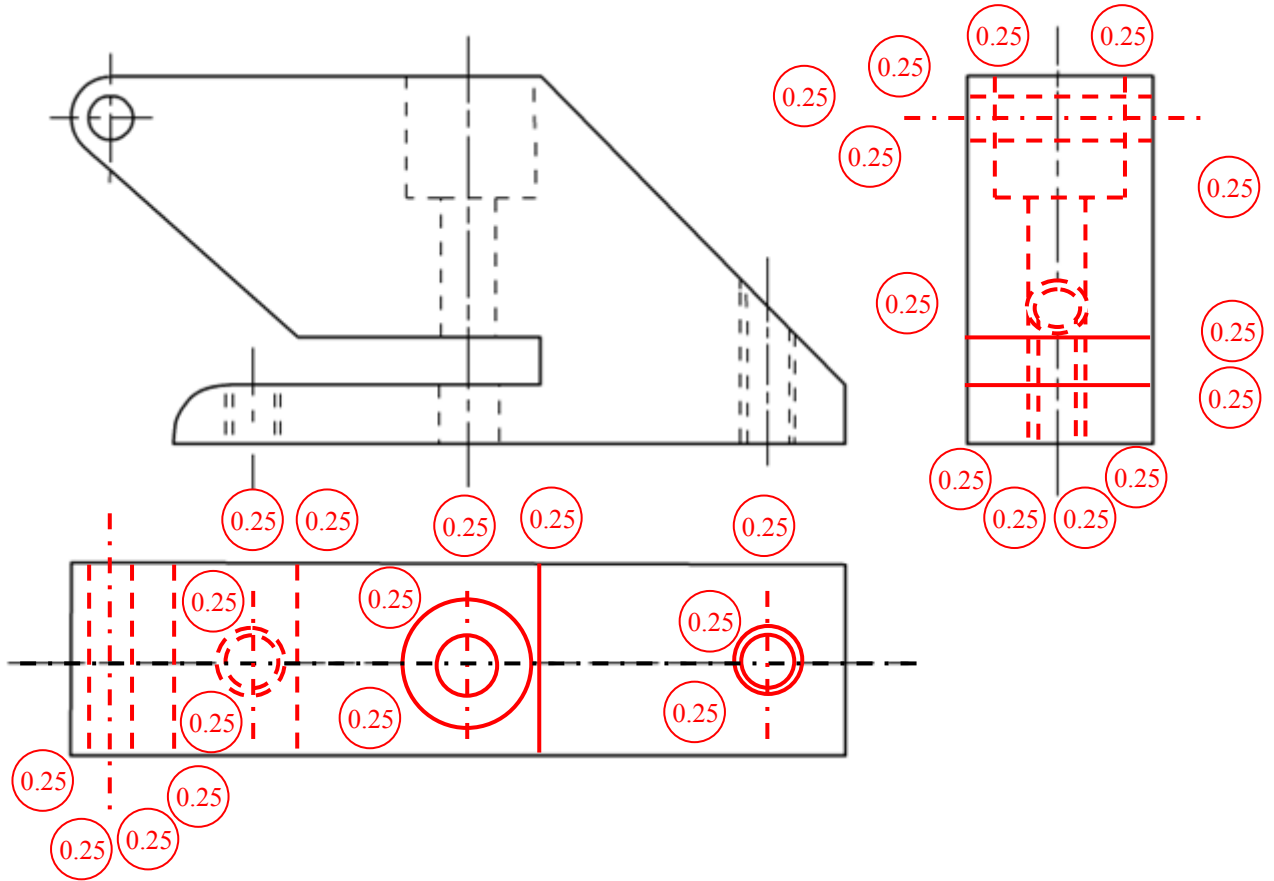
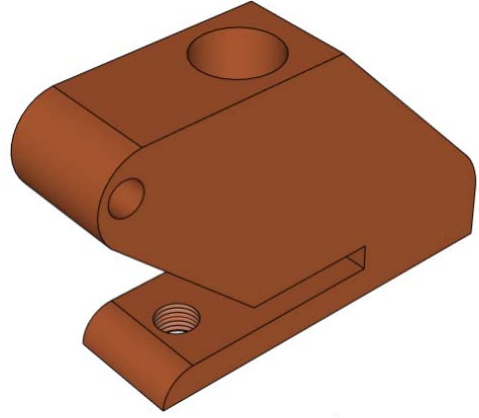
تصحيح اختبار الفصل الأول في مادة
التكنولوجيا

المدة : 2 سا

1-2-2 أكمل المسقط الأمامي.

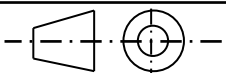
2-2-2 أكمل المسقط الجانبي الأيسر.

3-2-2 أكمل المسقط العلوي.



السلم : 1:1

اختبار الفصل الأول في مادة التكنولوجيا
- جهاز تنقيب الأوراق -



رقم : 02