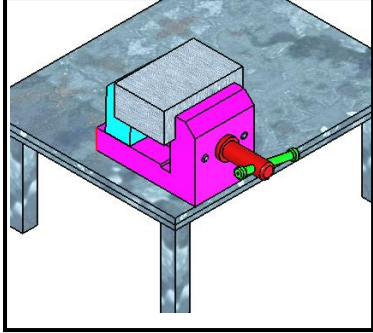
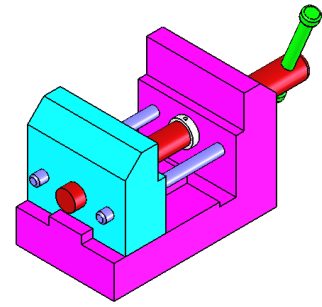


تصحيح اختبار الثلاثي الأول في مادة التكنولوجيا

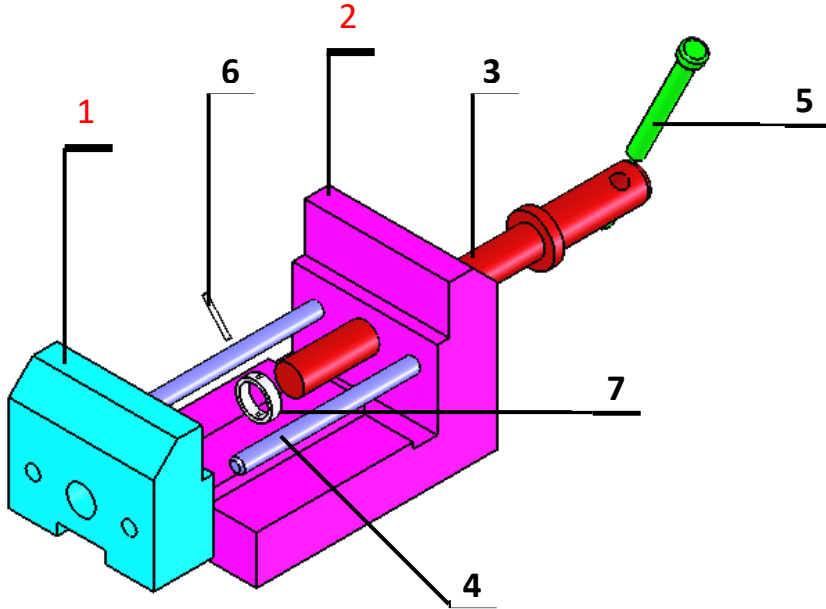


شكل 1: تحديد الموقع

الإشكالية : عامل الورشة يجد صعوبة للعمل على بعض القطع الميكانيكية التي تتطلب مسكها و تثبيتها . لهذا الغرض نقترح الجهاز المبين على الرسم لتحديد الموقع المتمثل في ملزمة متوازية الفكين.



شكل 2



شكل 3

يحتوي الملف على أربع وثائق :

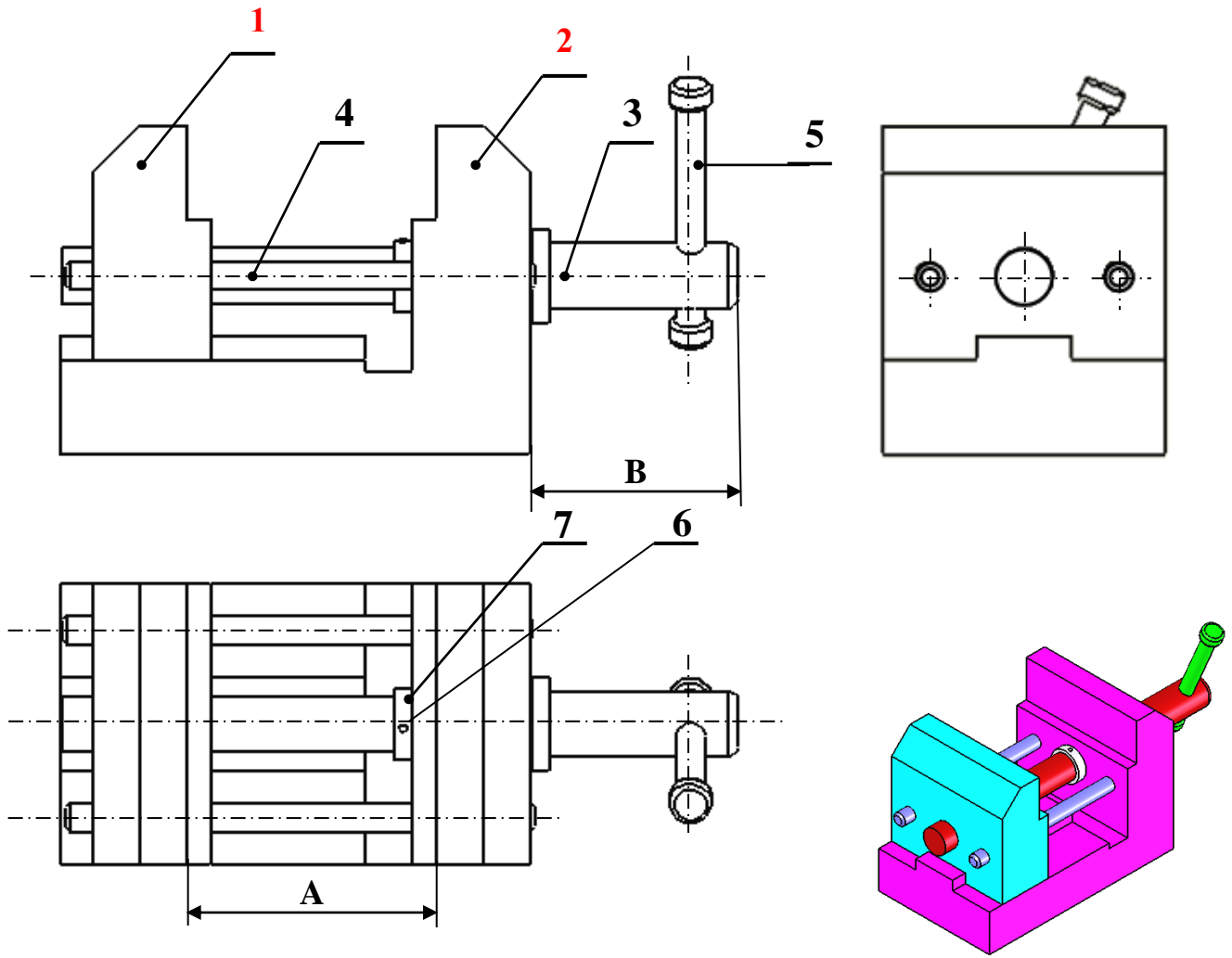
- وثيقة 1 : تقديم الموضوع
- وثيقة 2 : رسم
- وثيقة 3 : دراسة تكنولوجيا
- وثيقة 4 : دراسة بيانية

العمل المطلوب : يطلب منك دراسة هذا الجهاز :

1 . تكنولوجيا : الإجابة تكون مباشرة على الوثيقة 4/1 و 4/3

2 . بيانياً : أتمام على الوثيقة 4/4 المساقط الناقصة

ملاحظة : - لا يسمح باستعمال أي وثيقة خارجية إلا الوثائق المسلمة.



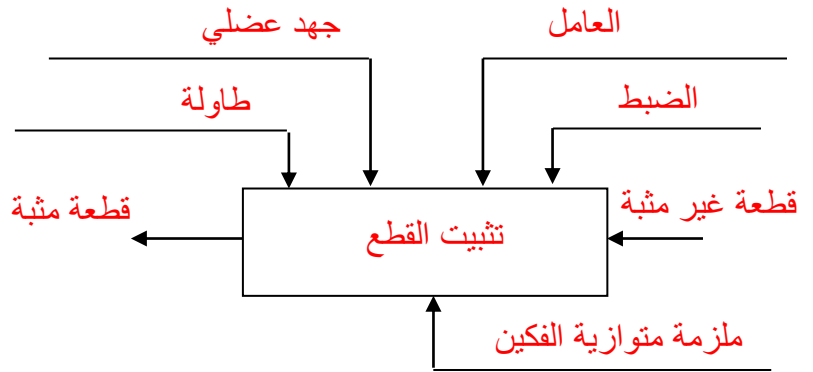
	C 38	حلقة	1	7
	C 38	مرزة	1	6
	C 38	عمود التدوير	1	5
	C 38	أعمدة التوجيه	2	4
	C 38	برغي التشغيل	1	3
	S 235	الفك الثابت	1	2
	S 235	الفك المتحرك	1	1
ملاحظات	مادة	تعيينات	عدد	رقم

السلم 2 : 3	ملزمة متوازية الفكين	اللقب:	4/2
		التاريخ:	
		الرقم:	



1- التحليل الوظيفي :

1-1- أنجز الوظيفة الإجمالية للجهاز (علبة 0 - A) .



2-1- أكمل المخطط التجميعي للوظائف ،
ثم صياغتها داخل الجدول:



الوظيفة	الصياغة
FP	تنبيت القطعة على الملزمة
FC	حمل الملزمة

2- قراءة الرسم :

1-2- ما نوع الرسومات التالية :

شكل 2 وثيقة 4/1 : رسم منظوري

شكل 3 وثيقة 4/1 : رسم منظوري مفكك

وثيقة 4/2 : رسم تجميعي

وثيقة 4/4 : رسم تعريفي

2-2- ما هو المقاس المستعمل للوثيقة 4/2 ؟ أعط أبعاده .

A 4 أبعاده 297 X 210

3-2- ما هو نوع المقاس ؟

وضعية شاقولية

2-4- ما هو المقياس المستعمل و ما نوعه وثيقة 4/2 ؟

مقياس 2 : 3 تصغيري

2-5- أذكر المساقط الموجودة على الوثيقة 4/2

مسقط أمامي

مسقط أيسر

مسقط علوي

3- التحليل التكنولوجي :

3-1- ما هو عدد أعمدة التوجيه في الجهاز ؟

2

3-2- ما هو عدد قطع الجهاز ؟

8

3-3- أكتب أرقام القطع الناقصة في شكل 3

وثيقة 4/1 و في الوثيقة 4/2

3-4- ما هو الفرق بين الزهر و الصلب ؟

الفرق في نسبة الكربون في الصلب من 0.02

إلى 1.7 % و الزهر من 1.7 إلى 6.67 %

3-5- اشرح تعيين مادة القطعتين 2 و 3 ؟

S : S 235 صلب ذو استعمال عام

235 : المقاومة الدنيا لحد المرونة 235 N/mm²

C 38 : C صلب غير ممزوج

38 : 0.38 % نسبة الكربون

3-6- ما هو شكل القطعة 3 في الجهاز ؟

اسطواني

3-7- ماذا يحدث للطول B في القطعة 3 عند تدوير

القطعة 5 وثيقة 4/2 ؟

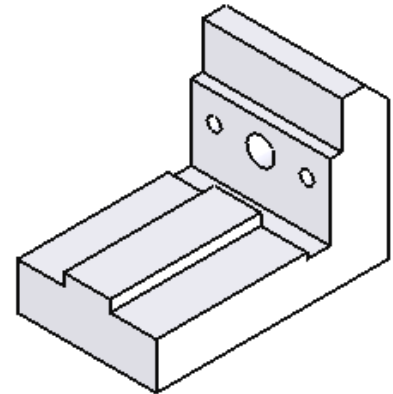
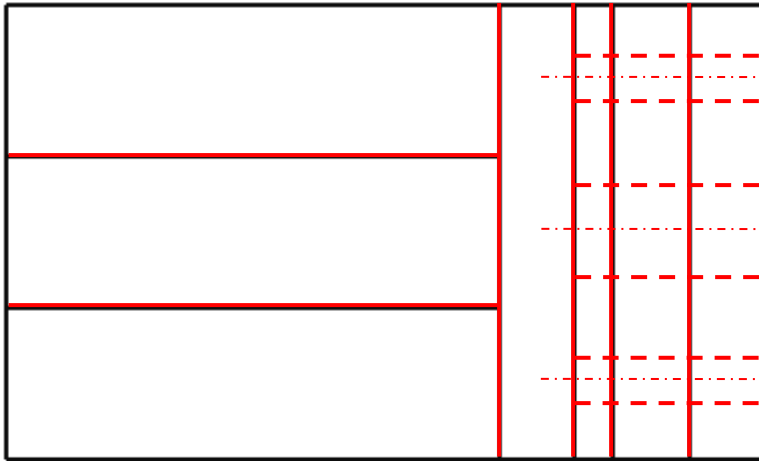
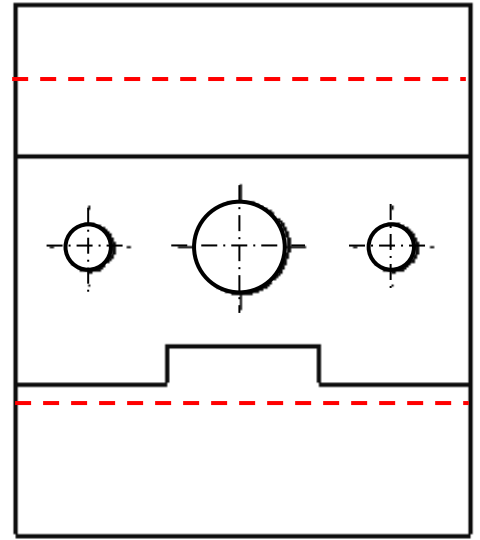
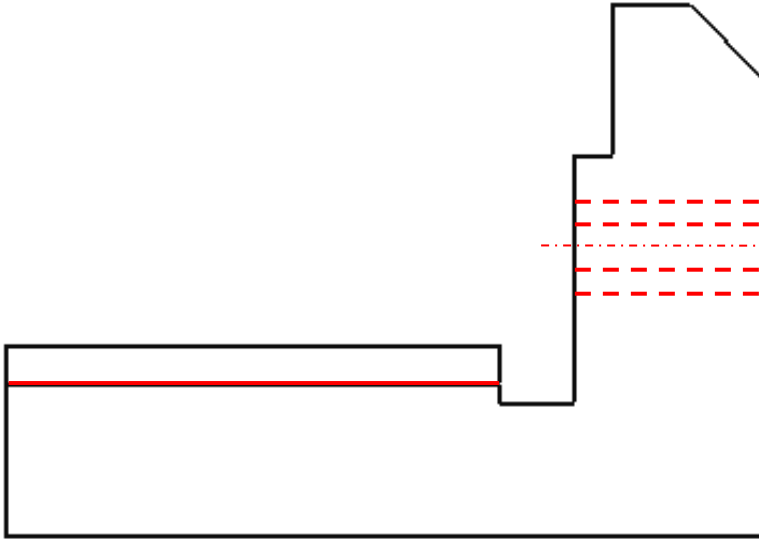
الطول B يبقى ثابتا

3-8- ماذا يمثل الطول A ؟ و كم قيمته الحقيقية

في الواقع ؟

طول القطعة الممسوكة (المثبتة)

$$(36 \times 3) / 2 = 54 \text{ mm}$$



مادة : S 235

السلم : 1:1



الفك الثابت - 2 -

اللقب :

4 / 4

التاريخ :

الرقم :

