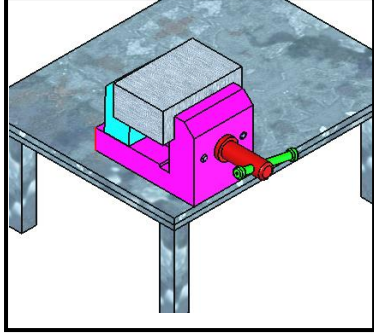
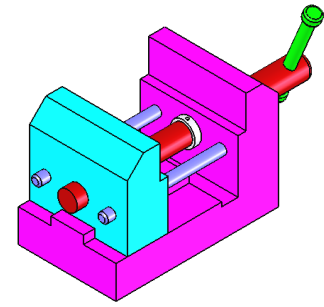


اختبار الثلاثي الأول في مادة التكنولوجيا

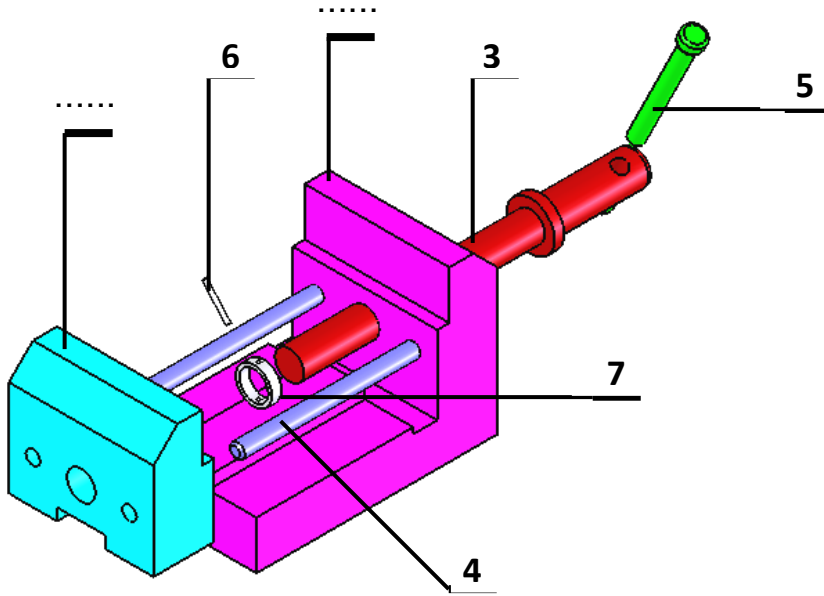


شكل 1: تحديد الموقع

الإشكالية : عامل الورشة يجد صعوبة للعمل على بعض القطع الميكانيكية التي تتطلب مسكها و تثبيتها . لهذا الغرض نقتراح الجهاز المبين على الرسم لتحديد الموقع المتمثل في ملزمة متوازية الفكين.



شكل 2



شكل 3

يحتوي الملف على أربع وثائق :

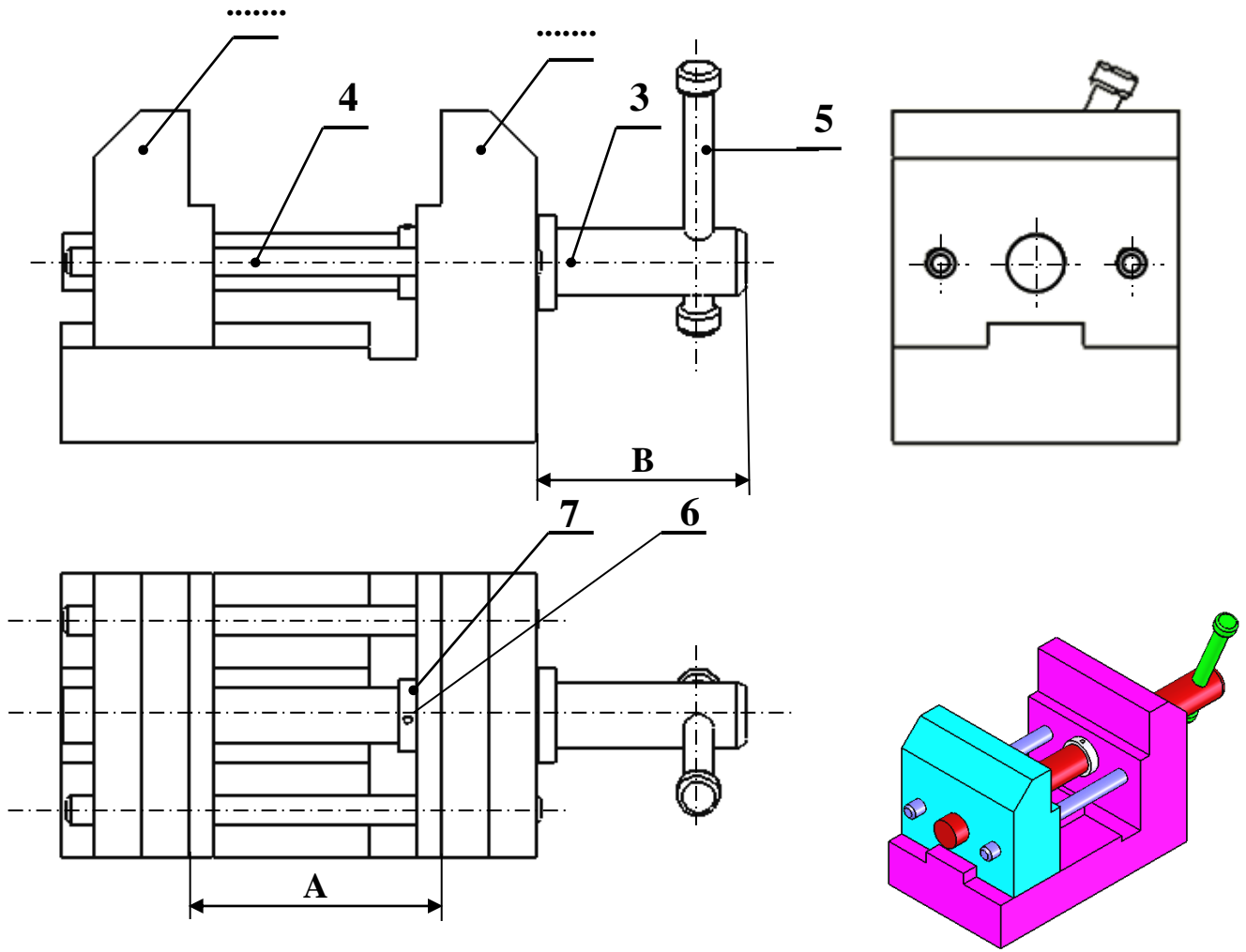
- وثيقة 1 : تقديم الموضوع
- وثيقة 2 : رسم
- وثيقة 3 : دراسة تكنولوجيا
- وثيقة 4 : دراسة بيانية

العمل المطلوب : يطلب منك دراسة هذا الجهاز :

1 . تكنولوجيا : الإجابة تكون مباشرة على الوثيقة 4/1 و 4/3

2 . بيانياً : أتمام على الوثيقة 4/4 المساقط الناقصة

ملاحظة : - لا يسمح باستعمال أي وثيقة خارجية إلا الوثائق المسلمة.

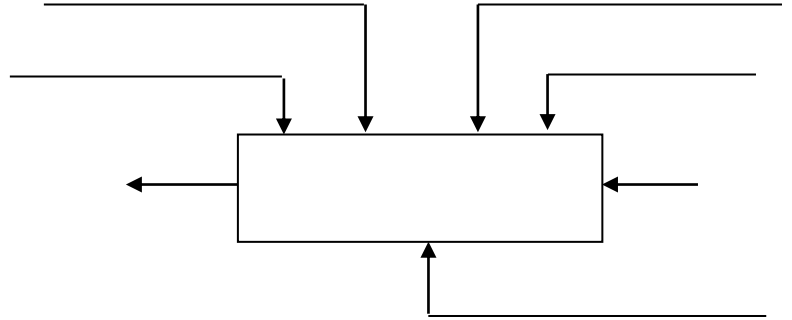


	C 38	حلقة	1	7
	C 38	مرزة	1	6
	C 38	عمود التدوير	1	5
	C 38	أعمدة التوجيه	2	4
	C 38	برغي التشغيل	1	3
	S 235	الفك الثابت	1	2
	S 235	الفك المتحرك	1	1
ملاحظات	مادة	تعيينات	عدد	رقم
السلم 2 : 3	ملزمة متوازية الفكين		اللقب: 4/2	
			التاريخ:	
			الرقم:	

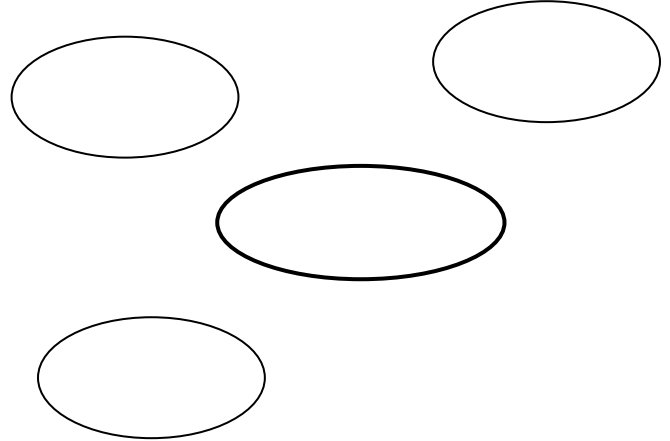


1- التحليل الوظيفي :

1-1- أنجز الوظيفة الإجمالية للجهاز (علبة 0 - A) .



2-1- أكمل المخطط التجميعي للوظائف ،
ثم صياغتها داخل الجدول:



الوظيفة	الصياغة

2- قراءة الرسم :

1-2- ما نوع الرسومات التالية :

شكل 2 وثيقة 4/1 : رسم

شكل 3 وثيقة 4/1 : رسم

وثيقة 4/2 : رسم

وثيقة 4/4 : رسم

2-2- ما هو المقاس المستعمل للوثيقة 4/2 ؟ أعط أبعاده .

.....

.....

3-2- ما هو نوع المقاس ؟

.....

2-4- ما هو المقياس المستعمل و ما نوعه وثيقة 4/2 ؟

.....

.....

2-5- أذكر المساقط الموجودة على الوثيقة 4/2

.....

.....

.....

3- التحليل التكنولوجي :

3-1- ما هو عدد أعمدة التوجيه في الجهاز ؟

.....

3-2- ما هو عدد قطع الجهاز ؟

.....

3-3- أكتب أرقام القطع الناقصة في شكل 3

وثيقة 4/1 و في الوثيقة 4/2

3-4- ما هو الفرق بين الزهر و الصلب ؟

.....

.....

3-5- اشرح تعيين مادة القطعتين 2 و 3 ؟

.....

.....

.....

3-6- ما هو شكل القطعة 3 في الجهاز ؟

.....

3-7- ماذا يحدث للطول B في القطعة 3 عند تدوير

القطعة 5 وثيقة 4/2 ؟

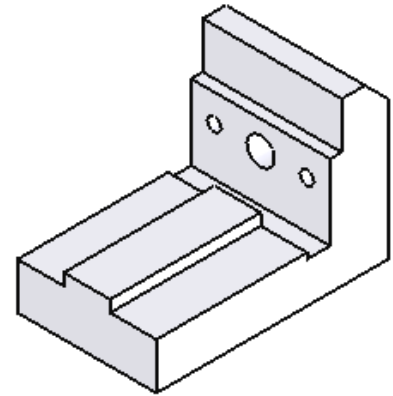
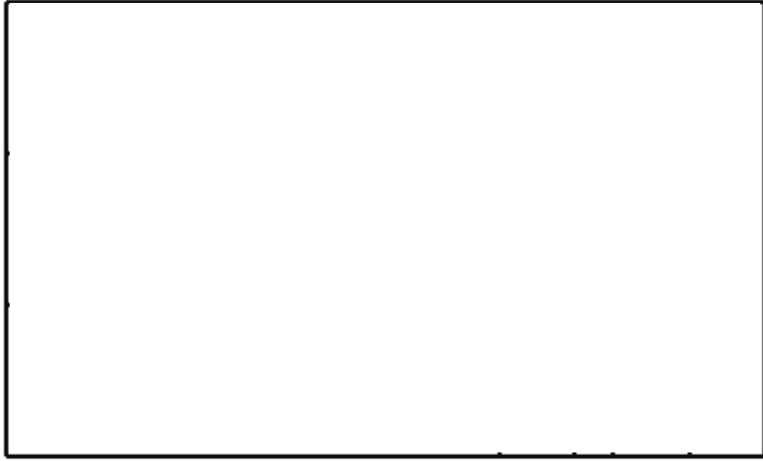
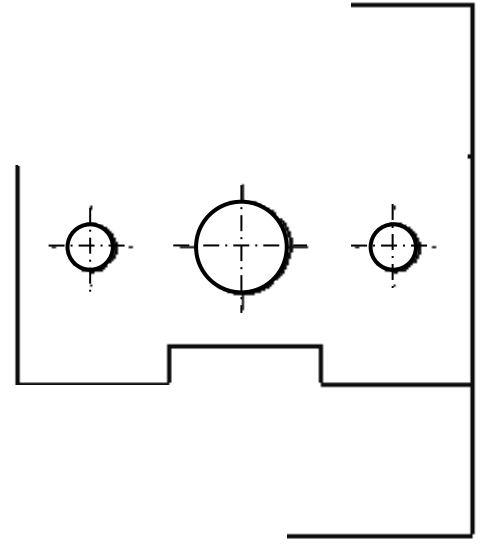
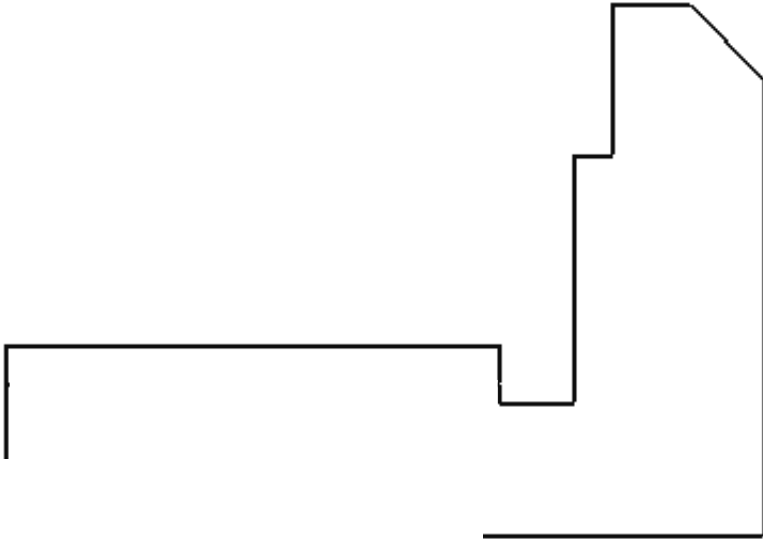
.....

3-8- ماذا يمثل الطول A ؟ و كم قيمته الحقيقية

في الواقع ؟

.....

.....



مادة : S 235

السلم : 1:1



الفك الثابت - 2 -

اللقب :

4 / 4

التاريخ :

الرقم :

