

التمرين - 1 - (3 نقاط)

ليكن التركيب المبين في الشكل التالي بحيث:

$$I_1 = 2\text{mA}, R_1 = 500\Omega$$

$$E_2 = 10\text{V}, R_2 = 1\text{K}\Omega$$

$$R_3 = 500\Omega, R_C = 1\text{K}\Omega$$

المطلوب:

1. حول مولد التيار (CD) إلي مولد التوتر

$$E_1 = R_1 * I_1 = 0,5 * 2 = 1\text{V} \quad R_1 = 0,5$$

2. أحسب التيار في الحمولة R_C بتطبيق نظرية نورتن

• حساب شدة نورتن :

$$I_1 = \frac{E_1}{R_1 + R_3} = \frac{1}{0,5 + 0,5} = 1\text{mA}$$

$$I_2 = \frac{E_2}{R_2} = \frac{10}{1} = 10\text{mA}$$

$$I_N = I_1 + I_2 = 11\text{mA}$$

$$R_N = \frac{R_2 (R_1 + R_3)}{R_2 + (R_1 + R_3)} = 0,5\text{K}\Omega$$

$$I_C = \frac{R_N I_N}{R_C + R_N} = \frac{0,5 * 11}{1,5} = 3,66\text{mA}$$

التمرين - 2 - (6 نقاط)

ليكن التركيب المبين في الشكل التالي بحيث:

$$R_B = 200\text{K}\Omega; R_C = 1\text{K}\Omega$$

$$V_{CC} = 12\text{V}; V_{BE} = 0,6\text{V}; \beta = 100$$

1. أحسب شدة التيار I_{B0}

$$(0,5) \quad V_{CC} = R_B \cdot I_B + V_{BE}$$

$$(0,5) \quad I_{B0} = \frac{V_{CC} - V_{BE}}{R_B} = \frac{12 - 0,6}{200} = 0,057\text{mA}$$

2. أحسب شدة التيار I_{C0} وقيمة التوتر V_{CE0}

$$I_{C0} = \beta \cdot I_{B0} = 100 \cdot 0,057 = 5,7\text{mA}$$

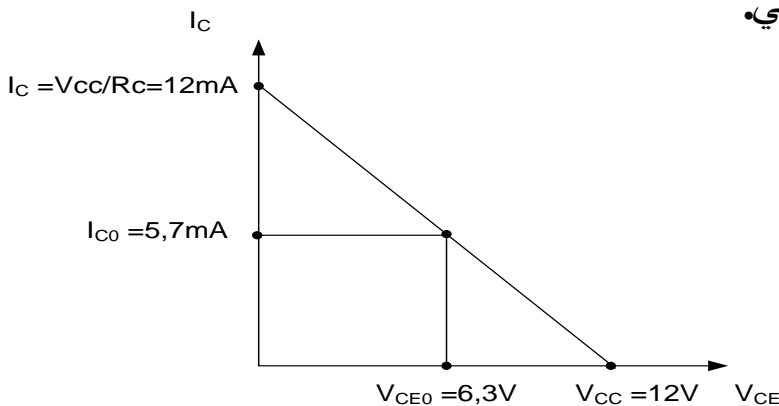
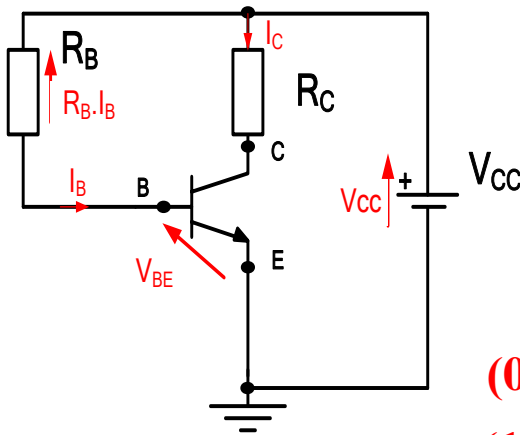
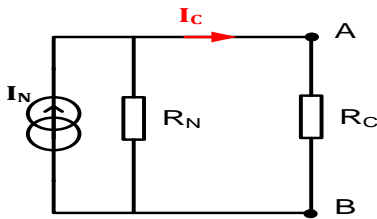
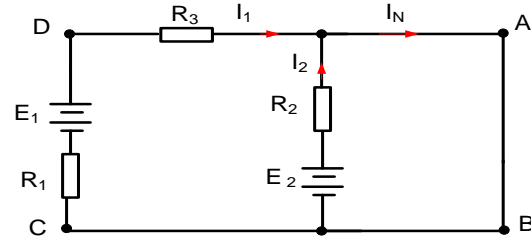
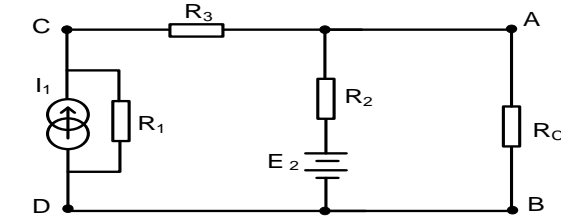
$$V_{CC} = R_C \cdot I_{C0} + V_{CE0} \Rightarrow V_{CE0} = V_{CC} - R_C \cdot I_{C0} = 12 - 5,7 = 6,3\text{V}$$

3. أكتب معادلة مستقيم الحمولة السكوني.

$$(2) \quad I_C = -\frac{V_{CE}}{R_C} + \frac{V_{CC}}{R_C}$$

4. أرسم مستقيم الحمولة السكوني،

ثم بيّن عليه نقطة الراحة (1)



التمرين - 3 - (7 نقاط)

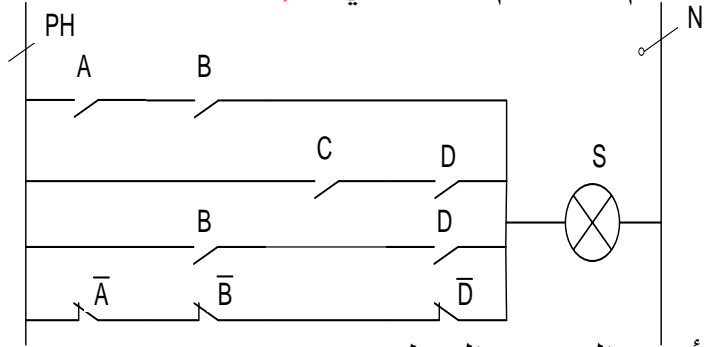
BA \ DC	00	01	11	10
00	1	0	1	0
01	1	0	1	0
11	1	1	1	1
10	0	0	1	1

2

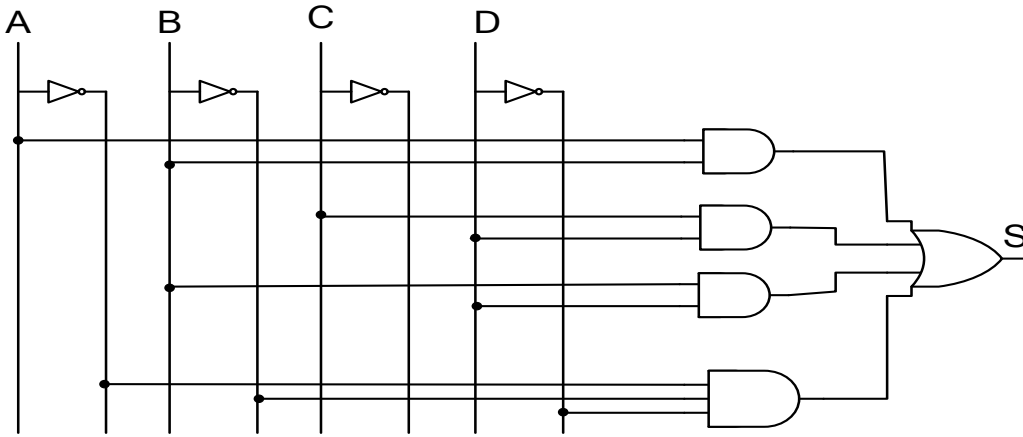
1. أستخرج المعادلة المنطقية المبسطة للمخرج S

$$S = AB + CD + BD + \bar{A}\bar{B}\bar{D}$$

2. أرسم التصميم الكهربائي 1,5



3. أرسم التصميم المنطقي (1,5)



التمرين - 4 - (5 نقاط)

وشيعة طولها $L = 3\text{cm}$ ، وعدد لفاتها $N = 3000$ ، وشدة تيار الإثارة $I = 100\text{mA}$.

1. أحسب شدة الحقل المغناطيسي B

$$B = \mu_0 * \frac{N*I}{L} = 4\pi * 10^{-7} \frac{3000*0,1}{3*10^{-2}} = 0,0125 \text{ T}$$

2. أحسب التدفق المغناطيسي عبر لفة واحدة علما أن خطوط

$$\phi = B * S = 0,0125 * 10^{-4} = 125 * 10^{-8} \text{ W}$$

الحقل المغناطيسي موازية لمحور الوشيعة ، مساحة السطح $S = 1\text{cm}^2$ استنتج التدفق الكلي عبر الوشيعة

$$\phi_T = N\phi = 3000 * 125 * 10^{-8} \text{ W}$$