

اختبار الفصل الأول في مادة التكنولوجيا

✓ -التمرين الأول : (5ن)

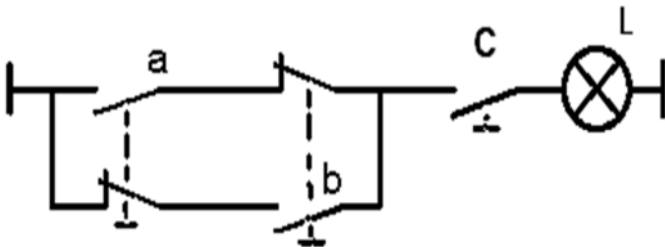
✓ الجزء الاول (3ن) - حول الأعداد التالية إلى ما يكافئها

$$(ABC1)_{16} = (?)_2 = (?)_{\text{Gray}}$$

$$(571)_{10} = (?)_{16} = (?)_{\text{BCD}}$$

$$(110011101)_{\text{Gray}} = (?)_2 = (?)_{16}$$

✓ الجزء الثاني(2ن) : يعطى التصميم الكهربائي التالي :



1- اوجد المعادلة المنطقية L.

2- ارسم التصميم المنطقي للمعادلة .

✓ - التمرين الثاني (5ن)

ليكن التركيب المبين في الشكل :

$$\text{تعطى : } R_C = 1K\Omega , R_B = 200K\Omega$$

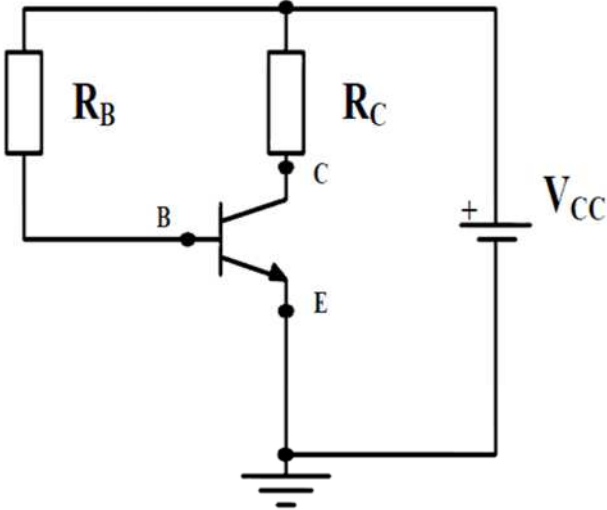
$$V_{CC} = 12V , V_{BE} = 0.6V , \beta = 100$$

1- مانوع المقفل المستعمل .

2- عين اتجاه التيارات والتوترات على التركيب .

3- أحسب كل من : V_{CE0} , I_{C0} , I_{B0}

4- أكتب معادلة مستقيم الحمولة ثم أرسمه مع تعيين

نقطة الراحة $Q(V_{CE0}, I_{C0})$ 

✓ - التمرين الثالث : (5ن)

التركيب التالي يسمح باطفاء و اشعال الثنائي LED لمدة زمنية معينة

$$\beta = 100 \quad V_{BE} = 0.6V$$

1 - حدد وضعية القاطعة K عند الشحن و عند التفريغ

2- ما دور الثنائي D و المقاومة R_2 ؟3- اوجد معادلة الشحن و التفريغ للمكثفة مع تحديد قيمة الثابت الزمني τ في كل حالة .

يتبع ←

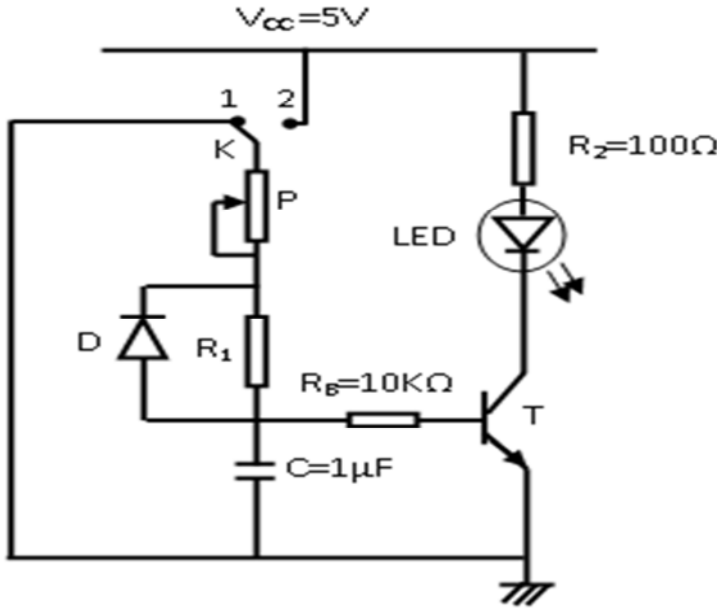
4- استنتج كيفية تشغيل التركيب بملاً الجدول التالي

	حالة المكثف C	حالة المقفل T	حالة الثنائي LED
K في الوضعية 1			
K في الوضعية 2			

5- احسب التوتير V_C للحصول على الزمن اللازم

$t = 2,52ms$ لبقاء LED مشتعلة

تعطى $P+R_1=1K\Omega$



**- التمرين الرابع (5ن)

نريد إنجاز نظام رقمي إلكتروني يظهر نتيجة الاقتراع (الانتخاب) للجنة تسيير مكونة من أربع أعضاء يجب عليهم الانتخاب على كل قرار يتم اتخاذه.

- لكل عضو قاطعة يضعها في 1 عند الموافقة على القرار ويضعها في 0 عند معارضته للقرار.
- اللجنة مكونة من رئيس (a) وثلاثة أعضاء عاديين (b,c,d).
- في حالة تساوي الأصوات يعتبر قرار الرئيس مرجحاً (يساوي ضعف قرار العضو العادي).
- في حالة الانتخاب بالأغلبية يضيء مصباح المخرج (s) لهذا النظام.

■ المطلوب:

1. أعط جدول الحقيقة للنظام الذي نريد إنجازَه.
2. أوجد العبارة المنطقية المختزلة للمخرج **S** باستعمال جدول كارنو .
3. أرسم التصميم المنطقي باستعمال بوابات للمعادلة المختزلة .
4. أرسم التصميم المنطقي باستعمال بوابات (لا و) فقط.

انتهى بالتوفيق للجميع

حكمة

الوقت كالسيف ان لم تقطعه قطعك