

# سَلْم التَّقْيِط

وزارة التربية الوطنية  
الديوان الوطني للامتحانات والمسابقات

دورة : جوان 2014

المادة : تكنولوجيا

امتحان : بكالوريا التعليم الثانوي

الشعبة : تقني رياضي / هندسة ميكانيكية

الموضوع الأول : نظام آلي للتقير

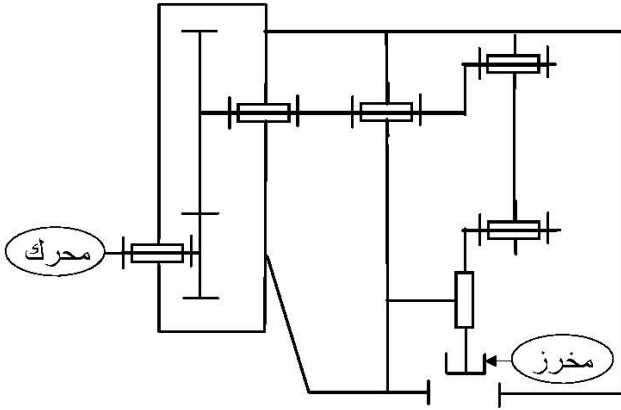
20/13	دراسة الإنشاء
20/07	دراسة التحضير
20/20	المجموع

07	دراسة التحضير	13	دارسة الإنشاء	
04	أ- تكنولوجيا لوسائل و طرق الصنع	07	أ- التحليل الوظيفي	
	0.625	1 - 5 × 0.125	0.25	- 1
	0.5	2 - 2 × 0.25	0.75	5 × 0.1 + 0.25 - 2
	0.25	3 - 2 × 0.125	0.5	4 × 0.125 - 3
	0.75	4 - 3 × 0.25	0.5	4 × 0.125 - 4
	1.5	5 - 0.5 + 0.25 + 0.75	0.5	0.25 + 0.25 - 1.5
	0.375	6 - 0.25 + 0.125	0.375	3 × 0.125 - 2.5
03	ب - الآليات		1.75	2 × 7 × 0.125 - 1.6
	2	- 1	0.25	2 × 0.125 - 2.6
	1	2 - 0.5 + 0.5	0.25	2 × 0.125 - 3.6
			0.25	2 × 0.125 - 7
			0.625	2 × 0.25 + 0.125 - 1.8
			1	4 × 0.25 - 2.8
		06	ب - التحليل البنوي	
		03.5	دراسة تصميمية جزئية	
		2	تركيب المدرجات	
		1	الوصلة الاندماجية	
		0.5	الكتابة	
		02.5	دراسة تعريفية جزئية	
		2	تمثيل المساقط	
		0.5	السماعات و الخشونة	

## ب - ملف الأجوبة

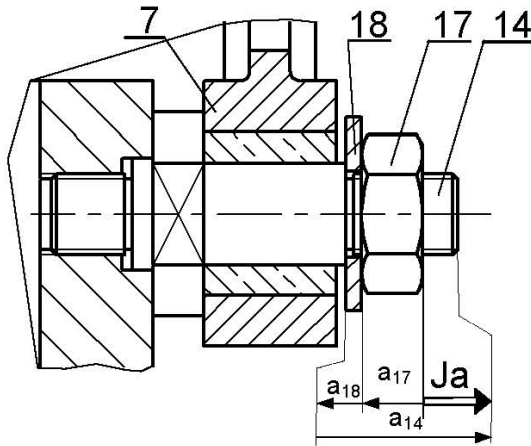
### 1-5- دراسة الإنشاء

4- أتمم الرسم التخطيطي الحركي



5- التحديد الوظيفي للأبعاد :

1-5 أنجز سلسلة الأبعاد الخاصة بالشرط "Ja" على الرسم التالي ثم أكتب المعادلات الخاصة بهذا الشرط :



$$Ja_{maxi} = a_{14maxi} - (a_{17mini} + a_{18mini})$$

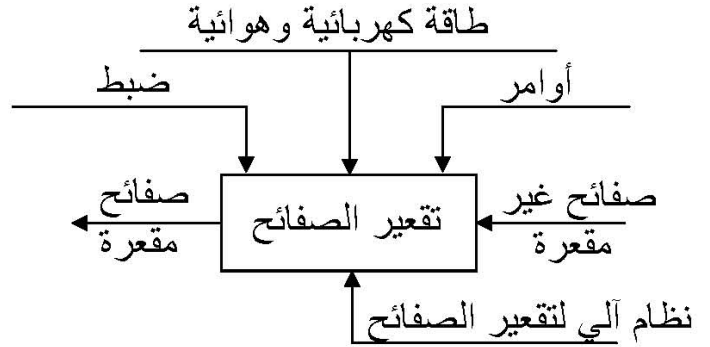
$$Ja_{mini} = a_{14mini} - (a_{17maxi} + a_{18maxi})$$

2-5 سجل على الجدول التالي التوافقات المناسبة لـ  $\emptyset_1$  ،  $\emptyset_2$  و  $\emptyset_3$  الموجودة على الرسم التجميعي صفحة 20/3

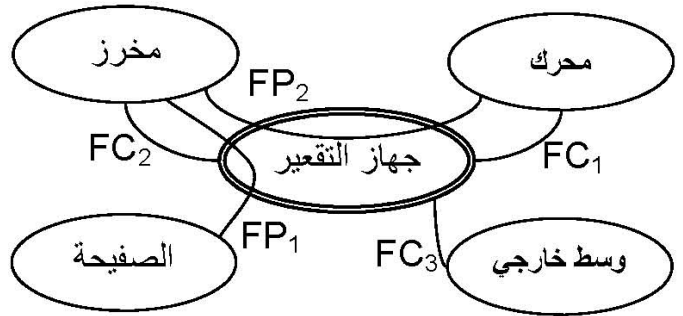
النوع	تعيين التوافق	الأقطار
بخلوص	$\emptyset - H7f7$	$\emptyset_1$
بالشد	$\emptyset - H7m6$	$\emptyset_2$
بخلوص	$\emptyset - H7g6$	$\emptyset_3$

أ- تحليل وظيفي

1- أكمل مخطط الوظيفة الإجمالية للنظام الآلي ( علبة A-0 )



2- أكمل المخطط التجميعي لجهاز التقدير بوضع مختلف الوظائف ثم صياغتها داخل الجدول:



رمز الوظيفة	صياغة الوظيفة
FP <sub>1</sub>	تغيير الصفائح
FP <sub>2</sub>	تحويل حركة دورانية إلى انتقالية
FC <sub>1</sub>	ربط المحرك بالجهاز
FC <sub>2</sub>	تركيب المخرز على الجهاز
FC <sub>3</sub>	مقاومة المحيط الخارجي

3- أتمم جدول الوصلات الحركية التالي:

القطع	اسم الوصلة	الرمز	الوسيلة
(8)/(7)	متمحورة		وسادة
(8)/(16)	اندماجية		تسطيح 21+20+19+9
(5)/(2)	اندماجية		مرزة
(15)/(13)	انزلاقية		توجيه بمجرى غنفرى

6- دراسة المتسنيات الأسطوانية ذات أسنان قائمة

:{(6),(5)}

1-6- أتمم جدول المميزات التالي مع كتابة المعادلات والحسابات :

$$a = \frac{d_5 + d_6}{2} \Rightarrow d_5 = 2a - d_6$$

$$d_5 = 240 - 40 = 200\text{mm}$$

$$z_6 = \frac{d_6}{m} = \frac{40}{2} = 20 \quad \text{dents}$$

$$z_5 = \frac{d_5}{m} = \frac{200}{2} = 100 \quad \text{dents}$$

$$da_5 = d_5 + 2 \times m = 200 + 4 = 204\text{mm}$$

$$da_6 = d_6 + 2 \times m = 40 + 4 = 44\text{mm}$$

$$df_5 = d_5 - 2.5 \times m = 200 - 5 = 195\text{mm}$$

$$df_6 = d_6 - 2.5 \times m = 40 - 5 = 35\text{mm}$$

a	df	da	z	d	m	
120	35	44	20	40	2	(6)
	195	204	100	200		(5)

2-6 أحسب نسبة النقل  $r_{6-5}$ :

$$r_{6-5} = \frac{d_6}{d_5} = \frac{40}{200} = \frac{1}{5}$$

3-6 أحسب سرعة دوران العمود (2):

$$N_6 = N_m = 750\text{tr/mn}$$

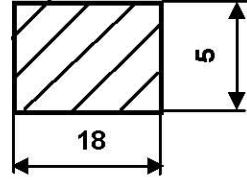
$$N_2 = N_5 = N_6 \times r_{6-5} = 750 \times \frac{1}{5} = 150\text{tr/mn}$$

7- أحسب مشوار المخرز C :

$$C = 2 \times r = 2 \times 52 = 104\text{mm}$$

8- دراسة ميكانيكية للمقاومة :

1-8- تنقل الحركة إلى الزالق (13) بواسطة الساعد (7). عند لحظة التقعير ، يقوم المخرز بالضغط على الصفيحة بقوة قدرها  $F=1350\text{N}$  نفرض أن مقطع الساعد (7) عبارة عن مستطيل (أنظر الشكل الموالي)



أ- ما هو نوع التأثير الذي يخضع له الساعد (7)؟

الإنضغاط البسيط

ب- أحسب الإجهاد الناظمي  $\sigma$  (R) الذي يؤثر على الساعد (7).

$$\sigma = \frac{F}{S} = \frac{1350}{18 \times 5} = 15\text{N/mm}^2$$

2-8 أثناء نقل الحركة الدورانية ، تخضع المرزعة

(29) لتأثير القص البسيط إذا علمنا أن المرزوجة

المنقولة تقدر بـ  $C=55\text{Nm}$

المقاومة التطبيقية للانزلاق  $R_{pg} = 90\text{N/mm}^2$

و قطر العمود (2)  $d_2 = 22\text{mm}$

أحسب القطر الأدنى للمرزعة (29) الذي يتحمل هذا

التأثير  $d_{\text{mini}}$

$$C = F \times \frac{d_2}{2} \Rightarrow F = \frac{2c}{d_2} = \frac{2.55.10^3}{22} = 5000\text{N}$$

$$\frac{F}{2S_{29}} \leq R_{pg} \Rightarrow S_{29} \geq \frac{F}{2R_{pg}} = 27,77\text{mm}^2$$

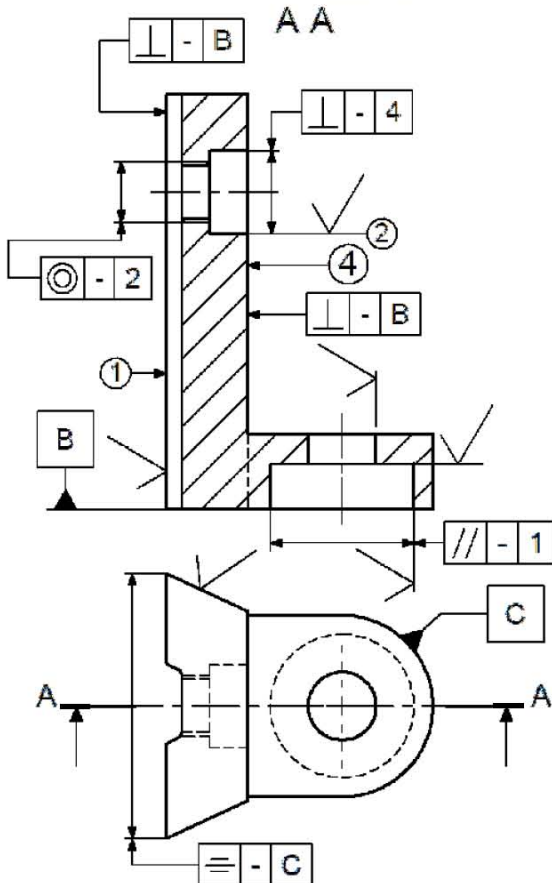
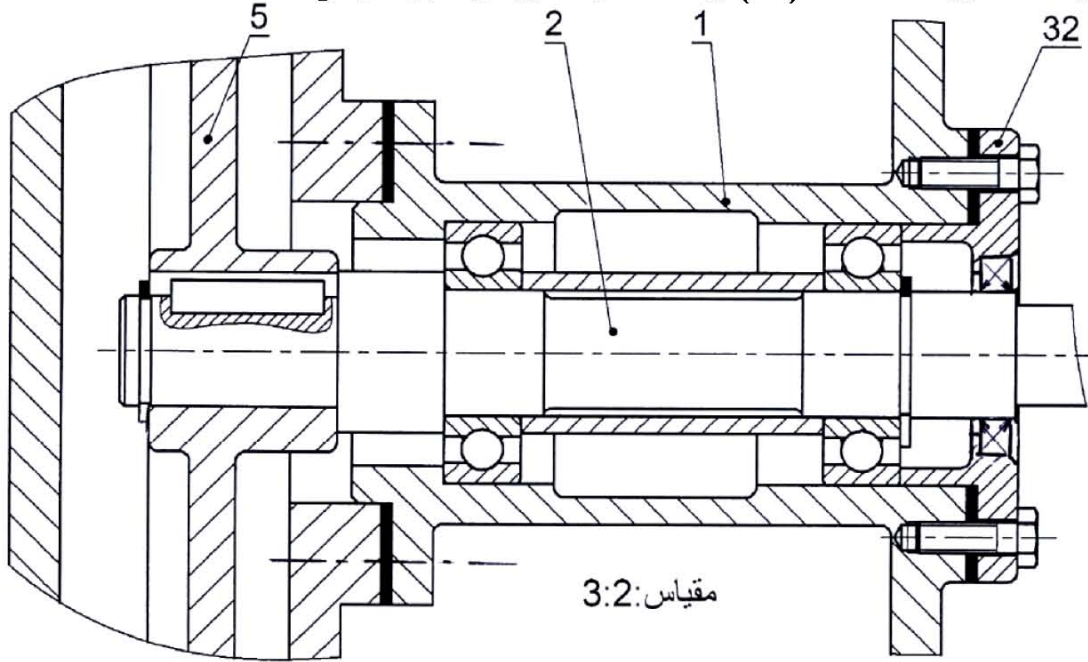
$$S_{29} = \frac{\pi d_{29}^2}{4} \Rightarrow d_{29\text{mini}} = \sqrt{\frac{4S}{\pi}} = 5,94\text{mm}$$

## 1-5- دراسة الإنشاء:

### ب- تحليل بنيوي:

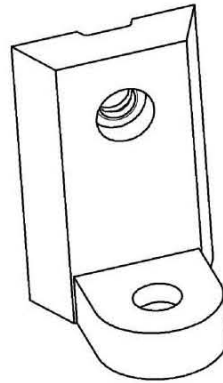
#### \* دراسة تصميمية جزئية:

- تحسين مردود جهاز التعيير (صفحة 20/3) و جعله أحسن وظيفيا ، نطلب:
- تغيير الوسادات (11) المستعملة في الوصلة المتمحورة بين العمود (2) و الهيكل (1) بمدحرجات ذات صف واحد من الكريات بتلامس نصف قطري.
- تغيير الوصلة الإندماجية القابلة للفك بين العجلة (5) و العمود (2) بحل آخر مستعينا بملف الموارد.
- ضمان الكتامة بواسطة الغطاء (32) و فاصل ذو شفتين من الجهة اليمنى.



#### \* دراسة تعريفية جزئية:

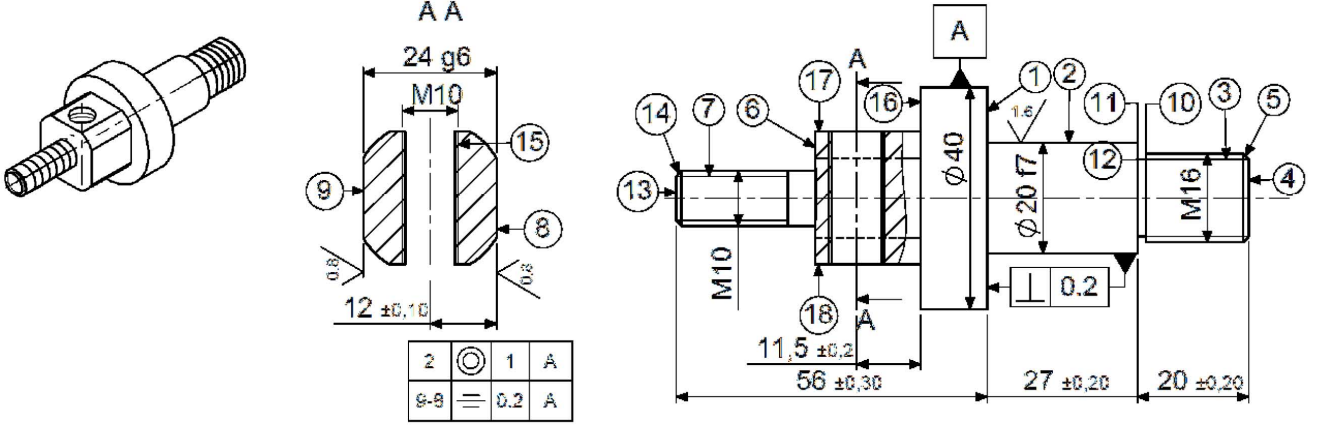
- مستعينا بالرسم التجميعي (صفحة 20/3)، أكمل
- الرسم التعريفي للزالق (13) بمقياس 2:1 حسب:
- المسقط الأمامي بقطاع
- المسقط العلوي
- وضع السماحات الهندسية (بدون قيم) و رموز
- الخشونة (بدون قيم) .



## 2-5- دراسة التحضير

### أ- تكنولوجيا لوسائل و طرق الصنع:

نريد دراسة وسائل وطرق صنع المحور (8) المنجز من مادة 30NiCr6 كما يبينه الرسم التعريفي الموالي مع العلم أن السطوح المرقمة هي السطوح المشغلة و أن سلسلة التصنيع صغيرة. يقدر السمك الإضافي بـ 1mm.



- 1 - إشرح تعيين مادة صنع المحور (8) 30NiCr6  
صلب ضعيف المزج - 30: 0.3% من الكربون - Ni : نيكل - Cr : كروم  
- 6 : 1.5% من نيكل.

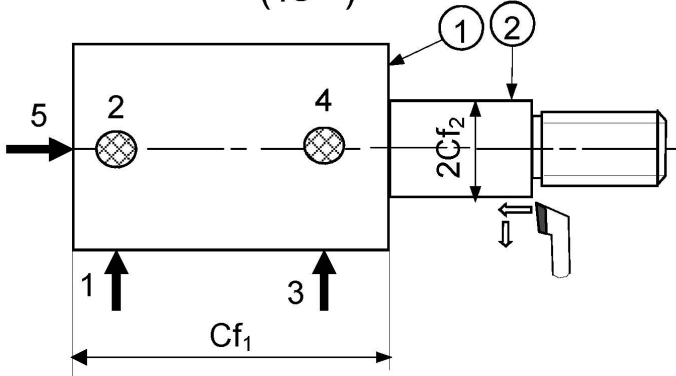
- 2 - أعط أبعاد الخام للمحور (8)  
L = 105 mm      Ø = 40 mm

- 3 - استعمل العلامة (x) في الخانة المناسبة لاختيار وحدات التشغيل المناسبة لصنع المحور (8)

<input type="checkbox"/>	<input type="checkbox"/>	<input checked="" type="checkbox"/>	<input checked="" type="checkbox"/>	<input type="checkbox"/>
وحدة التصحيح	وحدة التجويف	وحدة الخراطة	وحدة التفريز	وحدة التنقيب

(شكل 1)

- 4 - أكمل جدول سير الصنع الموالي للمحور (8)



المرحلة	العمليات	منصب العمل
100	مراقبة الخام	منصب المراقبة
200	12-11-10-5-4-3-2-1	منصب الخراطة
300	14-13-7-6	منصب الخراطة
400	18-17-16-15-9-8	منصب التفريز
500	مراقبة نهائية	منصب المراقبة

- 5 - ضع المحور (8) في وضعية سكونية (إيزوستاتية) لإنجاز السطوح (1) و (2) مع تمثيل أدوات القطع المناسبة في وضعية التشغيل مع تسجيل أبعاد الصنع بدون قيم. (شكل 1)
- 6 - ما هي أجهزة القياس المناسبة لمراقبة أبعاد الصنع الخاصة بانجاز السطوح (1) و (2):  
- البعد (1): قدم القياس  
- البعد (2): ميكرومتر — CMD

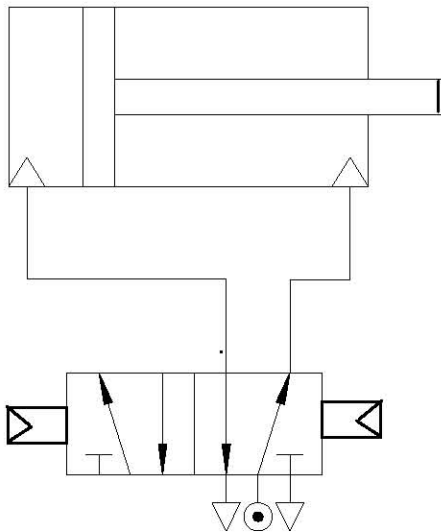
## ب - آليات:

بعد الإعلان عن وجود الصفيحة بواسطة الكاشف (p) و بالضغط على الزر (dcy) تنطلق الدورة حيث تدفع الصفيحة المعدنية إلى وضعية العمل بواسطة الدافعة ( $V_1$ ) وعند تلامس ساق الدافعة ( $V_1$ ) بالملتقط ( $a_1$ ) ترجع الساق لتلامس الملتقط ( $a_0$ ) وفي هذه اللحظة ينطلق المحرك (Mt) في الدوران و ينقل الحركة إلى المخرز الذي ينزل للقيام بعملية التقعير .  
تلامس المخرز بالملتقط (c) في نهاية صعوده بسبب توقف المحرك و خروج ساق الدافعة ( $V_2$ ) لإخلاء الصفيحة المقعرة نحو صندوق التخزين.  
عند تلامس ساق الدافعة ( $V_2$ ) بالملتقط ( $b_1$ ) ترجع الساق لتلامس الملتقط ( $b_0$ ) وتنتهي الدورة .

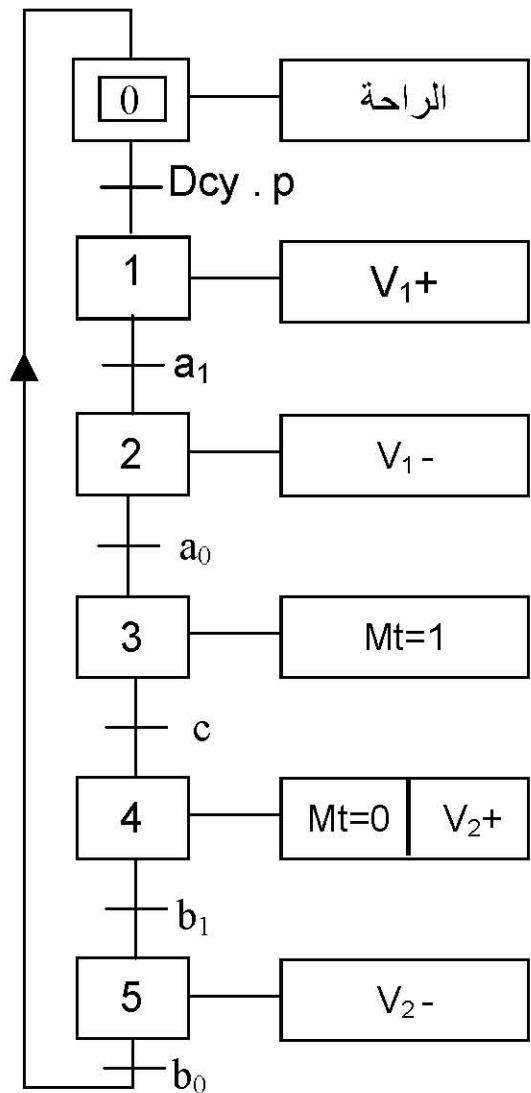
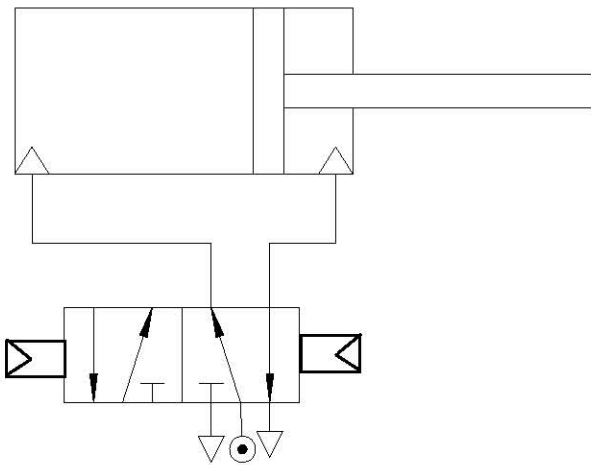
2 - أربط الدافعة  $V_1$  بموزع 5/2 في الحالتين.

1 - أتمم المخطط (م ت م ن ) مستوى 2 الخاص بالنظام .

الحالة الأولى



الحالة الثانية



# سلم التنقيط

وزارة التربية الوطنية  
الديوان الوطني للامتحانات و المسابقات

دورة : جوان 2014

امتحان : بكالوريا التعليم الثانوي

المادة : تكنولوجيا

الشعبة : تقني رياضي / هندسة ميكانيكية

الموضوع الثاني : نظام آلي للتولب الداخلي

20/13	دراسة الإنشاء
20/07	دراسة التحضير
20/20	المجموع

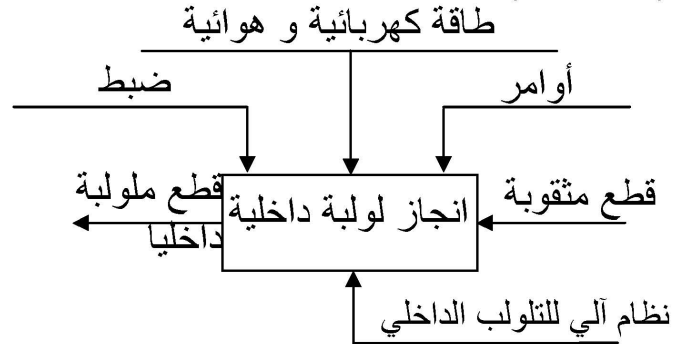
07	دراسة التحضير	13	دارسة الإنشاء
04	أ - تكنولوجيا لوسائل و طرق الصنع	07	ا- التحليل الوظيفي
	0.625	1 - 5 × 0.125	0.25
	0.625	2 - 5 × 0.125	0.75
	0.5	3 - 4 × 0.125	0.5
	1.5	4 - 0.5+0.25+0.75	0.625
	0.5	5 - 4 × 0.125	0.5
	0.25	6 - 2 × 0.125	0.375
03	ب - الآليات		1.75
	2	- 1	0.25
	0.25	- 2	0.25
	0.75	- 3	0.25
			1.5
		06	ب - التحليل البنوي
		03.5	دراسة تصميمية جزئية
			2.5
			0.5
			0.5
		02.5	دراسة تعريفية جزئية
			2
			0.5

## ب - ملف الأجوبة

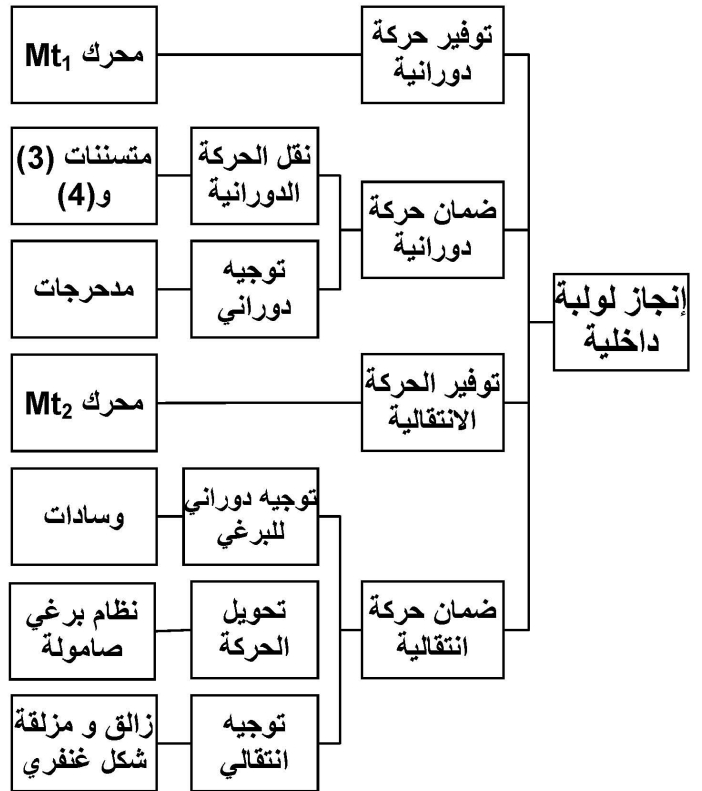
### 1-5- دراسة الإنشاء

#### أ- تحليل وظيفي

1- أكمل مخطط الوظيفة الإجمالية للنظام الآلي  
( علبة A-0 )



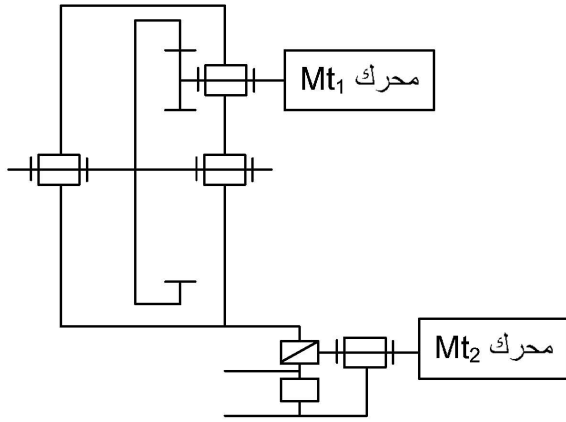
2- أكمل مخطط الوظائف التقنية لجهاز التولب الداخلي



3- أتم جدول الوصلات الحركية التالي:

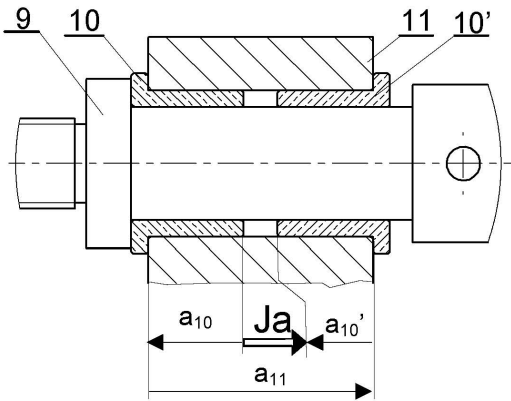
القطع	اسم الوصلة الرمز	الوسيلة
(5)/(3)	اندماجية	خابور + حلقة مرنة + لجاف
(11)/(9)	متمحورة	وسادات ذات مسند
(8)/(7)	انزلاقية	سطوح شبه منحرفة الشكل
(7)/(9)	لولبية	لولبة (برغي - صامولة)

4- أتم الرسم التخطيطي الحركي



5- التحديد الوظيفي للأبعاد :

1-5 أنجز سلسلة الأبعاد الخاصة بالشرط "Ja" على الرسم التالي ثم أكتب المعادلات الخاصة بهذا الشرط :



$$J_{a\max} = a_{11\max} - (a_{10\min} + a_{10'\min})$$

$$J_{a\min} = a_{11\min} - (a_{10\max} + a_{10'\max})$$

2-5 علما أن التوافق الموجود بين (11) و (8) هو:  
78H7g6 حيث:

$$78g6 = 78^{-10}_{-29} \quad 78H7 = 78^{+30}_0$$

-أحسب الخلوص الأقصى و الخلوص الأدنى ثم استنتج نوع التوافق.

$$J_{\max} = A_{\max} - A_{r\min} = 78.030 - 77.971 = 0.059\text{mm}$$

$$J_{\min} = A_{\min} - A_{r\max} = 78 - 77.990 = 0.010\text{mm}$$

نستخلص أن التوافق بخلوص



6- دراسة المتسنيات الأسطوانية ذات أسنان قائمة  
 :{(3)،(4)}  
 1-6- أتمم جدول المميزات التالي مع الحسابات :

$$a = \frac{d_4 - d_3}{2} \Rightarrow d_4 = 2a + d_3 = 354 \text{ mm}$$

$$z_3 = \frac{d_3}{m} = \frac{114}{3} = 38$$

$$z_4 = \frac{d_4}{m} = \frac{354}{3} = 118$$

$$da_3 = d_3 + 2 \times m = 114 + 6 = 120 \text{ mm}$$

$$da_4 = d_4 - 2 \times m = 354 - 6 = 348 \text{ mm}$$

$$df_3 = d_3 - 2.5 \times m = 114 - 7.5 = 106.5 \text{ mm}$$

$$df_4 = d_4 + 2.5 \times m = 354 + 7.5 = 361.5 \text{ mm}$$

a	df	da	z	d	m	
120	106.5	120	38	114	3	(3)
	361.5	348	118	354		(4)

2-6 أحسب سرعة العمود (2):

$$r = \frac{N_2}{N_5} = 0.32 \Rightarrow$$

$$N_2 = N_5 \times r = 750 \times 0.32 = 240 \text{ tr / mn}$$

3-6 أحسب المزدوجة C على مستوى الترس (3):

$$C = \frac{P}{\omega} = \frac{30 \times P}{\pi \times N}$$

$$C = \frac{30 \times 1.5 \times 10^3}{3.14 \times 750} = 19.10 \text{ N m}$$

4-6 أحسب الجهد المماسي  $\vec{T}$  المؤثر على مستوى الترس (3):

$$C = T \times \frac{d_3}{2} \Rightarrow T = \frac{2 \times C}{d_3}$$

$$T = \frac{2 \times 19.10 \times 10^3}{114} = 335.08 \text{ N}$$

7- دراسة ميكانيكية للمقاومة :

نفرض أن العمود (2) عبارة عن عارضة أفقية تحت تأثير الانحناء المستوي البسيط وخاضع للجهود التالية:

$$\|\vec{F}_A\| = 840 \text{ N} \quad \|\vec{F}_B\| = 840 \text{ N} \quad \|\vec{F}_C\| = 1680 \text{ N}$$

$$840 \text{ N} \rightarrow 1 \text{ cm} \quad \leftarrow \text{سلم القوى}$$

$$20000 \text{ Nmm} \rightarrow 1 \text{ cm} \quad \leftarrow \text{سلم العزوم}$$

- حساب الجهود القاطعة:

$$T = +F_A = +840 \text{ N} \quad \text{المنطقة AC}$$

$$T = +F_A - F_C = +840 - 1680 = -840 \text{ N} \quad \text{المنطقة CB}$$

حساب عزوم الإنحاء الطريقة 1

$$0 \leq x \leq 50$$

المنطقة AC

$$Mf = -F_A \cdot x \begin{cases} x=0 \Rightarrow Mf = 0 \\ x=50 \Rightarrow Mf = -42000 \text{ Nmm} \end{cases} \quad \text{المنطقة CB}$$

$$50 \leq x \leq 100$$

$$Mf = -F_A \cdot x + F_C (x - 50)$$

$$\begin{cases} x = 50 \Rightarrow Mf = -42000 \text{ Nmm} \\ x = 100 \Rightarrow Mf = 0 \end{cases}$$

الطريقة 2

$$0 \leq x_1 \leq 50$$

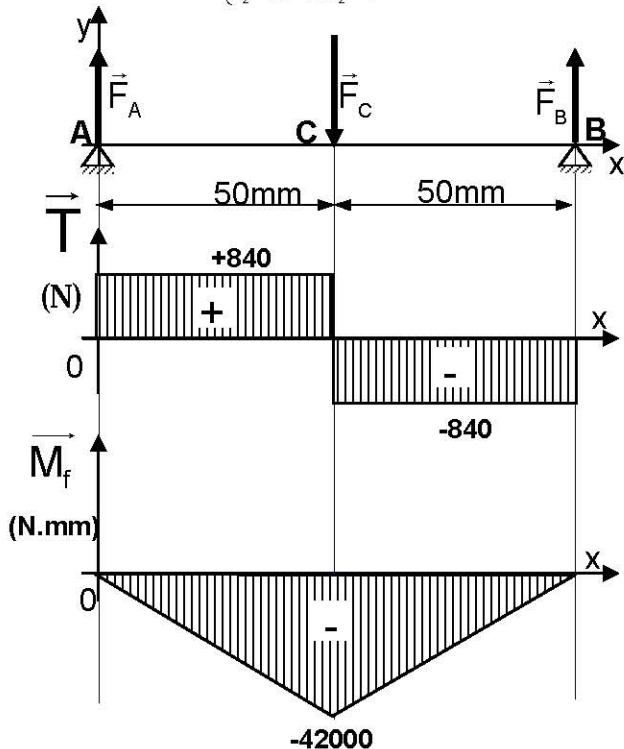
المنطقة AC

$$Mf_1 = -F_A \cdot x_1 \begin{cases} x_1 = 0 \Rightarrow Mf_1 = 0 \\ x_1 = 50 \Rightarrow Mf_1 = -42000 \text{ Nmm} \end{cases}$$

$$0 \leq x_2 \leq 50$$

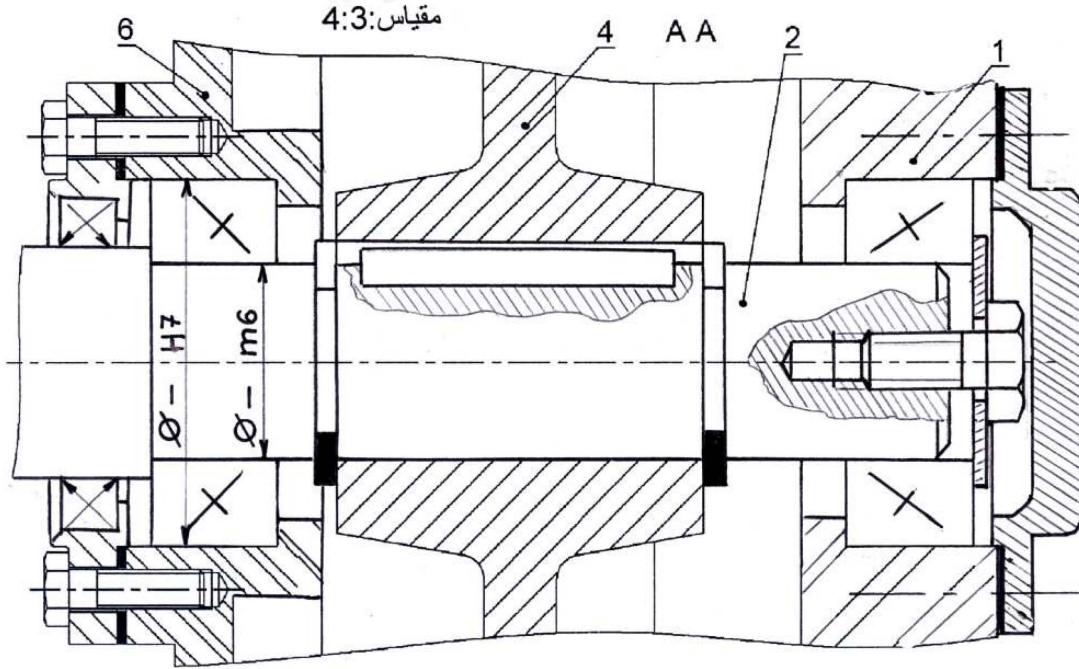
المنطقة CB

$$Mf_2 = -F_A(50 + x_2) + F_C x_2 \begin{cases} x_2 = 0 \Rightarrow Mf_2 = -42000 \text{ Nmm} \\ x_2 = 50 \Rightarrow Mf_2 = 0 \end{cases}$$



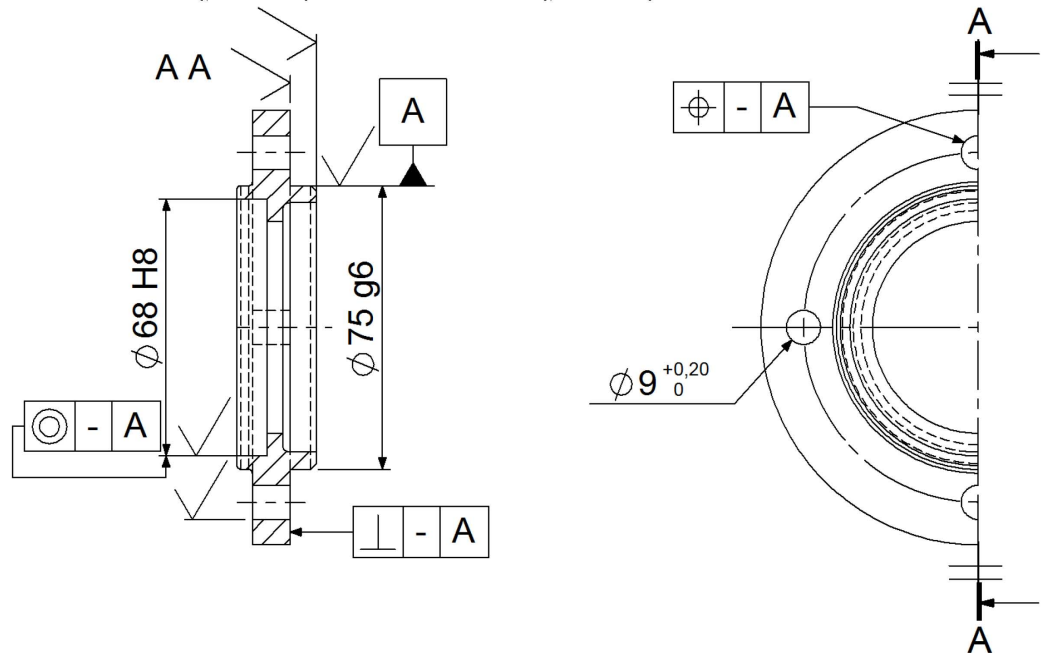
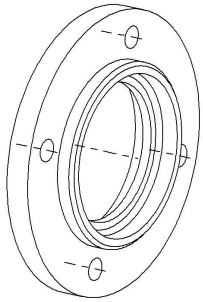
## ب- تحليل بنيوي:

- \* دراسة تصميمية جزئية: لتحسين المجموعة الجزئية على مستوى عمود الخروج (2) لجهاز التلويب الداخلي ونظرا لوجود جهود محورية ناتجة عن عملية القطع نطلب:
- تعويض المدرجات (18) بمدرجات ذات دحارج مخروطية لضمان الوصلة المتمحورة بين (2) و (1)/(6).
  - وضع التوافقات المناسبة لتركيب هذه المدرجات.
  - أنجز الوصلة الإندماجية بين العجلة (4) و العمود (2).
  - ضمان كتامة الجهاز.



## \* دراسة تعريفية جزئية:

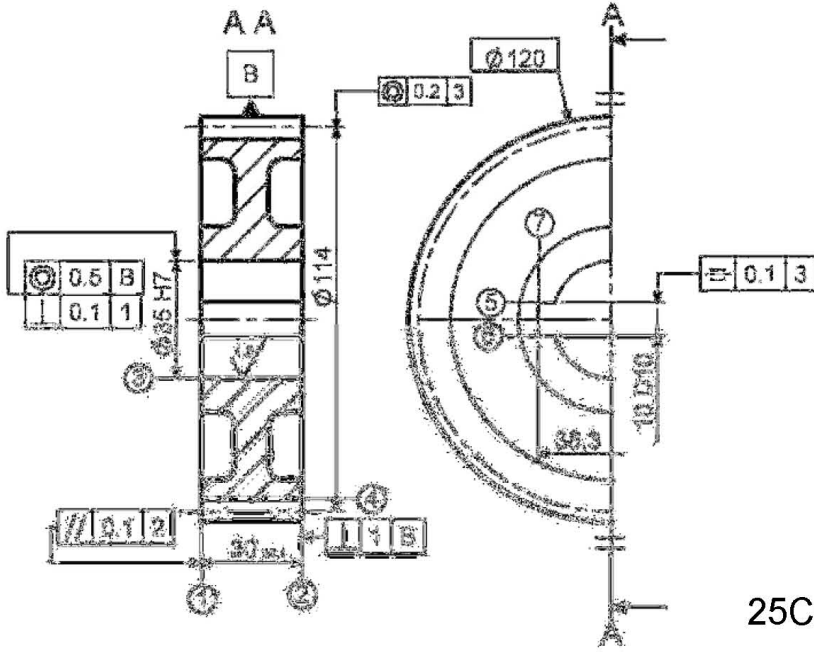
- مستعينا بالرسم التجميعي (صفحة 20/13)، أكمل الرسم التعريفي للغطاء (16) بمقياس 2:1 حسب:
- المسقط الأمامي بقطاع - نصف مسقط أيسر
  - وضع: \* الأبعاد الوظيفية الخاصة بالأقطار .
  - \* السماحات الهندسية (بدون قيم) و رموز الخشونة (بدون قيم).



## 5-2- دراسة التحضير:

أ- تكنولوجيا لوسائل و طرق الصنع:

نريد دراسة وسائل و طرق صنع الترس (3) المنجز من مادة 25CrMo4 كما يبينه الرسم التعريفي الموالي مع العلم أن السطوح المرقمة هي السطوح المشغلة و أن سلسلة التصنيع صغيرة السمك الإضافي للتشغيل يقدر ب: 1.5mm



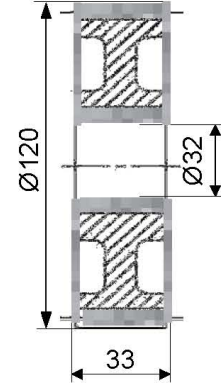
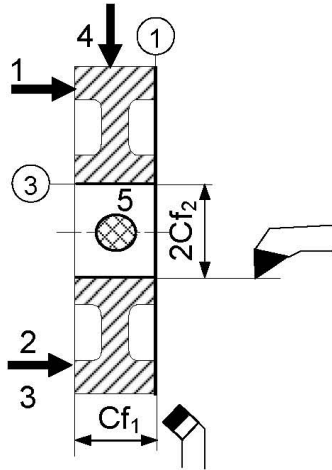
m=3  
z=38  
Ra=3.2  
±0.1=سامح عام

1- إشرح تعيين مادة صنع الترس (3): 25CrMo4

صلب ضعيف المزج -25: 0.25% من الكربون  
Cr: كروم - Mo: موليبدان - 4: 1% من الكروم

4- ضع الترس (3) في وضعية سكونية (إيزوستاتية) لإنجاز السطوح (1) و (3) مع تمثيل أدوات القطع المناسبة في وضعية التشغيل و تسجيل أبعاد الصنع.

2- أرسم الشكل الأولي لخام الترس (3) مع تحديد أبعاده:



3- أتم جدول سير الصنع التالي:

المرحلة	العمليات	المنصب
100	مراقبة الخام	مركز المراقبة
200	2	خراطة
300	3 - 1	خراطة
400	7 - 6 - 5	تفريز
500	4	تفريز
600	مراقبة نهائية	مركز المراقبة

5- أحسب سرعة الدوران (N) للترس و سرعة التغذية (Vf) عند إنجاز السطح (1) علماً أن Vc=80m/mn و التقدم في الدورة f=0.2mm/

$$N = \frac{1000 \times Vc}{\pi \times d} = \frac{1000 \times 80}{3.14 \times 120} = 212.31 \text{tr/mn}$$

$$Vf = N \times f = 212.31 \times 0.2 = 42.46 \text{mm/mn}$$

6- حدد أجهزة القياس الخاصة بمراقبة أبعاد الصنع لإنجاز السطوح (1) و (3):

قدم القياس - ميكرومتر داخلي - TLD

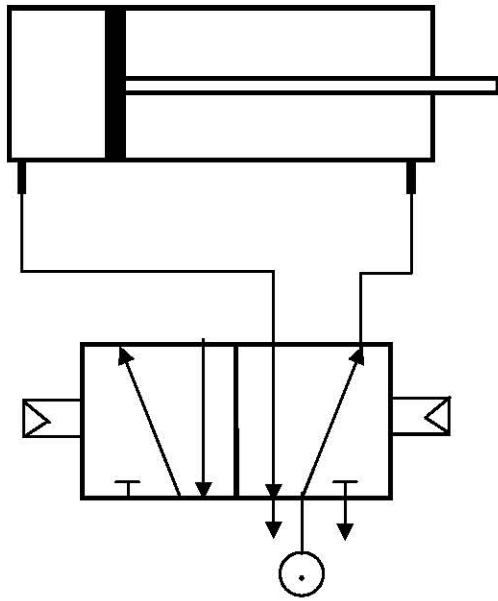
## ب - آليات:

- بعد الإعلان عن وجود القطعة بواسطة الكاشف (p) الموجود تحتها و بالضغط على الزر (dcy) ، تدفع القطعة نحو وضعية العمل بخروج ساق الدافعة ( $V_1$ ).
- عند تلامس الساق بالملتقط ( $a_1$ ) تخرج ساق الدافعة ( $V_2$ ) لتثبيت القطعة .
  - تلامس الساق بالملتقط ( $b_1$ ) يؤدي إلى رجوع ساق الدافعة ( $V_1$ ) .
  - عند تلامس الساق بالملتقط ( $a_0$ ) ينطلق المحركان ( $Mt_1$ ) و ( $Mt_2$ ) في الدوران للقيام بعملية التلويب الداخلي للقطعة.
  - عند تلامس جهاز التلويب الداخلي بالملتقط ( $c_1$ ) يتغير اتجاه دوران المحركين لرجوع الأداة .
  - تلامس الجهاز بالملتقط ( $c_0$ ) يؤدي إلى رجوع ساق الدافعة ( $V_2$ ) .
  - عند تلامس الساق بالملتقط ( $b_0$ ) تنتهي الدورة .

2- ما هو نوع الدافعة  $V_2$  :

دافعة مزدوجة التأثير

3- أربط الدافعة  $V_2$  بالموزع المناسب.



1 - أتمم المخطط (م ت م ن ) مستوى 2 الخاص بالنظام .

